

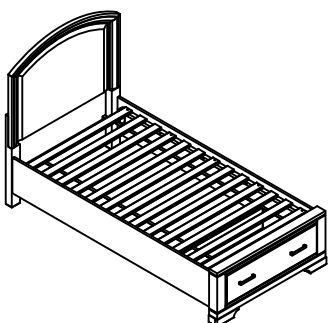






ASSEMBLY INSTRUCTION INSTRUCTION D'ASSEMBLANCE


ITEM NO : 1520CHT/WHT-1/-2/-3	TWIN BED / LIT JUMEAU
1520CHT/WHT-1	TWIN HEADBOARD / TÊTE DE LIT - LIT JUMEAU
1520CHT/WHT-2	TWIN STORAGE FOOTBOARD AND SLATS / PIED ET LATTES - LIT JUMEAU
1520CHF/WHF-3	TWIN/FULL SIDE RAILS LONGERONS DE CÔTÉS - LIT JUMEAU/LIT DOUBLE

Thank you for purchasing this product. Please take time to read and follow the instructions below. Check that you have all parts and hardware before assembly. Parts apparently missing are often found in the packing materials. If you do not have all the parts listed have your dealer contact us and they will be sent to you immediately

Merci d'avoir acheté ce produit de qualité. Vérifiez avant le montage que vous avez toutes les pièces et fixations. Les pièces qui semblent manquer se trouvent souvent dans les matériaux d'emballage. Si vous n'avez pas toutes les pièces de la liste, demandez à votre détaillant et nous vous les enverrons immédiatement.

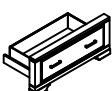
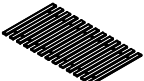


-  It is recommended to install protective pads under all legs and supports to avoid damage or scratches when placing furniture on a wood floor or other hard surface, and to limit indentation and prevent discoloration if placing on carpet.
-  Il est recommandé de placer des coussins protecteurs sous tous les pieds et toutes les bases des meubles pour éviter d'endommager ou d'égratigner les planchers en bois ou autres surfaces dures, et pour limiter l'empreinte et empêcher la décoloration quand les meubles reposent sur la moquette.
-  Hardware may loosen over time. Periodically check to make sure all connections are tight. Re-tighten if necessary.
-  Le matériel peut se desserrer au fil du temps. Vérifiez périodiquement que toutes les connexions sont serrées. Serrer à nouveau si nécessaire.

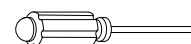
1520CHT/WHT-1 PARTS LIST / LISTE DE PIÈCES			
NO.	SKETCH	DESCRIPTION	Q'Ty
A		TWIN HEADBOARD / TÊTE DE LIT JUMEAU	1 PC


HARDWARE LIST / LISTE DE QUINCAILLERIE			
NO.	SKETCH	DESCRIPTION	Q'Ty
		Wood Screw / Vis $\phi 4 \times 28\text{mm}$	10PCS

*ABOVE HARDWARE ARE PACKED IN #1520CHT/WHT-2 FOR ASSEMBLY

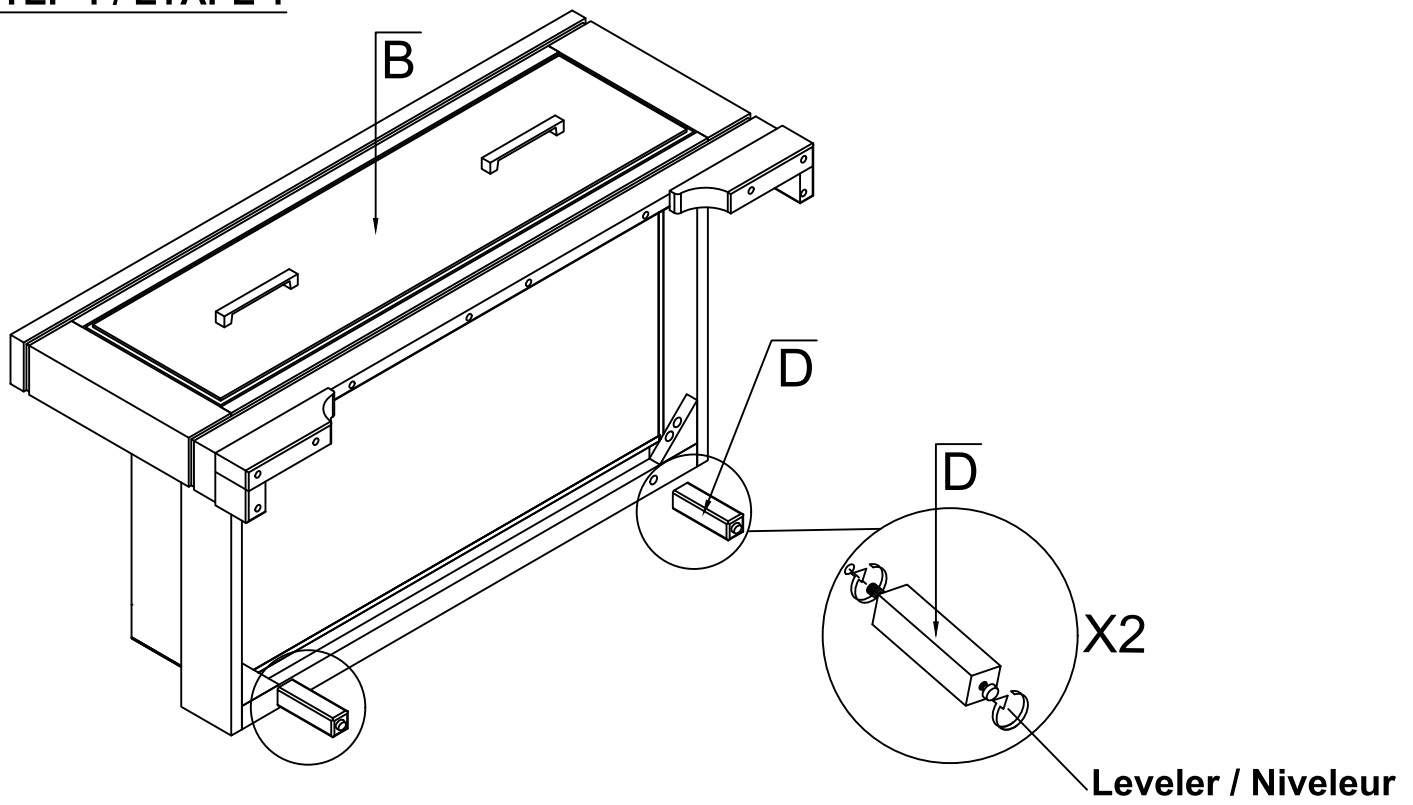
1520CHT/WHT-2 PARTS LIST / LISTE DE PIÈCES			
NO.	SKETCH	DESCRIPTION	Q'Ty
B		TWIN STORAGE FOOTBOARD / PIED DE LIT - LIT JUMEAU	1 PC
C		SLATS / LATTES	1 ROLL (13PCS)
D		SUPPORT LEG FOR FOOTBOARD / PIED DE TIROIR POUR PIED DE LIT	2 PCS

** SCREW DRIVER (NOT PROVIDED)

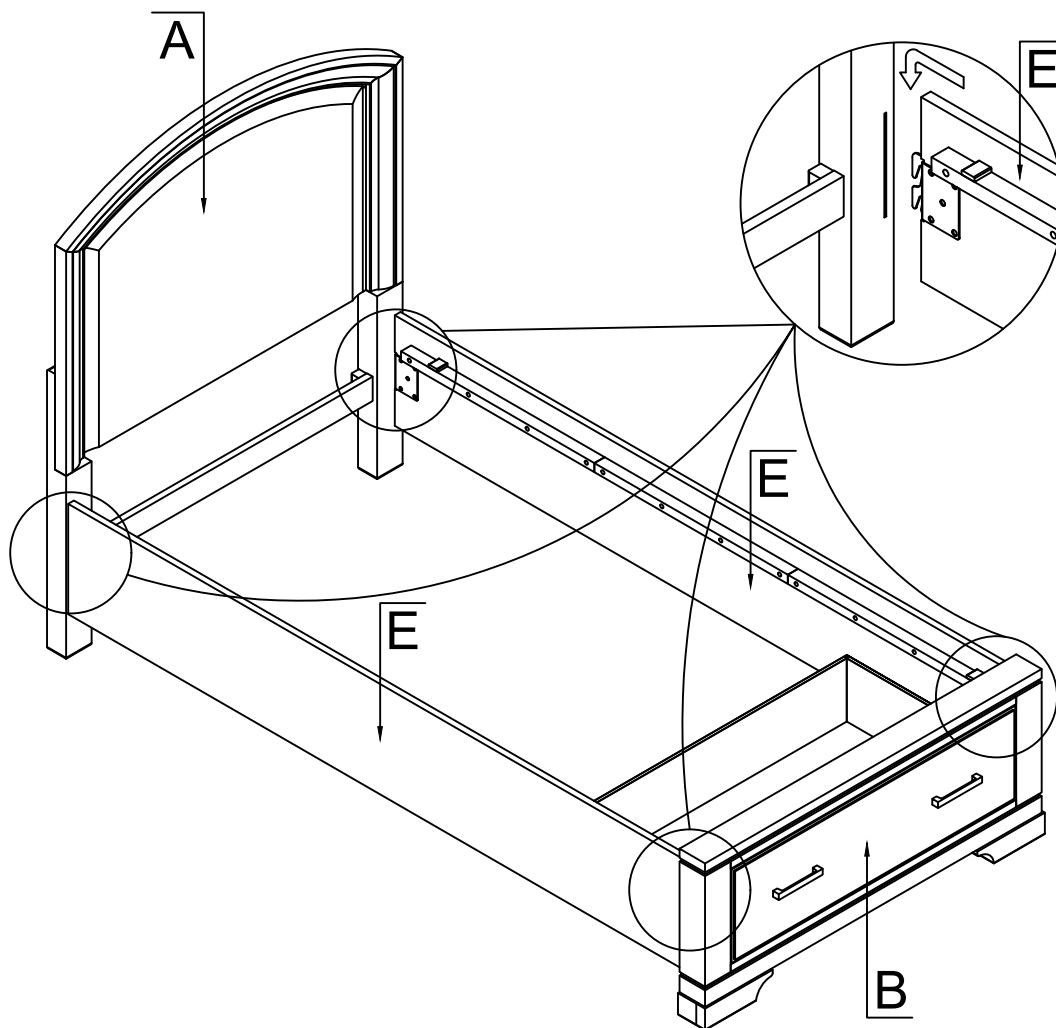


1520CHF/WHF-3 PARTS LIST / LISTE DE PIÈCES			
NO.	SKETCH	DESCRIPTION	Q'Ty
G		TWIN/FULL SIDE RAILS / LIT JUMEAU/LIT DOUBLE	2 PCS

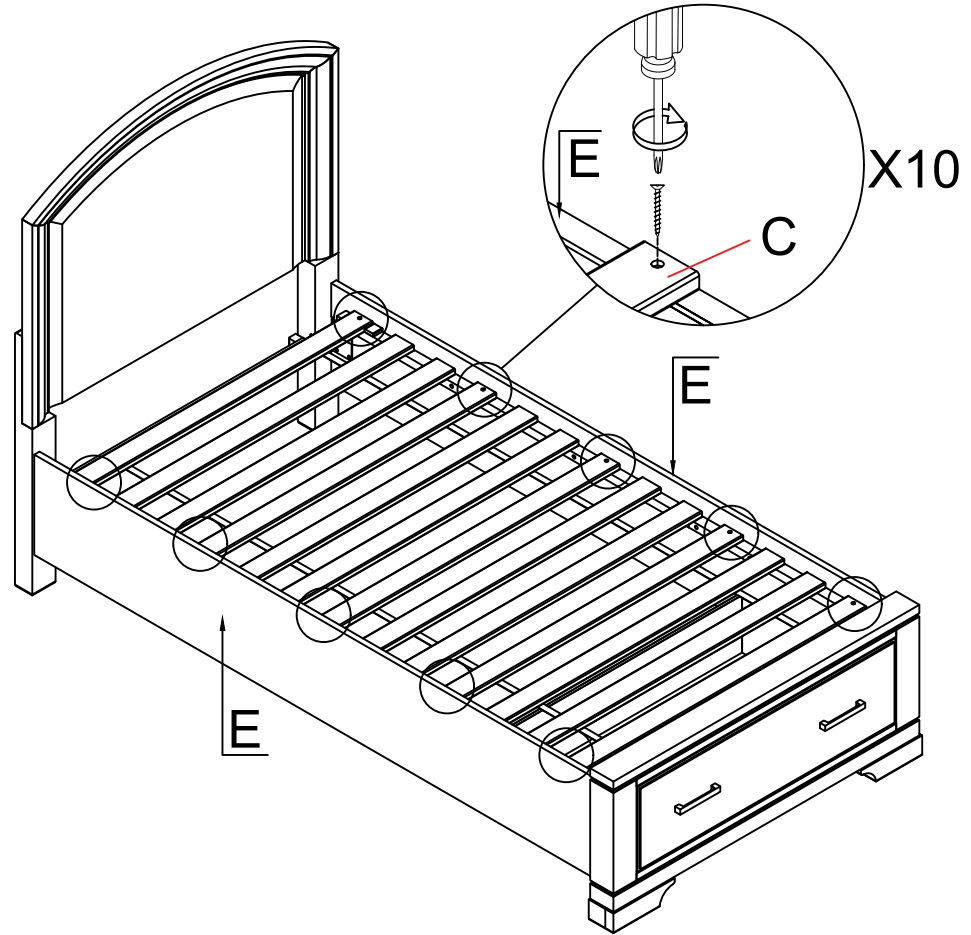
STEP 1 / ÉTAPE 1



STEP 2 / ÉTAPE 2



STEP 3 / ÉTAPE 3



STEP 4 / ÉTAPE 4

