



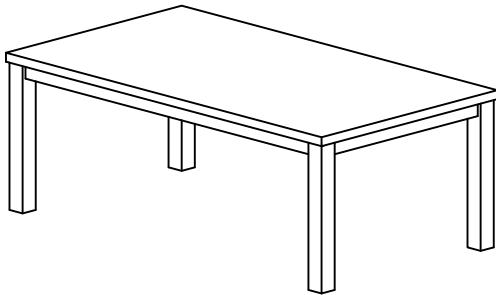
ASSEMBLY INSTRUCTION

INSTRUCTIONS D' ASSEMBLAGE

ITEM NO : 1526 - 64 DINING TABLE / TABLE SALLE À MANGER

Thank you for purchasing this product. Please take time to read and follow the instructions below. Check that you have all parts and hardware before assembly. Parts apparently missing are often found in the packing materials. If you do not have all parts listed, have your dealer contact us and they will be sent to you immediately.

Merci d'avoir acheté ce produit. Veuillez lire et suivre les instructions ci-dessous. Vérifiez avant le montage que vous avez toutes les pièces et fixations. Les pièces qui semblent manquer se trouvent souvent dans les matériaux d'emballage. Si vous n'avez pas toutes les pièces de la liste, demandez à votre détaillant et nous vous les enverrons immédiatement.



It is recommended to install protective pads under all legs and supports to avoid damage or scratches when placing furniture on a wood floor or other hard surface, and to limit indentation and prevent discoloration if placing on carpet.



Il est recommandé de placer des coussins protecteurs sous tous les pieds et toutes les bases des meubles pour éviter d'endommager ou d'égratigner les planchers en bois ou autres surfaces dures, et pour limiter l'empreinte et empêcher la décoloration quand les meubles reposent sur la moquette.

PARTS LIST / LISTE PIÈCES			
No.	Sketch	Description	Qty.
1		Top Panel / Panneau Du Haut	1
2		Table Leg / Pied	4

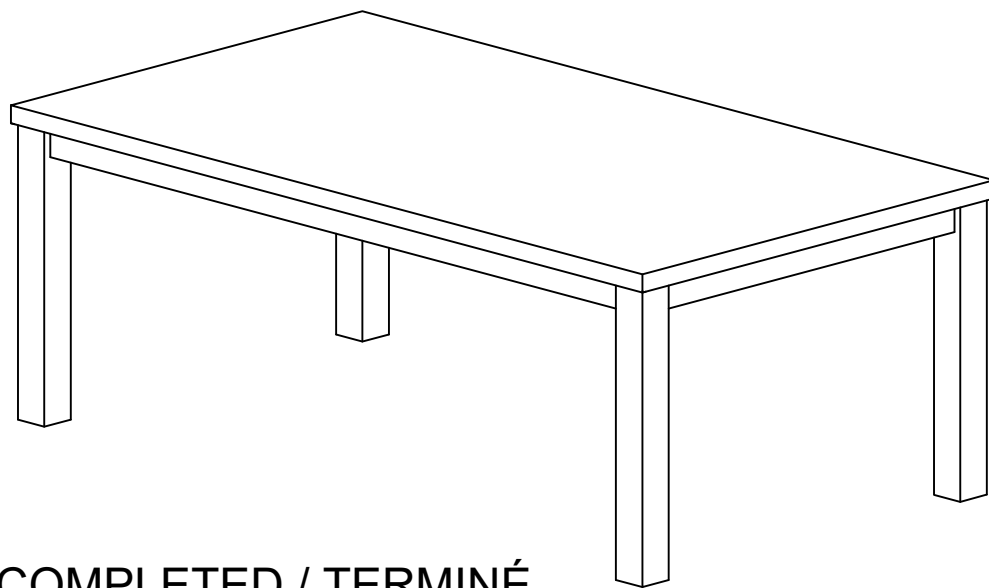
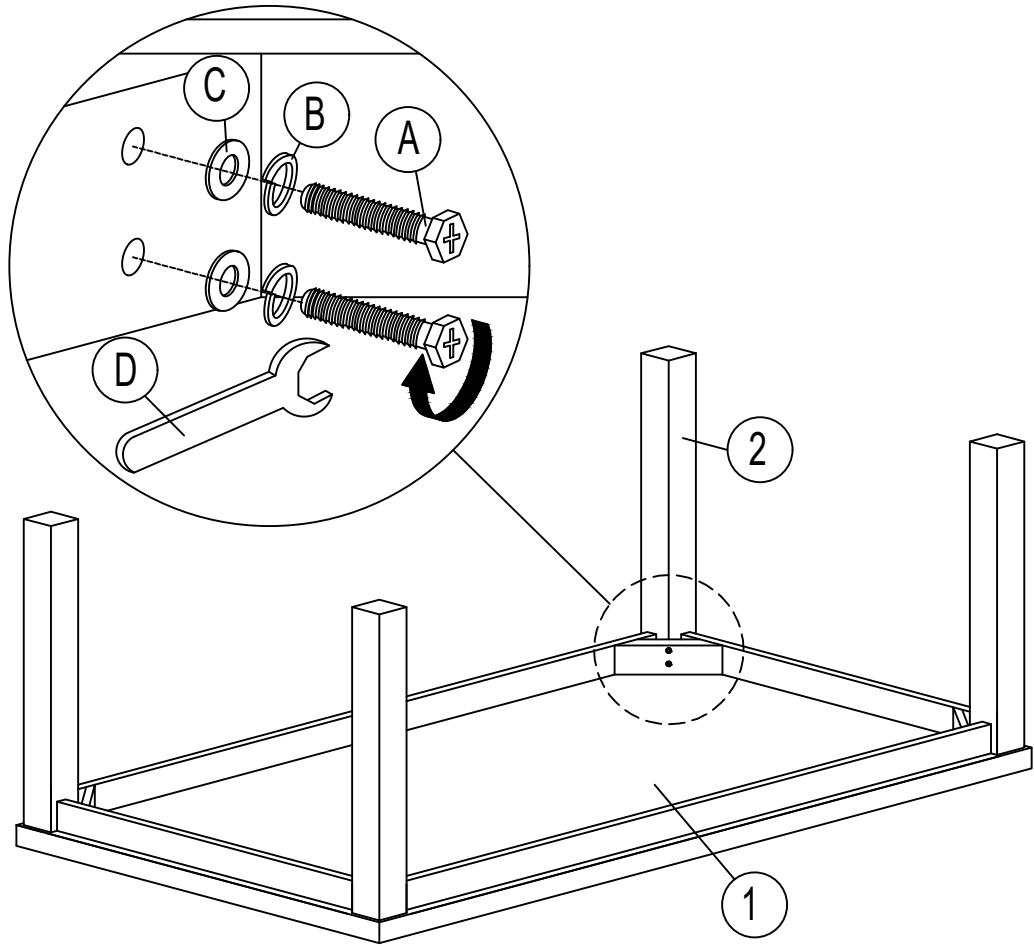
HARDWARE LIST / LISTE DE QUINCAILLERIE				
No.	Descriptions	Size	Sketch	Qty.
A	Bolt Hex Com/ Peigne Hexagonal	5/16 x 2 1/2" (Blk)		8
B	Spring Washer / Rondelle D' Arrêt	M8 x 8.3 x 2.1mm (Blk)		8
C	Flat Washer / Rondelle Plate	M8 x 16 x 1.5mm (Blk)		8
D	Spanner / Clé	13MM		1

* Above Hardware are packed in 1526-64 for Assembly.

CAUTION!/CAUTION:

- (1) Do not fully-tighten the nuts or bolts initially until all the nuts and bolts are in place. (to avoid causing damages to the thread, do not over tighten the nuts or bolts.) / ne pas serre les boulons jusqu'à ce que le montage soit complètement termine.
- (2) Keep all hardware parts out of resch of children. / garder toutes les pièces hors de la portée d'enfants.

STEP 1 / ÉTAPE 1 :



COMPLETED / TERMINÉ