



HOME ELEGANCE

ASSEMBLY INSTRUCTION / INSTRUCTION D'ASSEMBLAGE

1916-15L / 1916BK-15L / 1916W-15L

(1/3) LSF Vanity Unit w/Jewelry Tray /

Côté gauche de Vanité avec bac de bijoux

1916-15R / 1916BK-15R / 1916W-15R

(2/3) RSF Vanity Unit / Côté droit de Vanité

1916-15M / 1916BK-15M / 1916W-15M

(3/3) Vanity Mirror & Glass Top / Miroir de Vanité

Thank you for purchasing this product. Please take time to read and follow the instructions below. Check that you have all parts and hardware before assembly .

Merci d'avoir acheté ce produit de qualité. Vérifiez avant le montage que vous avez toutes les pièces et fixations. Les pièces qui semblent manquer se trouvent souvent dans les matériaux d'emballage.



It is recommended to install protective pads under all legs and supports to avoid damage or scratches when placing furniture on a wood floor or other hard surface, and to limit indentation and prevent discoloration if placing on carpet.

Il est recommandé de placer des coussins protecteurs sous tous les pieds et toutes les bases des meubles pour éviter d'endommager ou d'égratigner les planchers en bois ou autres surfaces dures, et pour limiter l'empreinte et empêcher la décoloration quand les meubles reposent sur la moquette.



DO NOT TIGHTEN BOLTS UNTIL COMPLETELY ASSEMBLED.

NE PAS SERRER LES BOULONS JUSQU'À CE QUE LE MONTAGE SOIT COMPLETMENT TERMINE.

PART LIST / LISTE DE PIÈCES

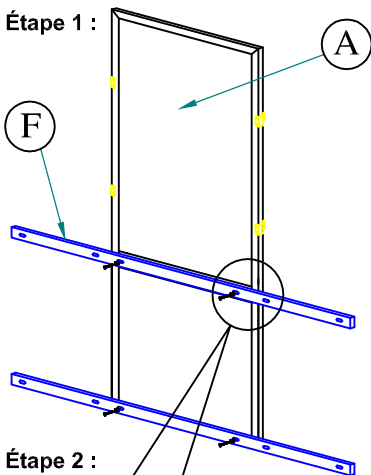
NO	NAME	PART	QTY
A	Mirror / Miroir		1pc
B	Small Mirror LSF / Petit Miroir Gauche		1pc
C	Small Mirror RSF / Petit Miroir Droite		1pc
D	Vanity Unit LSF / Vanité Gauche		1pc
E	Vanity Unit RSF / Vanité Droite		1pc
F	Mirror Support / Support de Miroir		2pcs
G	Glass Shelf / Tablette En Verre		1pc

HARDWARE LIST / LISTE DE QUINCAILLERIE

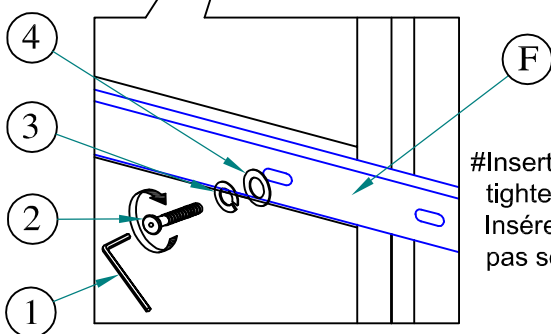
NO	NAME	PART	QTY
1	Allen Key / Clé Allen - M4		1pc
2	JCBC / Boulon - M6 x 40mm		12pcs
3	Spring Washer / Rondelle D'arrêt - M6 x 13mm		12pcs
4	Flat Washer / Rondelle Plate -1/4 " x 19mm		12pcs
5	Glass Shelf Holder / Support de tablette en verre		4pcs
6	Pan Head Screw / Vis - M4 x 25mm		4pcs

HARDWARE SET IS IN 1916-15M / 1916BK-15M / 1916W-15M FOR ASSEMBLY

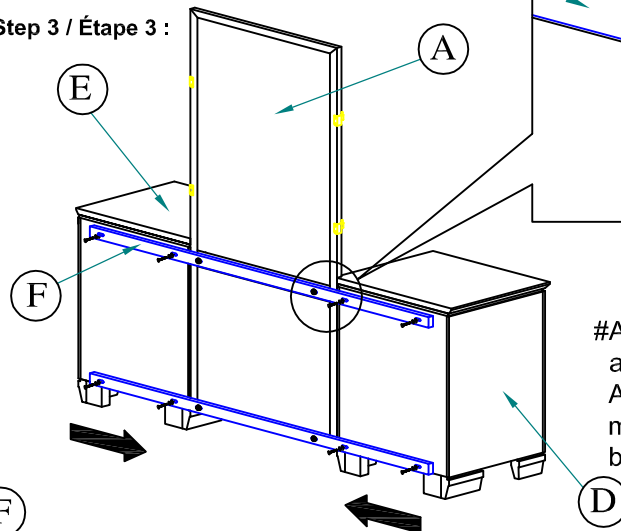
Step 1 / Étape 1 :



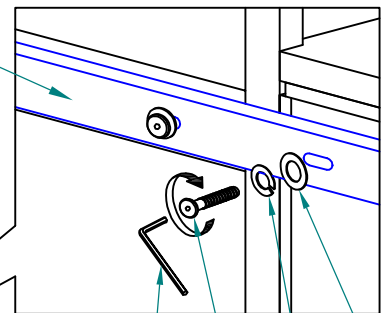
Step 2 / Étape 2 :



Step 3 / Étape 3 :



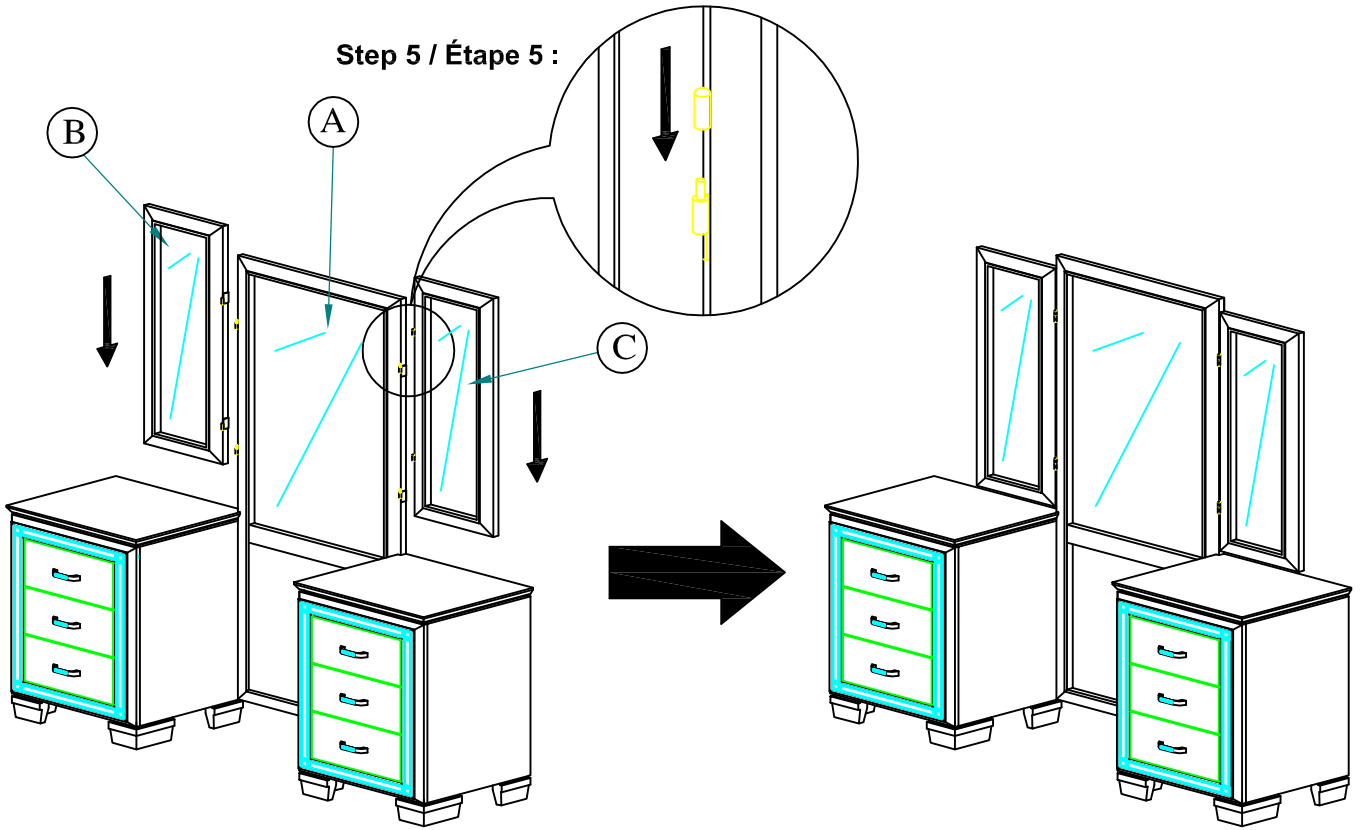
Step 4 / Étape 4 :



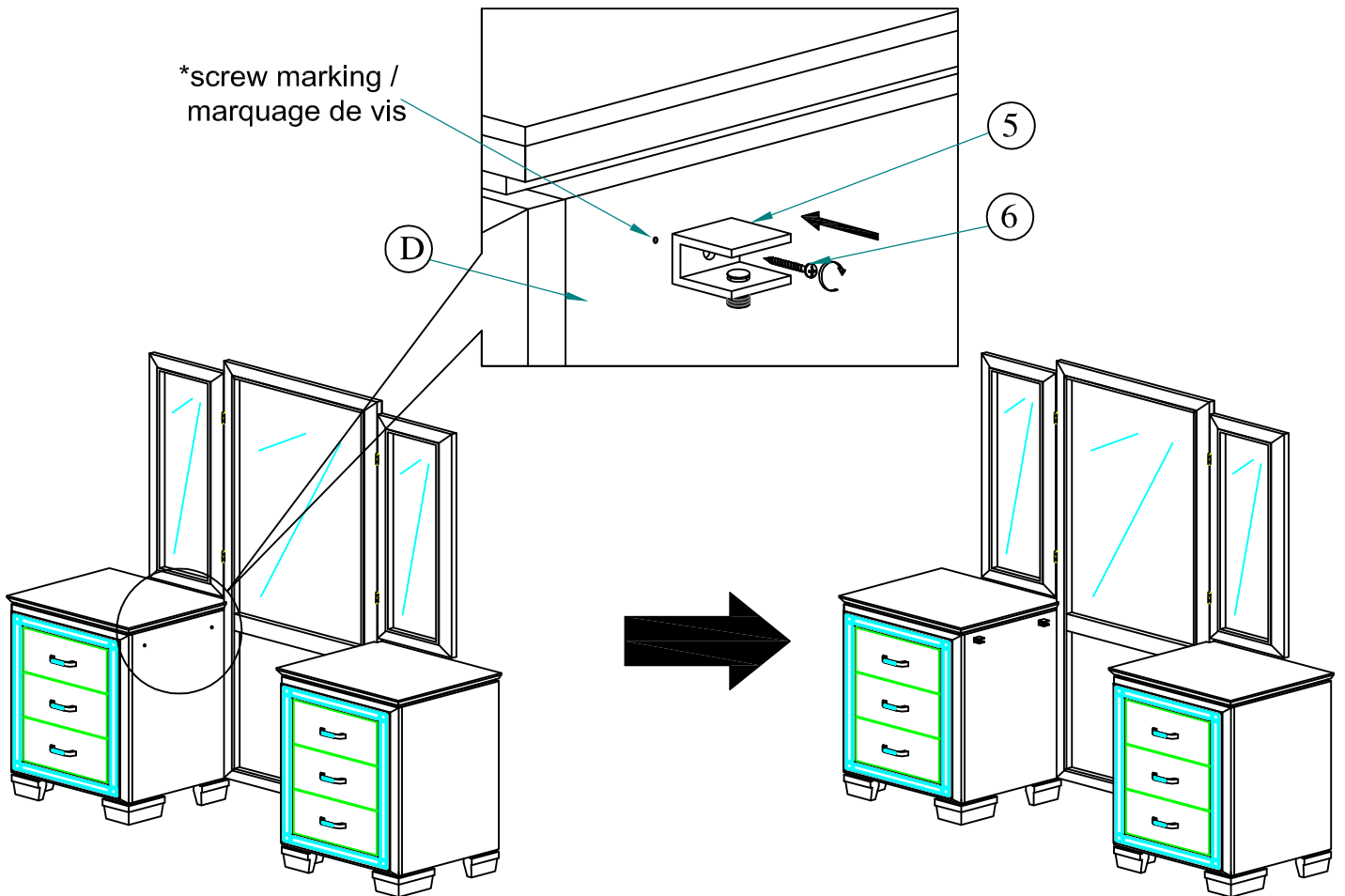
#Align Mirror Supports and tighten all JCBC bolts. / Aligner tous les supports de miroir et serrer les JCBC boulons.

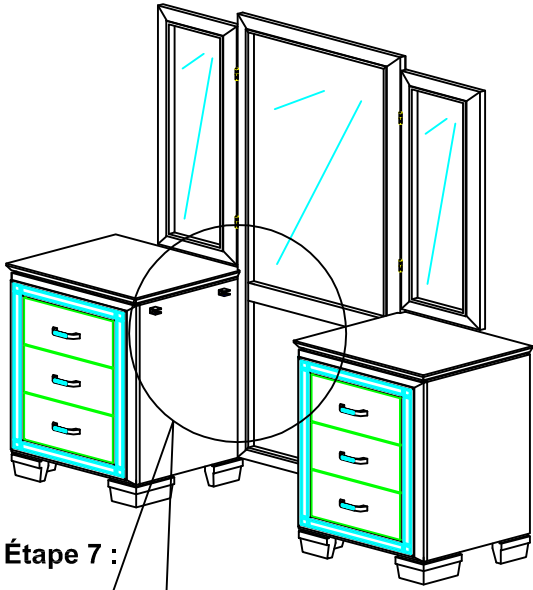
#Insert JCBC bolts, do not fully tighten it until step 4. / Insérer les boulons JCBC, ne pas serrer jusqu'à l'étape 4.

Step 5 / Étape 5 :

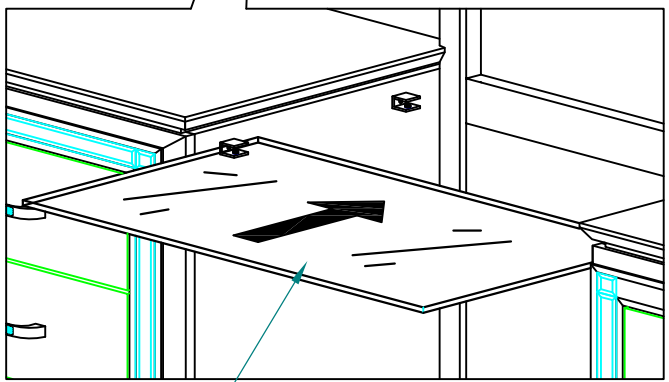


Step 6 / Étape 6 :

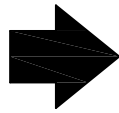




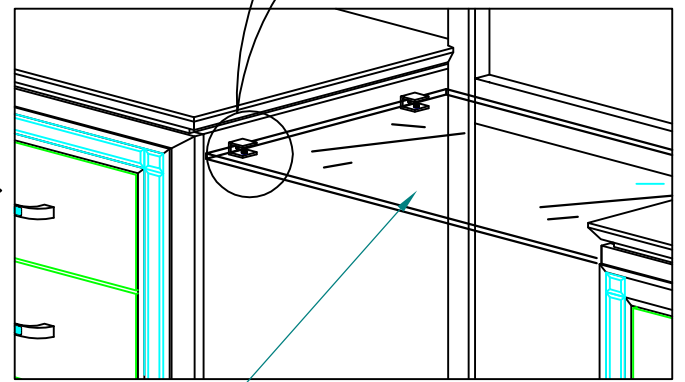
Step 7 / Étape 7 :



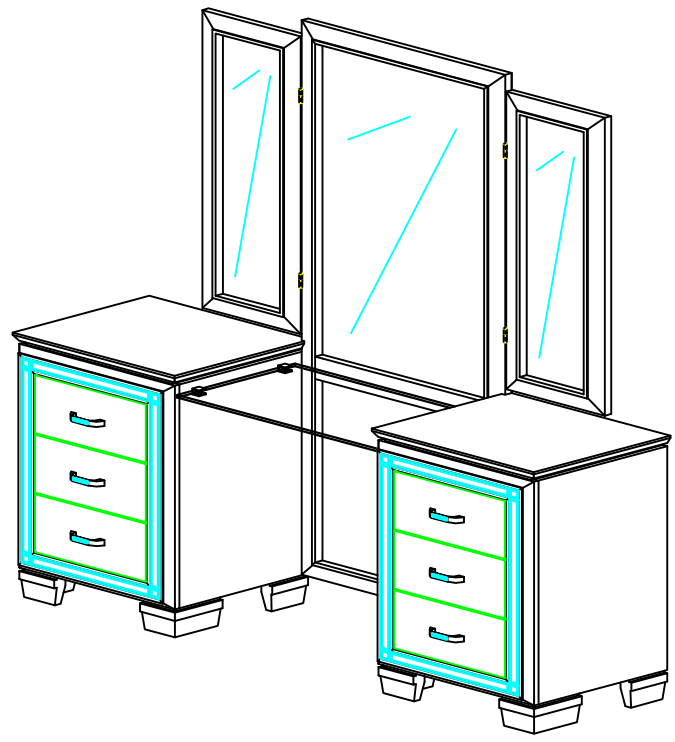
G




Step 8 / Étape 8 :



G



Assembly completed /
Assemblage completé

	NOTE / REMARQUE
<p>Tipping Restraint hardware kit is included with this product. Refer to installation instruction in the hardware pack.</p> <p>Une trousse anti-basculement est fourni avec ce produit. Veuillez vous référer aux instructions d'installation dans inclu dans la trousse de quincaillerie</p>	

*ANTI-TIPPING HARDWARE PACK IS AT THE BACK PANEL
*UNE TROUSSE ANTI-BASCULEMENT EST SITUÉ SUR LE PANNEAU ARRIÈRE.