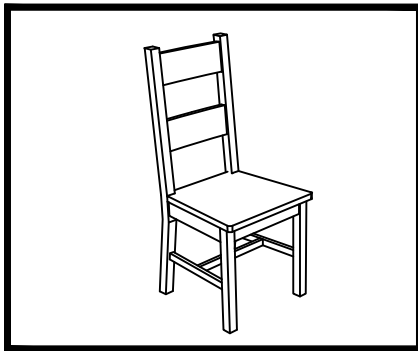




ASSEMBLY INSTRUCTIONS / INSTRUCTION D'ASSEMBLAGE

ITEM NO: 1957S

SIDE CHAIR / CHAISE LATÉRALE



Thank you for purchasing this product. Please take time to read and follow the instructions below. Check that you have all parts and hardware before assembly. Parts apparently missing are often found in the packing materials. If you do not have all the parts listed, have your dealer contact us and they will be sent to you immediately.

Merci d'avoir acheté ce produit de qualité. Vérifiez avant le montage que vous avez toutes les pièces et fixations. Les pièces qui semblent manquer se trouvent souvent dans les matériaux d'emballage. Si vous n'avez pas toutes les pièces de la liste, demandez à votre détaillant et nous vous les enverrons immédiatement.



It is recommended to install protective pads under all legs and supports to avoid damage or scratches when placing furniture on a wood floor or other hard surface, and to limit indentation and prevent discoloration if placing on carpet.



Il est recommandé de placer des coussins protecteurs sous tous les pieds et toutes les bases des meubles pour éviter d'endommager ou d'égratigner les planchers en bois ou autres surfaces dures, et pour limiter l'empreinte et empêcher la décoloration quand les meubles reposent sur la moquette.

PART LIST/ LISTE DE PIECE

No	Sketch	Description	Quantity
1		Chair Back Frame/ Cadre de dossier de chaise	1 PC
2		RSF Front Leg with hole marking/ Patte avant droite avec marquage de trou	1 PC
3		LSF Front Leg/Jambe avant gauche	1 PC
4		RSF Side stretcher (Small Hole Marking)/Civière du côté droit (petit trous marquage)	1 PC
5		LSF Side stretcher (Big Hole Marking)/Civière du côté gauche (marquage des gros trous)	1 PC
6		Middle Stretcher/Centre du milieu	1 PC
7		Seat Frame/Cadre de siège	1 PC
8		Wooden Seat/Siège en bois	1 PC

HARDWARE SET / LISTE DE QUINCAILLERIE

No	Description	Size	Sketch	Quantity
A	CSK Screw / Vis	#4 x 32mm		6 PCS
B	CSK Screw / Vis	#4 x 35mm		6 PCS
C	Bolt/Boulon	Ø4/16" x 35mm		1 PC
D	Bolt/Boulon	Ø4/16" x 60mm		2 PCS
E	Bolt/Boulon	Ø4/16" x 70mm		4 PCS
F	Lockwasher/Rondelle d'arrêt	Ø4/16"		7 PCS
G	Flat Washer/Rondelle plate	Ø4/16"IDx22mm		7 PCS
H	Allen Key / Cle Allen	M4 x 110MM		1 PC
I	I Key / I Allen	M4 x 130MM		1 PC

*ABOVE HARDWARE ARE PACKED IN #1957S bag FOR ASSEMBLY

STEP 1 / ETAPE 1

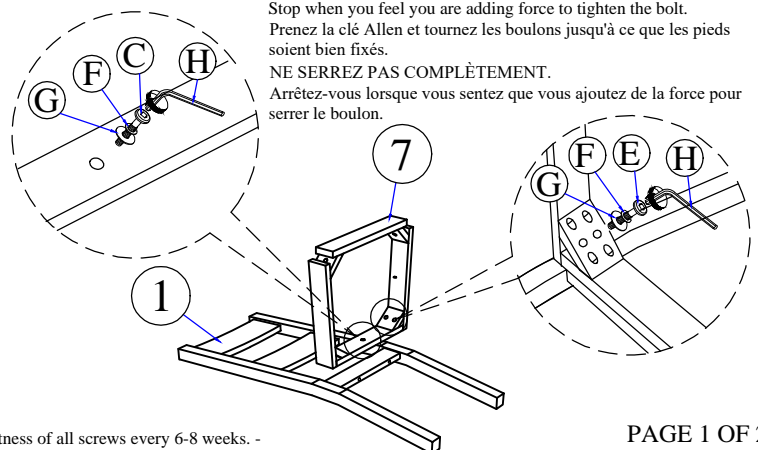
Take the Allen-Key, and turn the bolts until the legs are secure. DO NOT TIGHTEN COMPLETELY.

Stop when you feel you are adding force to tighten the bolt. Prenez la clé Allen et tournez les boulons jusqu'à ce que les pieds soient bien fixés.

NE SERREZ PAS COMPLÈTEMENT.

Arrêtez-vous lorsque vous sentez que vous ajoutez de la force pour serrer le boulon.

**DO NOT TIGHTEN BOLTS UNTIL COMPLETELY ASSEMBLED.
NE PAS SERRER LES BOULONS JUSQU'À CE QUE LE MONTAGE SOIT COMPLÈTMENT**



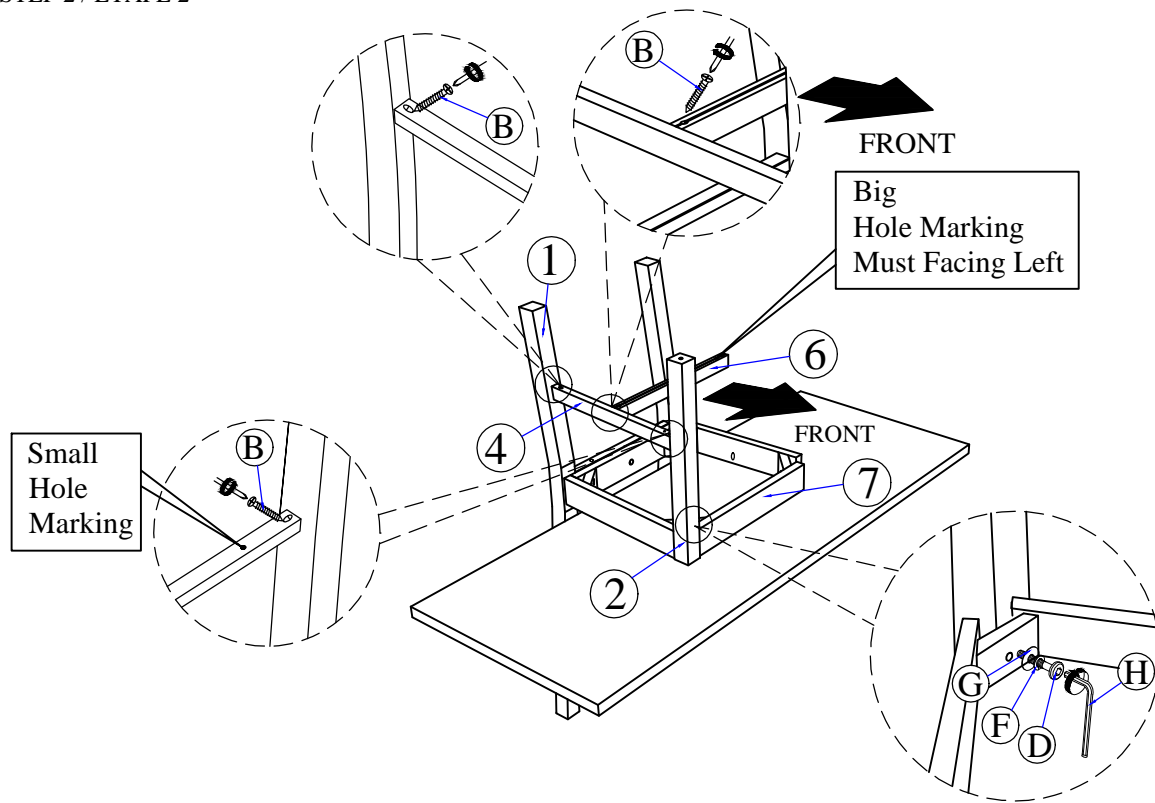
MADE IN MALAYSIA

FABRIQUÉ EN MALAISIE

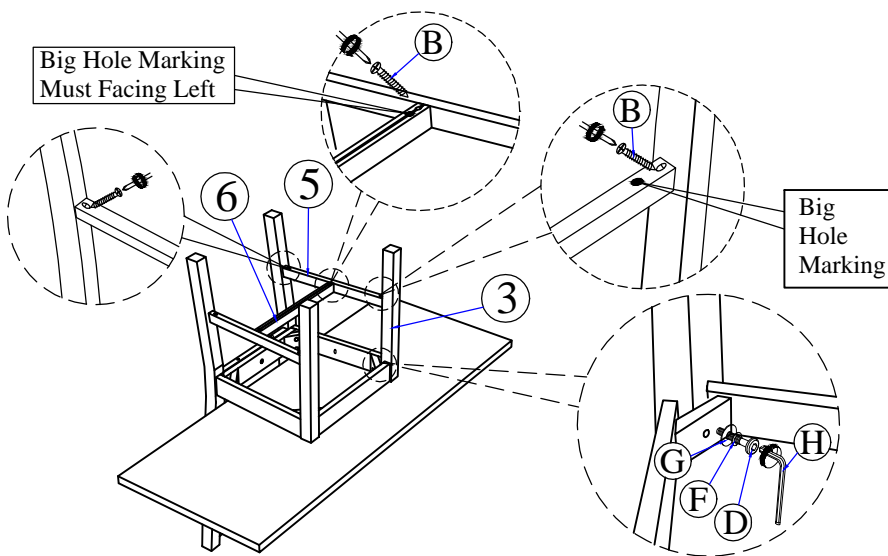
NOTE: Must tighten screws periodically with use screws will become loose. Check tightness of all screws every 6-8 weeks. -

REMARQUE: Les vis doivent être serrés périodiquement et les vis deviendront lâches. Vérifiez l'étanchéité de toutes les vis toutes les 6-8 semaines.

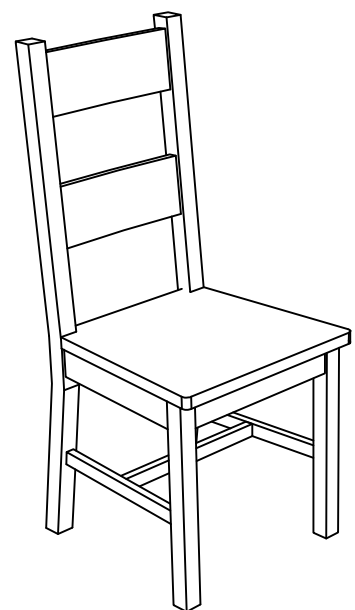
STEP 2 / ETAPE 2



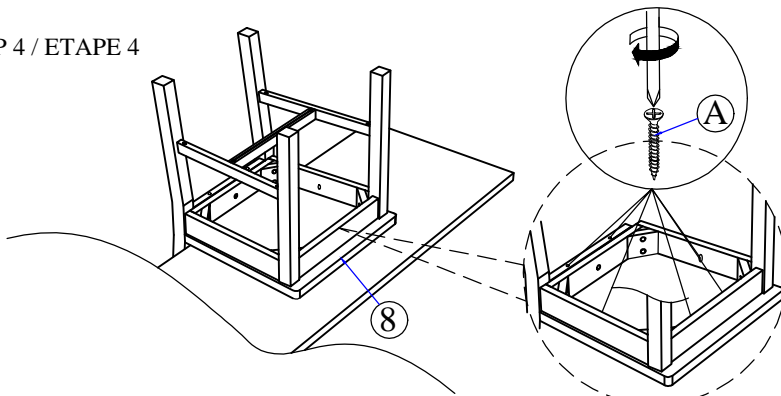
STEP 3 / ETAPE 3



COMPLETE ASSEMBLY
ASSEMBLAGE TERMINE



STEP 4 / ETAPE 4



MADE IN MALAYSIA
FABRIQUÉ EN MALAISIE

NOTE: Must tighten screws periodically with use screws will become loose. Check tightness of all screws every 6-8 weeks. -
REMARQUE: Les vis doivent être serrées périodiquement et les vis deviendront lâches. Vérifiez l'étanchéité de toutes les vis toutes les 6-8 semaines.