

# ASSEMBLY INSTRUCTION INSTRUCTION DE MONTAGE

ITEM NO : 1958-15L LSF VANITY UNIT/  
CÔTÉ GAUCHE DE VANITÉ

Thank you for purchasing this product. Please take time to read and follow the instructions below. Check that you have all parts and hardware before assembly. Parts apparently missing are often found in the packing materials. If you do not have all the parts listed, have your dealer contact us and they will be sent to you immediately.

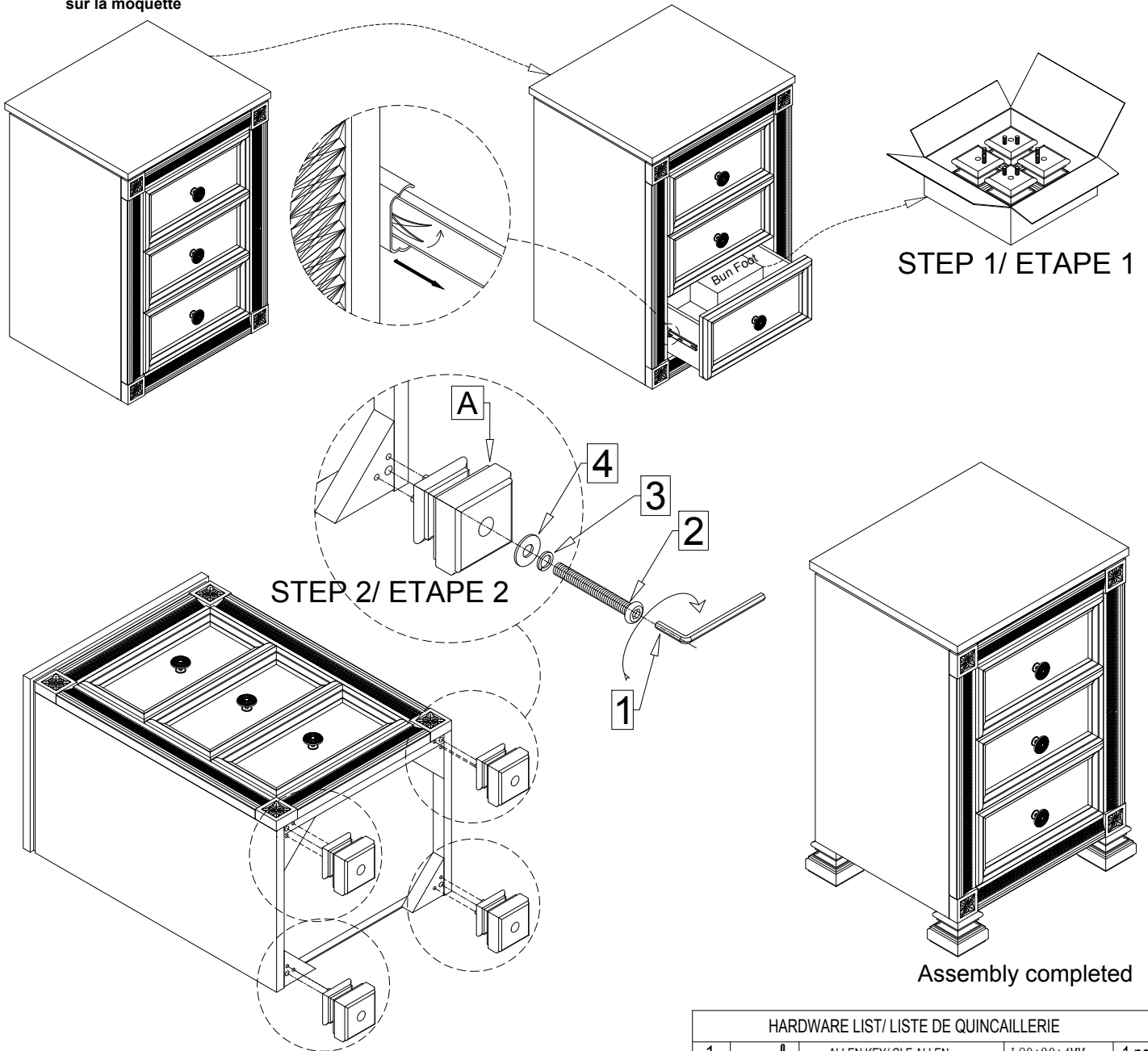
Merci d'avoir acheté ce produit. Veuillez lire et suivre les instructions ci-dessous. Vérifiez avant le montage que vous avez toutes les pièces et fixations. Les pièces qui semblent manquer se trouvent souvent dans les matériaux d'emballage. Si vous n'avez pas toutes les pièces de la liste, demandez à votre détaillant et nous vous les enverrons immédiatement.




It is recommended to install protective pads under all legs and supports to avoid damage or scratches when placing furniture on a wood floor or other hard surface, and to limit indentation and prevent discoloration if placing on carpet.



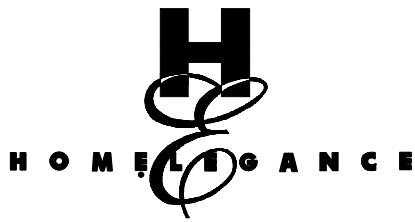
Il est recommandé de placer des coussins protecteurs sous tous les pieds et toutes les bases des meubles pour éviter d'endommager ou d'égratigner les planchers en bois ou autres surfaces dures, et pour limiter l'empreinte et empêcher la décoloration quand les meubles reposent sur la moquette



MADE IN VIETNAM  
FABRIQUÉ EN VIETNAM

PART LIST/ LISTE DE PIECES			
A		BUN FOOT W/WOOD DOWEL / PIED	4 pcs

\* HARDWARE SET ARE IN 1958-15L FOR ASSEMBLY



# ASSEMBLY INSTRUCTION INSTRUCTION DE MONTAGE

ITEM NO : 1958-15C CENTER VANITY WITH DRAWERS AND GLASS TOP/ BUREAU/VANITÉ - DESSUS CENTRAL EN VERRE TREMPÉ

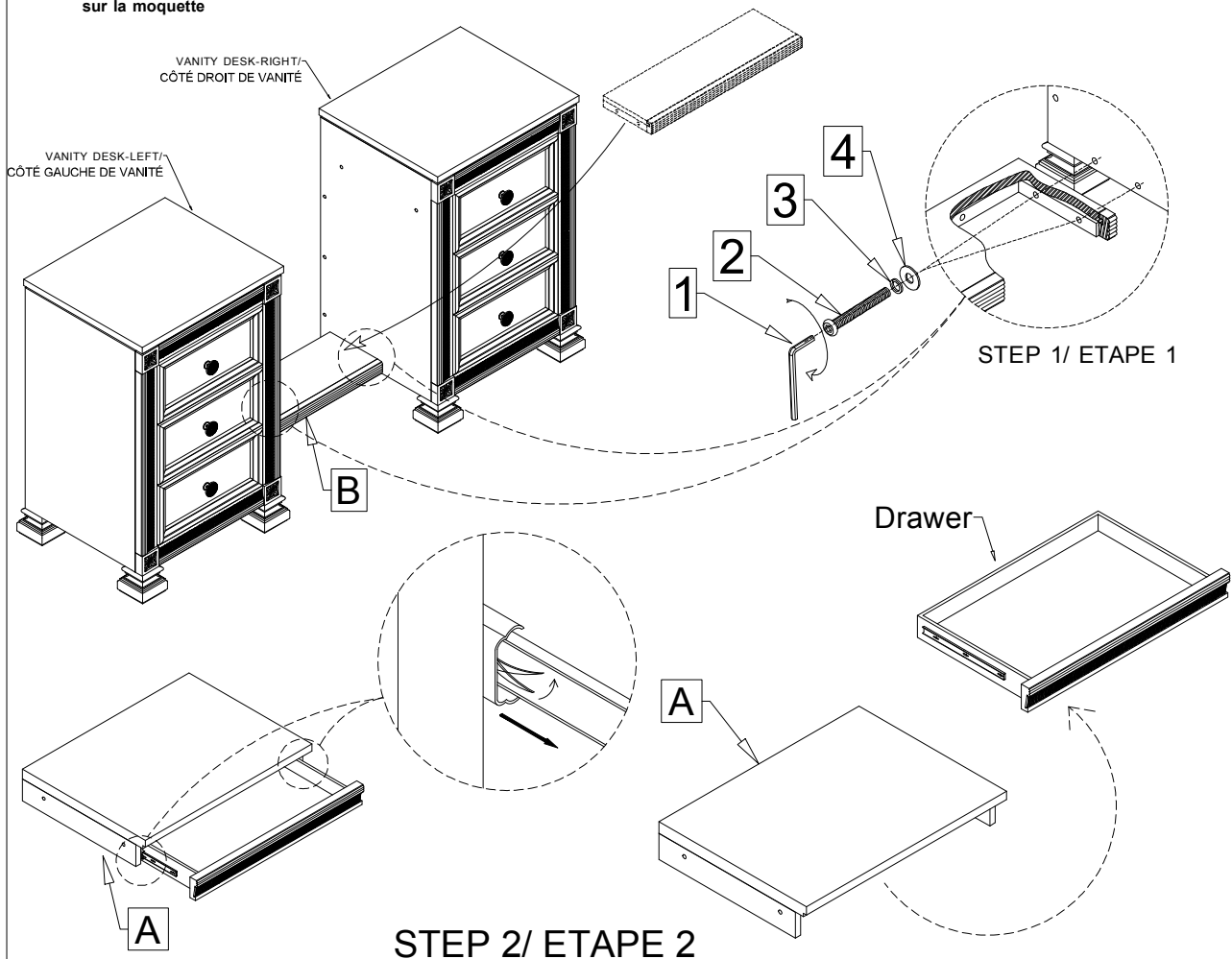
Thank you for purchasing this product. Please take time to read and follow the instructions below. Check that you have all parts and hardware before assembly. Parts apparently missing are often found in the packing materials. If you do not have all the parts listed, have your dealer contact us and they will be sent to you immediately.  
 Merci d'avoir acheté ce produit. Veuillez lire et suivre les instructions ci-dessous. Vérifiez avant le montage que vous avez toutes les pièces et fixations. Les pièces qui semblent manquer se trouvent souvent dans les matériaux d'emballage. Si vous n'avez pas toutes les pièces de la liste, demandez à votre détaillant et nous vous le enverrons immédiatement.



It is recommended to install protective pads under all legs and supports to avoid damage or scratches when placing furniture on a wood floor or other hard surface, and to limit indentation and prevent discoloration if placing on carpet.



Il est recommandé de placer des coussins protecteurs sous tous les pieds et toutes les bases des meubles pour éviter d'endommager ou d'égratigner les planchers en bois ou autres surfaces dures, et pour limiter l'empreinte et empêcher la décoloration quand les meubles reposent sur la moquette



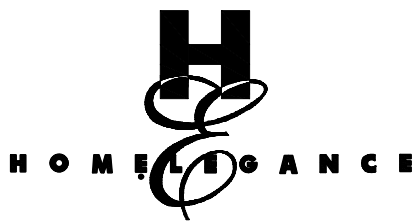
MADE IN VIETNAM  
FABRIQUÉ EN VIETNAM

PAGE 1 OF 2

PART LIST/ LISTE DE PIÈCES		
A	TOP PANEL	1 pc
B	BOTTOM PANEL	1 pc
C	BACK PANEL	1 pc
D	TEMPERED GLASS TOP	1 pc

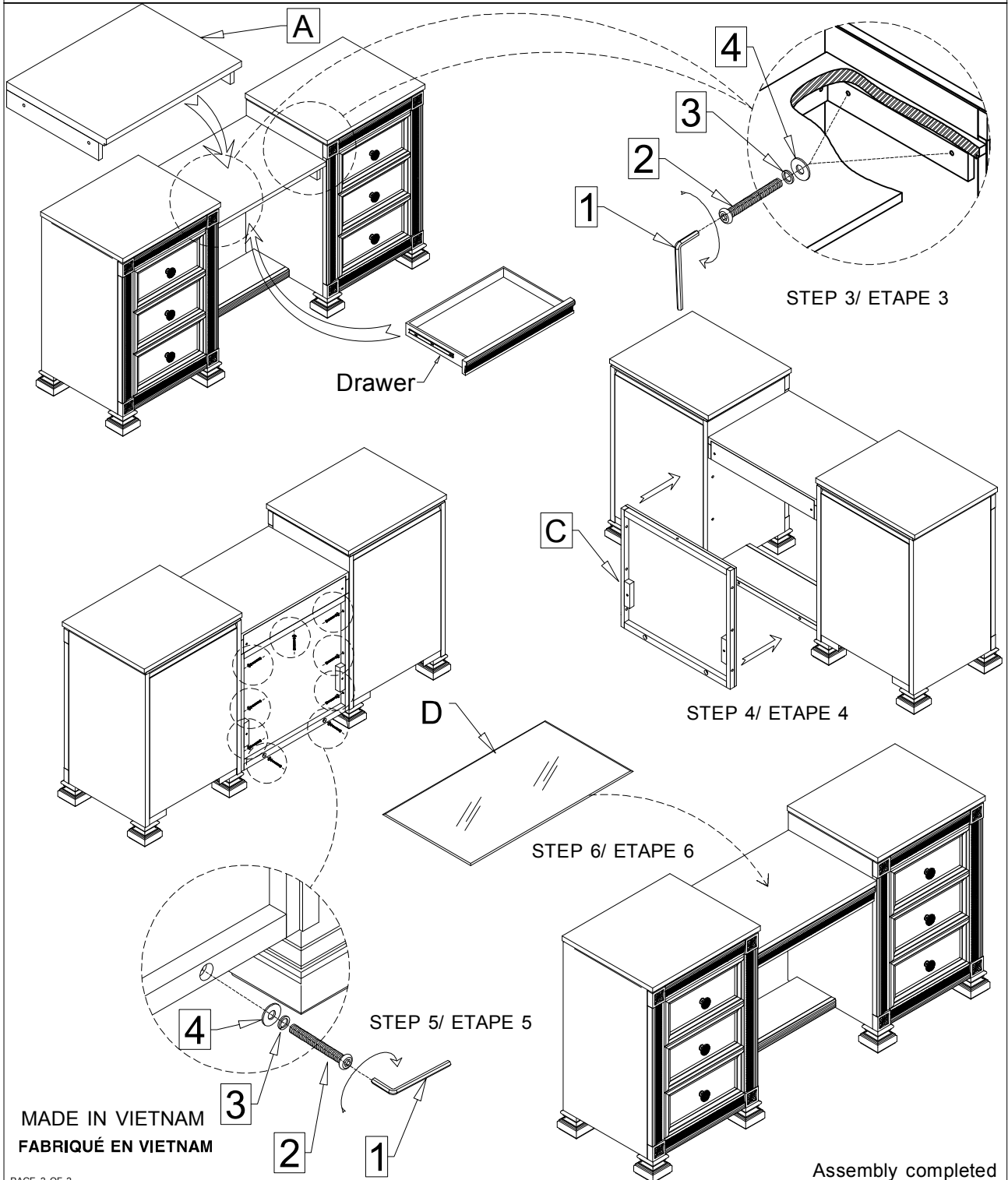
HARDWARE LIST/ LISTE DE QUINCAILLERIE			
1		ALLEN KEY/ CLE ALLEN	L57 x 4mm 1 pc
2		BOLT/ BOULON	Ø1/4*1-1/2" 17 pcs
3		SPRING WASHER/ RONDELLE D'ARRET	Ø1/4*13*1.2 17 pcs
4		FLAT WASHER/ RONDELLE PLATE	Ø1/4*19*1.8 17 pcs

\* HARDWARE SET ARE IN 1958-15C FOR ASSEMBLY



# ASSEMBLY INSTRUCTION INSTRUCTION DE MONTAGE

ITEM NO : 1958-15C CENTER VANITY WITH DRAWERS AND  
GLASS TOP/ BUREAU/VANITÉ - DESSUS CENTRAL EN VERRE  
TREMPE



# ASSEMBLY INSTRUCTION INSTRUCTION DE MONTAGE

ITEM NO : 1958-15R RSF VANITY UNIT/  
CÔTÉ DROIT DE VANITÉ

Thank you for purchasing this product. Please take time to read and follow the instructions below. Check that you have all parts and hardware before assembly. Parts apparently missing are often found in the packing materials. If you do not have all the parts listed, have your dealer contact us and they will be sent to you immediately.

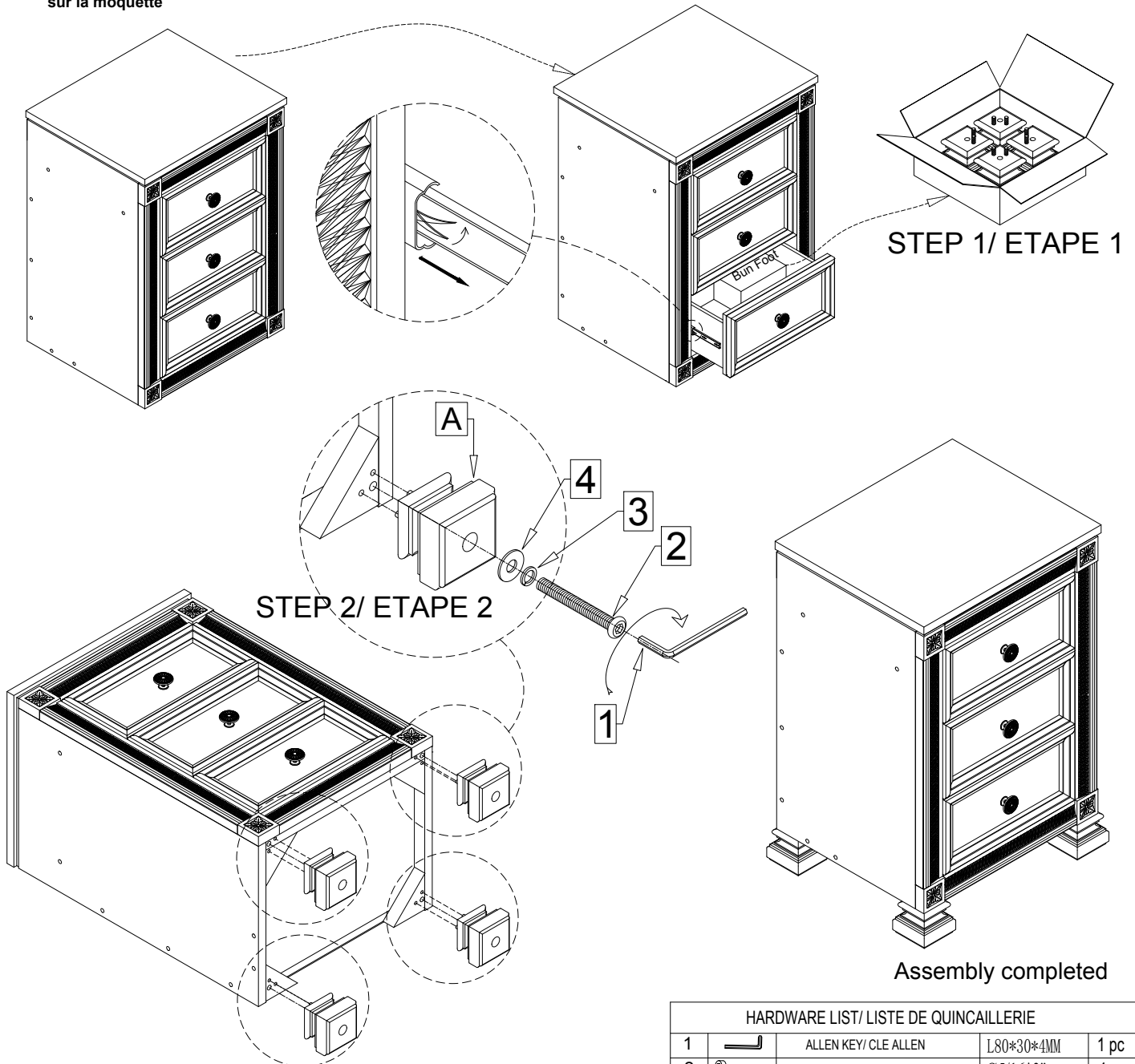
Merci d'avoir acheté ce produit. Veuillez lire et suivre les instructions ci-dessous. Vérifiez avant le montage que vous avez toutes les pièces et fixations. Les pièces qui semblent manquer se trouvent souvent dans les matériaux d'emballage. Si vous n'avez pas toutes les pièces de la liste, demandez à votre détaillant et nous vous les enverrons immédiatement.



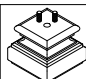
**It is recommended to install protective pads under all legs and supports to avoid damage or scratches when placing furniture on a wood floor or other hard surface, and to limit indentation and prevent discoloration if placing on carpet.**



**Il est recommandé de placer des coussins protecteurs sous tous les pieds et toutes les bases des meubles pour éviter d'endommager ou d'égratigner les planchers en bois ou autres surfaces dures, et pour limiter l'empreinte et empêcher la décoloration quand les meubles reposent sur la moquette.**



**MADE IN VIETNAM  
FABRIQUÉ EN VIETNAM**

PART LIST/ LISTE DE PIÈCES			
A		BUN FOOT W/WOOD DOWEL / PIED	4 pcs

HARDWARE LIST/ LISTE DE QUINCAILLERIE			
1		ALLEN KEY/ CLE ALLEN	L80*30*4MM 1 pc
2		BOLT/ BOULON	Ø5/16*3" 4 pcs
3		SPRING WASHER/ RONDELLE D'ARRET	Ø5/16*13*1.2 4 pcs
4		FLAT WASHER/ RONDELLE PLATE	Ø5/16*19*1.8 4 pcs

\* HARDWARE SET ARE IN 1958-15R FOR ASSEMBLY

# ASSEMBLY INSTRUCTION INSTRUCTION DE MONTAGE

ITEM NO : 1958-15M VANITY DRESSER-MIRROR/  
MIROIR DE VANITÉ

Thank you for purchasing this product. Please take time to read and follow the instructions below. Check that you have all parts and hardware before assembly. Parts apparently missing are often found in the packing materials. If you do not have all the parts listed, have your dealer contact us and they will be sent to you immediately.

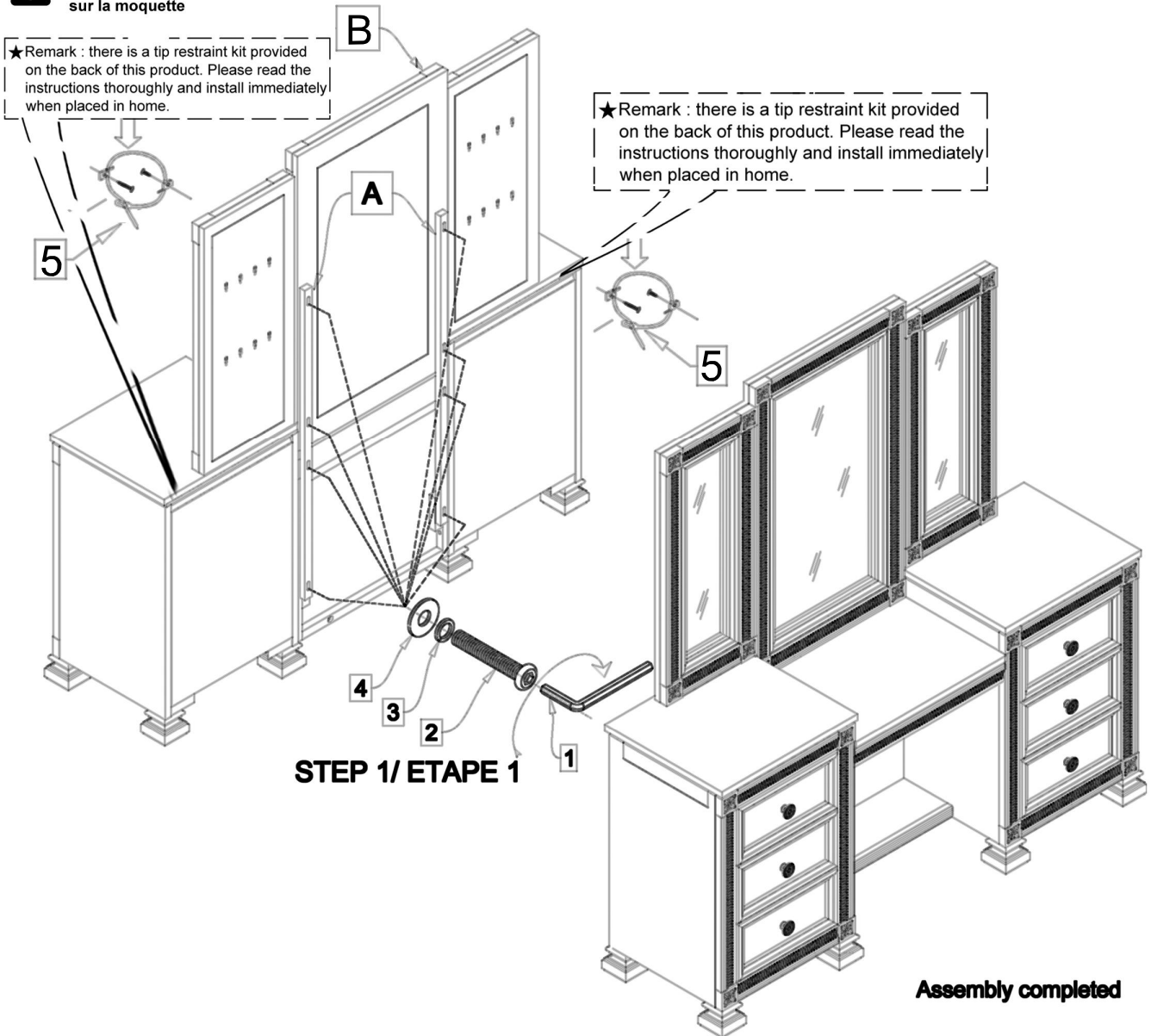
Merci d'avoir acheté ce produit. Veuillez lire et suivre les instructions ci-dessous. Vérifiez avant le montage que vous avez toutes les pièces et fixations. Les pièces qui semblent manquer se trouvent souvent dans les matériaux d'emballage. Si vous n'avez pas toutes les pièces de la liste, demandez à votre détaillant et nous vous les enverrons immédiatement.

**!** It is recommended to install protective pads under all legs and supports to avoid damage or scratches when placing furniture on a wood floor or other hard surface, and to limit indentation and prevent discoloration if placing on carpet.

**!** Il est recommandé de placer des coussins protecteurs sous tous les pieds et toutes les bases des meubles pour éviter d'endommager ou d'égratigner les planchers en bois ou autres surfaces dures, et pour limiter l'empreinte et empêcher la décoloration quand les meubles reposent sur la moquette

★Remark : there is a tip restraint kit provided on the back of this product. Please read the instructions thoroughly and install immediately when placed in home.

★Remark : there is a tip restraint kit provided on the back of this product. Please read the instructions thoroughly and install immediately when placed in home.



## STEP 1/ ETAPE 1

**Assembly completed**

MADE IN VIETNAM  
FABRIQUÉ EN VIETNAM

### PART LIST/ LISTE DE PIÉCES

Part	Description	Quantity
A	MIRROR SUPPORT BAR/ SUPPORT	2 pcs
B	VANITY MIRROR WITH BOOKS AT BACK/ MIROIR DE VANITÉ	1 pc

### HARDWARE LIST/ LISTE DE QUINCAILLERIE

Qty	Part	Description	Size	Quantity
1	Allen Key	CLE ALLEN	1.57 x 4mm	1 pc
2	Bolt	BOULON	Ø1/4*1-1/2"	8 pcs
3	Spring Washer	RONDELLE D'ARRET	Ø1/4*13*1.2	8 pcs
4	Flat Washer	RONDELLE PLATE	Ø1/4*19*1.8	8 pcs
5	Anti-tipping Kit			2 set

\* HARDWARE SET ARE IN 1958-15M FOR ASSEMBLY