

ASSEMBLY INSTRUCTION / INSTRUCTION D'ASSEMBLAGE

2042NBF-1/-2/-3 - FULL BOOKCASE BED

2042NBF-1 - FULL HEADBOARD - BOOKCASE // TÊTE DE LIT/ ÉTAGÈRE - LIT DOUBLE

2042NBF-2 - FULL FOOTBOARD W/SLATS ROLL/ PIED DE LIT ET LATTES - LIT DOUBLE

2042NBF-3 - TWIN/FULL SIDE RAILS / LONGERONS DE CÔTÉS

Thank you for purchasing this product. Please take time to read and follow the instructions below. Check that you have all parts and hardware before assembly.

Merci d'avoir acheté ce produit. Veuillez lire et suivre les instructions ci-dessous. Vérifiez avant le montage que vous avez toutes les pièces et fixations. Les pièces qui semblent manquer se trouvent souvent dans les matériaux d'emballage. Si vous n'avez pas toutes les pièces de la liste, demandez à votre détaillant et nous vous les enverrons immédiatement.

CAUTION : (1) DO NOT FULLY-TIGHTEN THE NUTS OR BOLTS INITIALLY UNTIL ALL THE NUTS AND BOLTS ARE IN PLACE. (TO AVOID CAUSING DAMAGES TO THE THREAD, DO NOT OVER-TIGHTEN THE NUTS OR BOLTS.)






NE PAS SERRER LES BOULONS JUSQU'À CE QUE LE MONTAGE SOIT COMPLETMENT TERMINE.

(2) KEEP ALL HARDWARE PARTS OUT OF REACH OF CHILDREN.

GARDER TOUTES LES PIÈCES HORS DE LA PORTÉE D'ENFANTS.

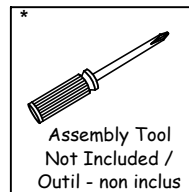
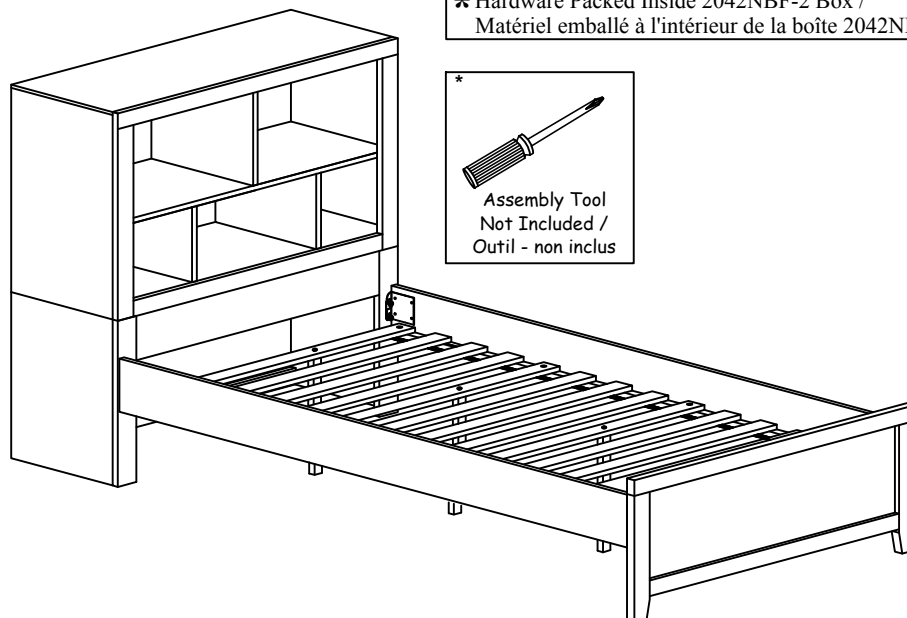
It is recommended to install protective pads under all legs and supports to avoid damage or scratches when placing furniture on a wood floor or other hard surface, and to limit indentation and prevent discoloration if placing on carpet.

Il est recommandé de placer des coussins protecteurs sous tous les pieds et toutes les bases des meubles pour éviter d'endommager ou d'égratigner les planchers en bois ou autres surfaces dures, et pour limiter l'empreinte et empêcher la décoloration quand les meubles reposent sur la moquette.

Hardware List / Liste De Quincaillerie			
NO.	Descriptions		Qty.
1	JCBB Screw M8-1.25 x 25mm / Vis		8
2	Spring Washer 5/16" / Rondelle D'Arret 5/16" x 23/64" x 33/64" x 0.04"		8
3	Flat Washer 5/16" / Rondelle Plate 5/16" x 23/64" x 5/8" x 0.06"		8
4	Screw P/H Rattan 8x1 1/4 / Vis		8
5	Allen Key / Cle'allen M5 x 65mm		1

Component List / Liste De Pieces		
NO.	Descriptions	Qty.
A	Headboard Bookcase / Bibliothèque de tête de lit	1
B	Footboard / Pied De Lit	1
C	Side Rail / Côtés de lit	2
D	Slats / Lattes (1 Roll)	13
E	Slat Support Leg / Central Support Pour Transverses	4

* Hardware Packed Inside 2042NBF-2 Box /
Matériel emballé à l'intérieur de la boîte 2042NBF-2



ASSEMBLY INSTRUCTION / INSTRUCTION D'ASSEMBLAGE

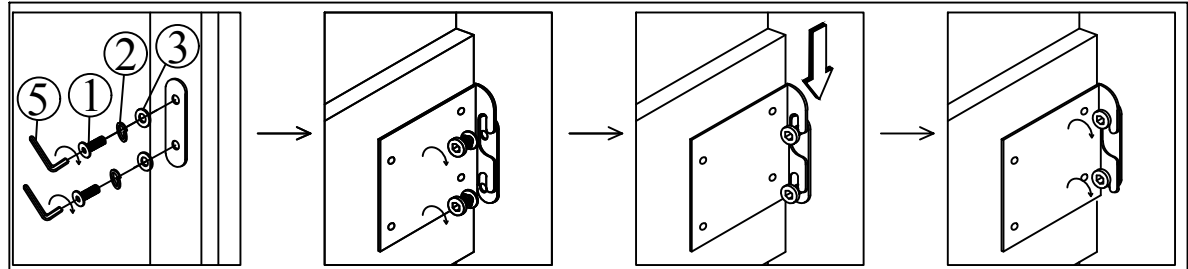
2042NBF-1/-2/-3 - FULL BOOKCASE BED

2042NBF-1 - FULL HEADBOARD - BOOKCASE // TÊTE DE LIT / ÉTAGÈRE - LIT DOUBLE

2042NBF-2 - FULL FOOTBOARD W/SLATS ROLL/ PIED DE LIT ET LATTES - LIT DOUBLE

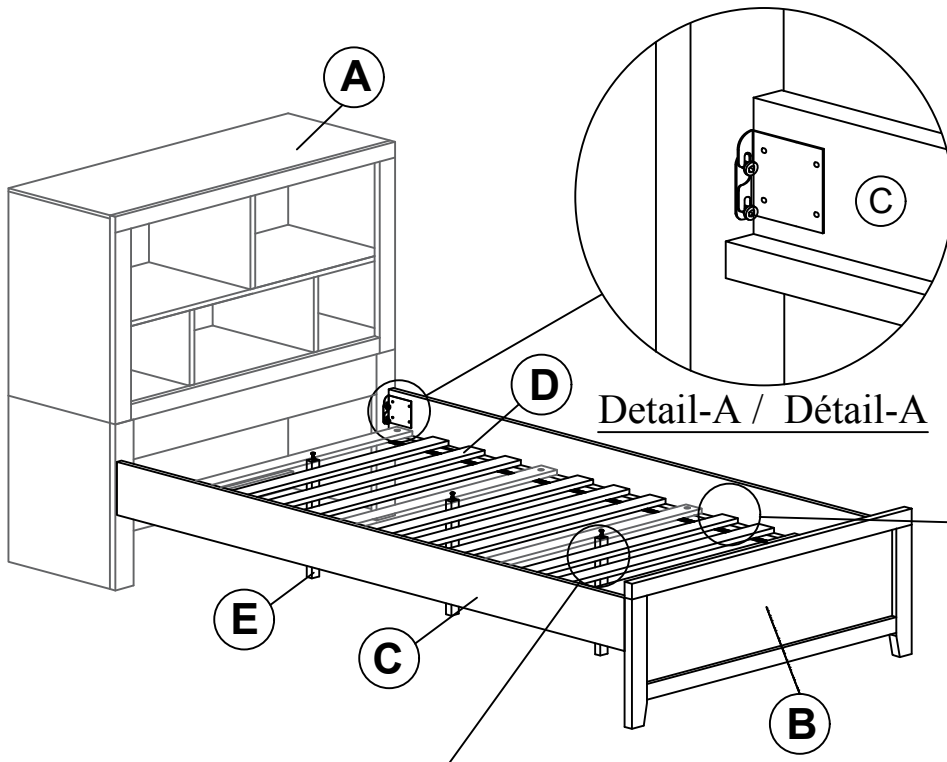
2042NBF-3 - TWIN/FULL SIDE RAILS / LONGERONS DE CÔTÉS

COMPLETED ASSEMBLY / ASSEMBLAGE COMPLET

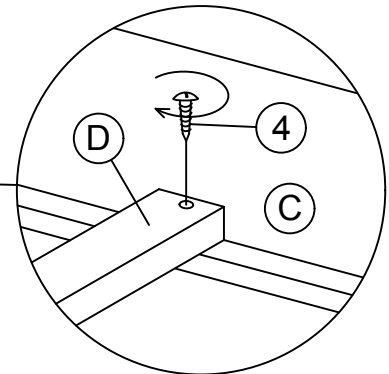


Detail-A / Détail-A

STEP 1 / ÉTAPE 1



STEP 2 / ÉTAPE 2



STEP 3.1 / ÉTAPE 3.1

STEP 3.2 / ÉTAPE 3.2

