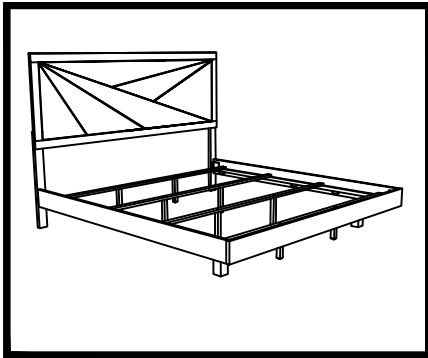




ASSEMBLY INSTRUCTION / INSTRUCTION D'ASSEMBLAGE

ITEM NO : 2331K-1 KING HEADBOARD/FOOTBOARD/SLATS & SUPPORT LEGS /
TÊTE DE LIT/PIED DE LIT/LATTES ET SUPPORT DE LATTES-TRES GRAND LIT
2331-3 QUEEN / EK SIDE RAILS /SIDE RAILS LEG
LONGERONS DE CÔTÉS - TRES GRAND LIT / GRAND LIT / PIED DE RAILS
LATERAUX



Thank you for purchasing this product. Please take time to read and follow the instructions below. Check that you have all parts and hardware before assembly. Parts apparently missing are often found in the packing materials. If you do not have all the parts listed, have your dealer contact us and they will be sent to you immediately.

Merci d'avoir acheté ce produit. Veuillez lire et suivre les instructions ci-dessous. Vérifiez avant le montage que vous avez toutes les pièces et fixations. Les pièces qui semblent manquer se trouvent souvent dans les matériaux d'emballage. Si vous n'avez pas toutes les pièces de la liste, demandez à votre détaillant et nous vous les enverrons immédiatement.



It is recommended to install protective pads under all legs and supports to avoid damage or scratches when placing furniture on a wood floor or other hard surface, and to limit indentation and prevent discoloration if placing on carpet.



Il est recommandé de placer des coussins protecteurs sous tous les pieds et toutes les bases des meubles pour éviter d'endommager ou d'égratigner les planchers en bois ou autres surfaces dures, et pour limiter l'empreinte et empêcher la décoloration quand les meubles reposent sur la moquette.



Hardware may loosen over time. Periodically check to make sure all connections are tight. Re-tighten if necessary



Le matériel peut se desserrer au fil du temps. Vérifiez périodiquement que toutes les connexions sont serrées. Serrer à nouveau si nécessaire.



Foundation/box spring required, sold separately.



Fondation/sommier tapissier requis, vendu séparément.

2331K-1 PARTS LIST / LISTE DE PIÈCES

NO	DESCRIPTION	SKETCH	QTY
A	HEADBOARD PANEL / TÊTE DE LIT		1 PC
B	FOOTBOARD / PIED DE LIT		1 PC
C	LEG LSF / PIED		1 PC
D	LEG RSF / PIED		1 PC
E	SIDE RAIL LEG SUPPORT/ SUPPORT DE JAMBE DE RAIL LATÉRAL		1 PC
F	BED SLAT / LATTE		4 PCS
G	BED SLAT SUPPORT / LATTE SOUTIEN		8 PCS

2331-3 PARTS LIST / LISTE DE PIÈCES

NO	DESCRIPTION	SKETCH	QTY
H	SIDE RAIL-L / LONGERONS		1 PC
I	SIDE RAIL-R / LONGERONS		1 PC
J	SIDE RAIL LEG / PIED DE RAIL LATÉRAL		2 PC

2331K-1 HARDWARE LIST / LISTE DE QUINCAILLERIE

NO	DESCRIPTION	SKETCH	SIZE	QTY
1	ALLEN KEY / CLÉ ALLEN		M4 x 65MM	1 PC
2	ALLEN KEY / CLÉ ALLEN		M5 x 65MM	1 PC
3	JCBC BOLT/ BOULON		M6 x 35MM	6 PCS
4	SPRING WASHER/ RONDELLE D' ARRÊT		1/4" x 2mm(Thickness)	6 PCS
5	FLAT WASHER/ RONDELLE PLATE		1/4" ID x 13mm x 1mm(Thickness)	6 PCS

*ABOVE HARDWARE ARE PACKED IN 2331K-1 FOR ASSEMBLY /
LE QUINCAILLERIE EST DANS 2331K-1 POUR L' ASSEMBLAGE

2331-3 HARDWARE LIST / LISTE DE QUINCAILLERIE

NO	DESCRIPTION	SKETCH	SIZE	QTY
6	ALLEN KEY / CLÉ ALLEN		M4 x 65MM	1 PC
7	ALLEN KEY / CLÉ ALLEN		M5 x 65MM	1 PC
8	JCBC BOLT/ BOULON		M6 x 80MM	2 PCS
9	JCBC BOLT/ BOULON		M6 x 50MM	4 PCS
10	SPRING WASHER/ RONDELLE D' ARRÊT		1/4" x 2mm(Thickness)	6 PCS
11	FLAT WASHER/ RONDELLE PLATE		1/4" ID x 13mm x 1mm(Thickness)	6 PCS
12	CSK SCREW / VIS		M4 x 32MM	8 PCS
13	CSK SCREW / VIS		M4 x 50MM	4 PCS

*ABOVE HARDWARE ARE PACKED IN 2331-3 FOR ASSEMBLY /
LE QUINCAILLERIE EST DANS 2331-3 POUR L' ASSEMBLAGE

MADE IN MALAYSIA

FABRIQUÉ EN MALAISIE

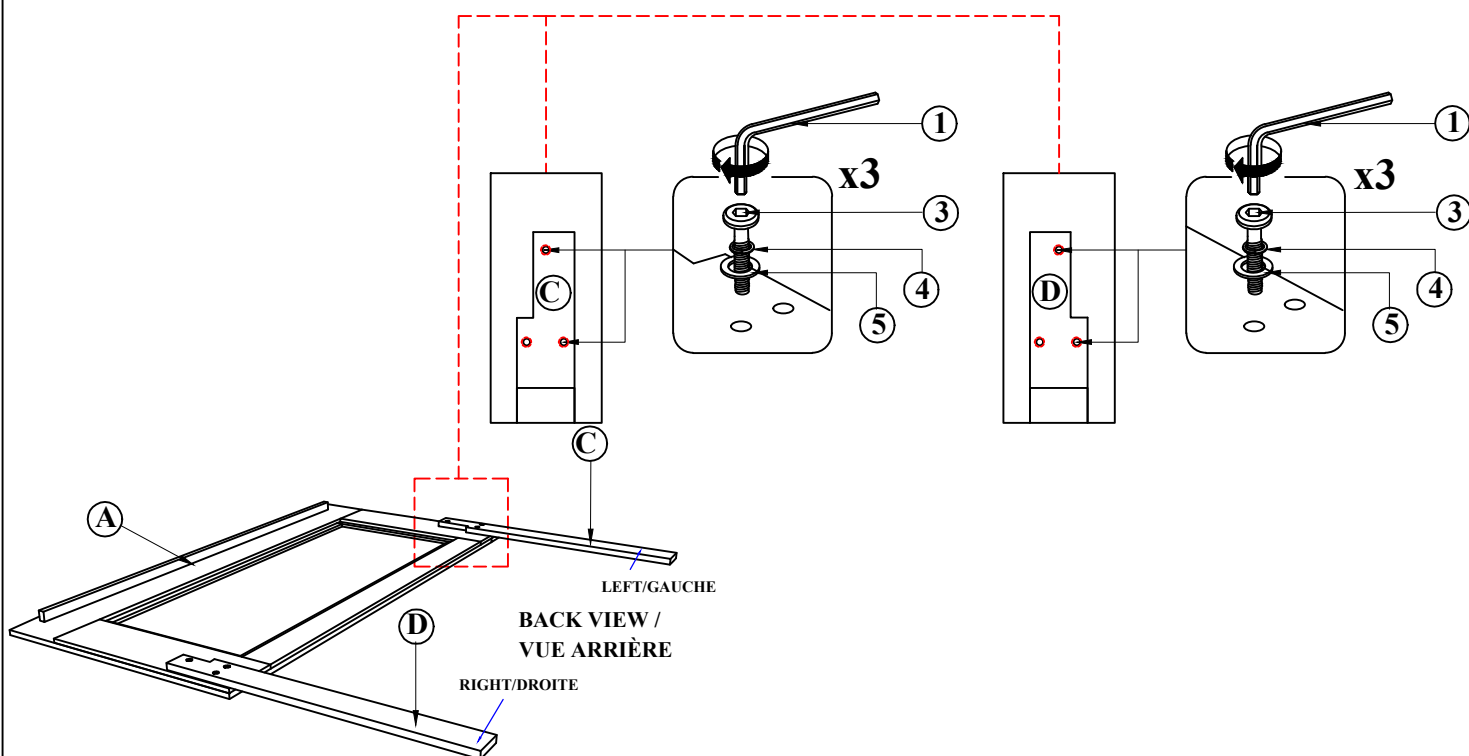
NOTE: Must tighten screws periodically with use screws will become loose. Check tightness of all screws every 6-8 weeks. -

REMARQUE: Les vis doivent être serrées périodiquement et les vis deviendront lâches. Vérifiez l'étanchéité de toutes les vis toutes les 6-8 semaines.

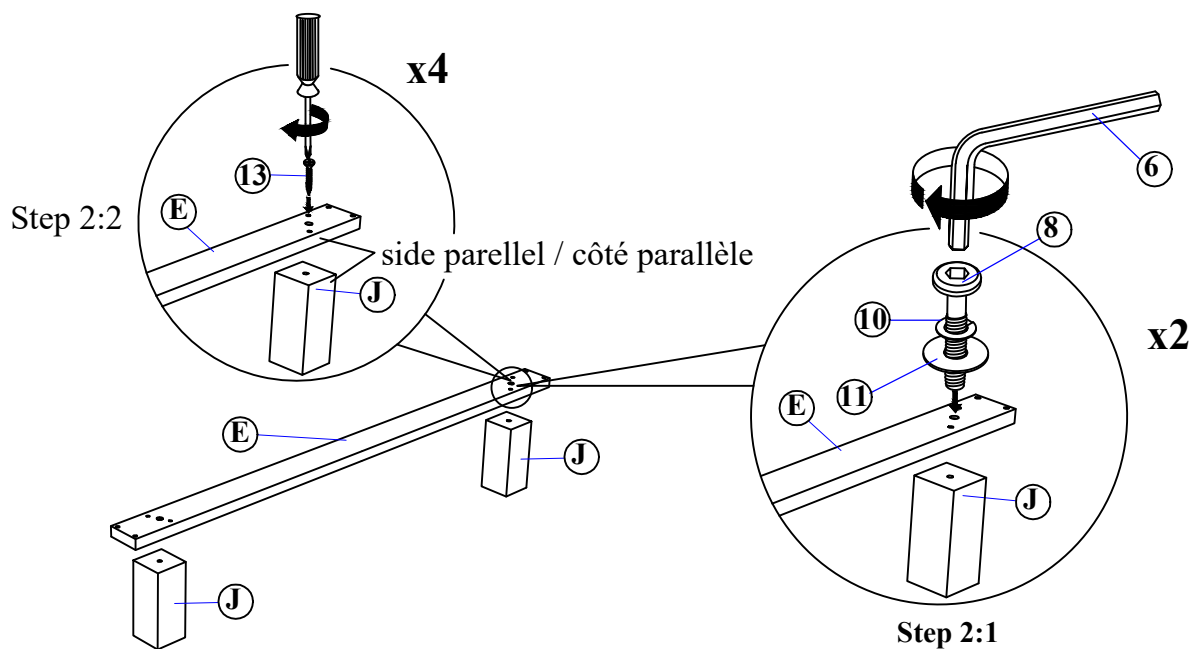
DO NOT TIGHTEN BOLTS UNTIL COMPLETELY ASSEMBLED.

NE PAS SERRER LES BOULONS JUSQU'À CE QUE LE MONTAGE SOIT COMPLETMENT

STEP 1 / ÉTAPE 1 :



STEP 2 / ÉTAPE 2 :

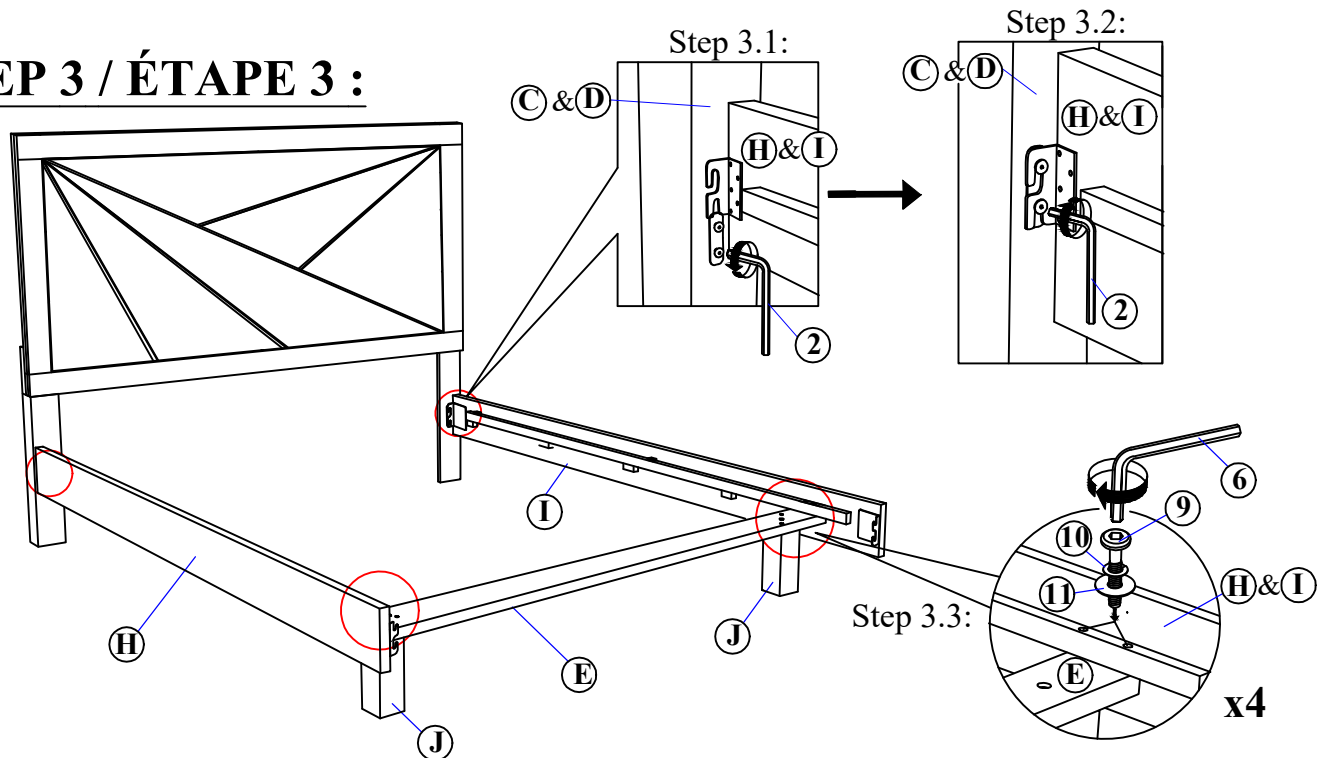


MADE IN MALAYSIA
FABRIQUÉ EN MALAISIE

NOTE: Must tighten screws periodically with use screws will become loose. Check tightness of all screws every 6-8 weeks. -
REMARQUE: Les vis doivent être serrées périodiquement et les vis deviendront lâches. Vérifiez l'étanchéité de toutes les vis toutes les 6-8 semaines.

DO NOT TIGHTEN BOLTS UNTIL COMPLETELY ASSEMBLED.
NE PAS SERRER LES BOULONS JUSQU'À CE QUE LE MONTAGE SOIT COMPLETMENT

STEP 3 / ÉTAPE 3 :



3.1 & 3.2 : Hook SIDE RAIL(H) & (I) TO HEAD BOARD (A) closely and push down to fit.tighten with ALLEN KEY (2) as shown. /

3.1 et 3.2 : Accrochez fermement les RAILS LATÉRAUX (H) et (I) À LA TÊTE DE LIT (A) et appuyez vers le bas pour régler. Serrez avec la CLÉ ALLEN (2) comme indiqué.

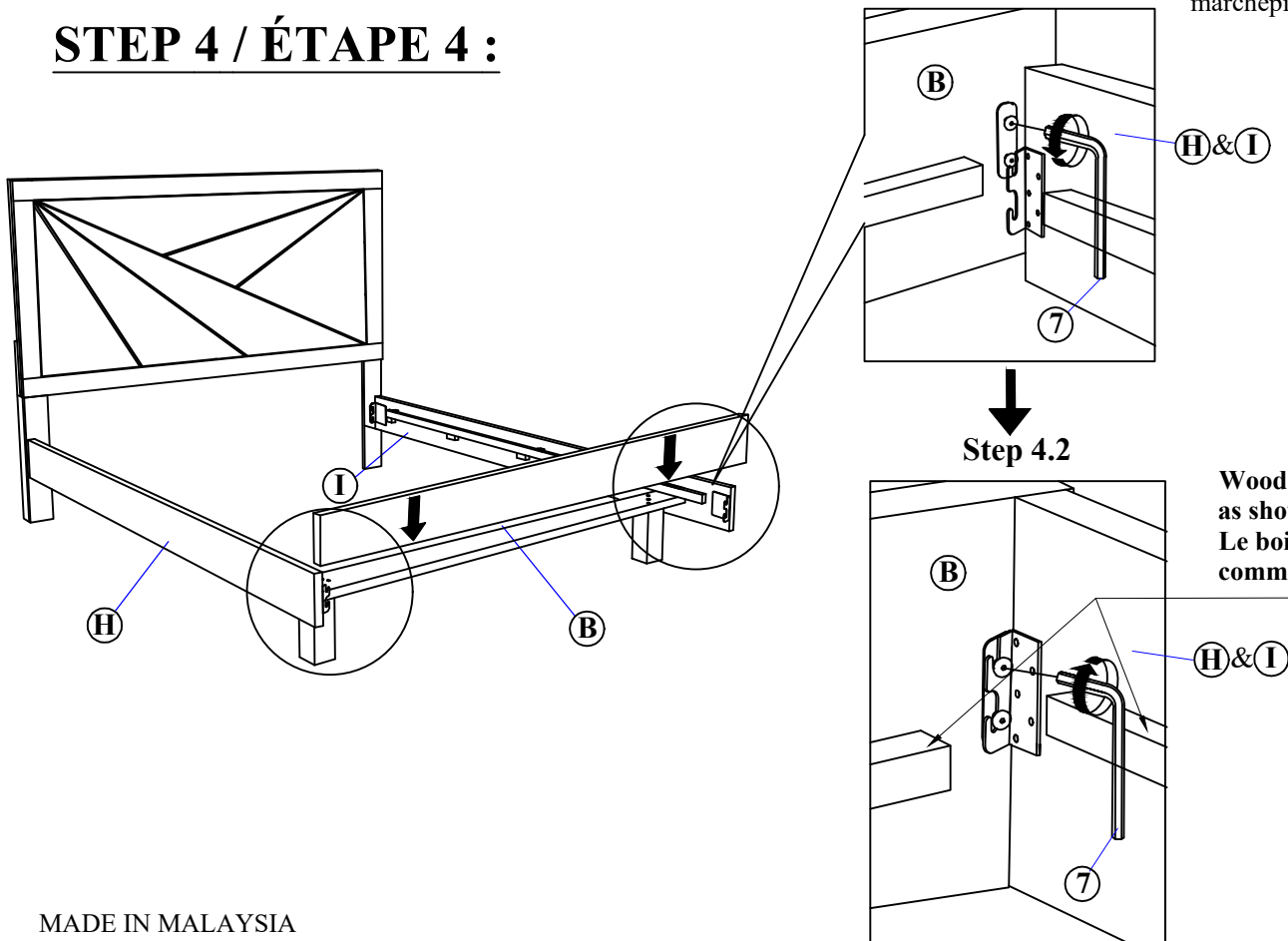
3.2 : Attach an align Side rail leg (J) assembly on bottom Side rail support (H) & (I) as shown./

3.2 : Fixez un ensemble de pieds de rail latéral alignés (J) au support de rail latéral inférieur (H) et (I) comme indiqué.

use Jcbc Screw(9) ,spring washer(10),flat washer(11) and securing with ALLEN KEY (6) /
utilisez la vis Jcbc (9), la rondelle élastique (10), la rondelle plate (11) et fixez avec la CLÉ ALLEN (6)

Warning: please make sure hole side rails(H) & (L) for JCBC bolt(9) position meet between footboard (B)
Attention : assurez-vous que les rails latéraux du trou (H) et (L) pour la position du boulon JCBC (9) se rencontrent entre le marchepied (B)

STEP 4 / ÉTAPE 4 :



MADE IN MALAYSIA
FABRIQUÉ EN MALAISIE

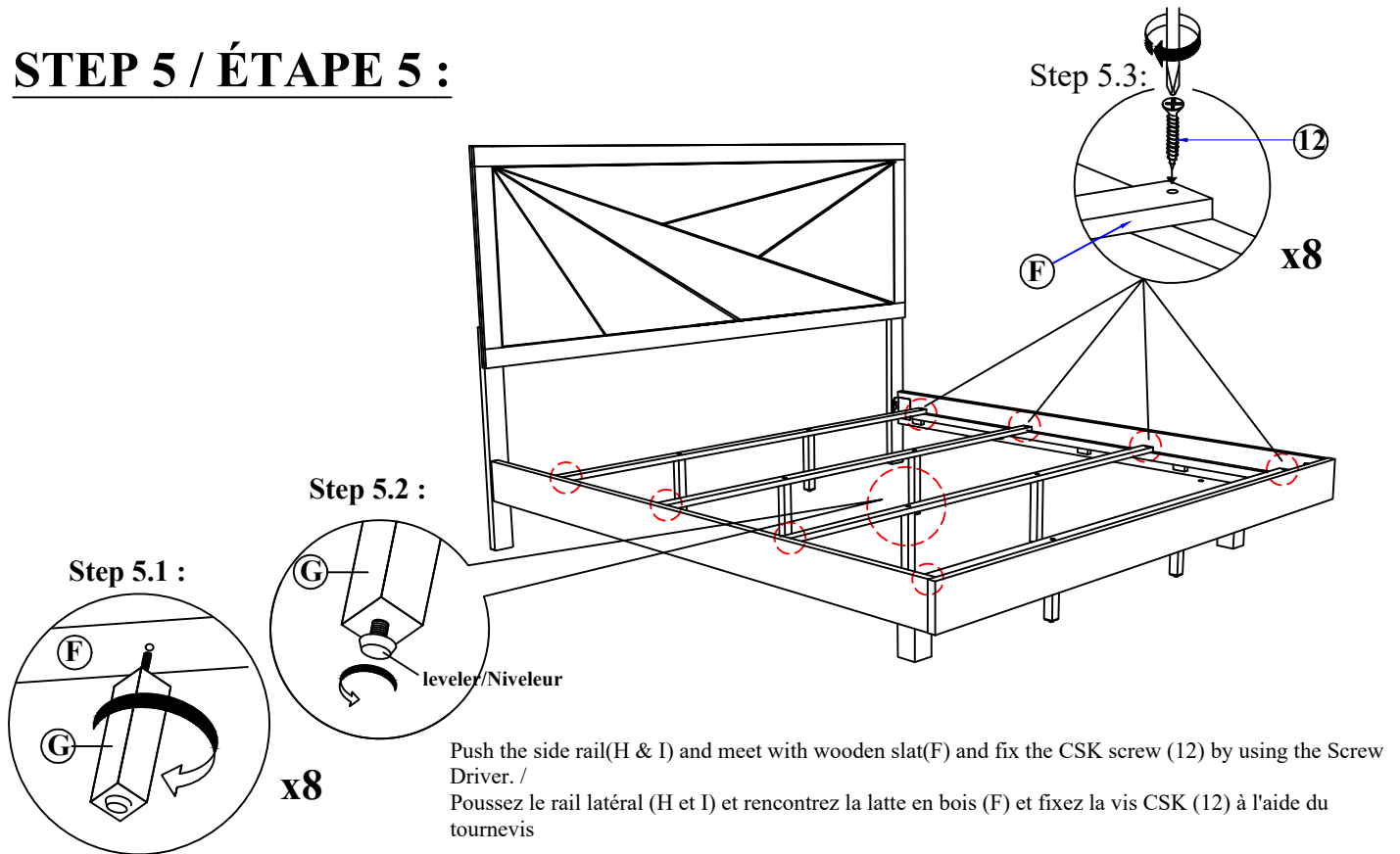
NOTE: Must tighten screws periodically with use screws will become loose. Check tightness of all screws every 6-8 weeks. -
REMARQUE: Les vis doivent être serrées périodiquement et les vis deviendront lâches. Vérifiez l'étanchéité de toutes les vis toutes les 6-8 semaines.

DO NOT TIGHTEN BOLTS UNTIL COMPLETELY ASSEMBLED.

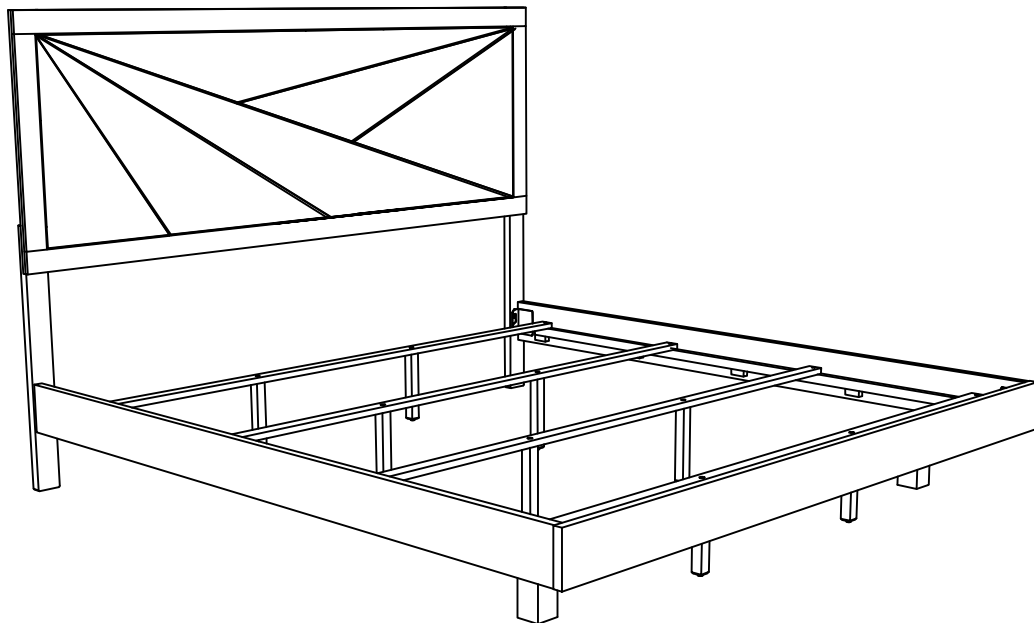
NE PAS SERRER LES BOULONS JUSQU'À CE QUE LE MONTAGE SOIT COMPLÈTMENT

PAGE 3 OF 4 /
PAGE 3 DE 4

STEP 5 / ÉTAPE 5 :



STEP 6 / ÉTAPE 6 :



MADE IN MALAYSIA
FABRIQUÉ EN MALAISIE

NOTE: Must tighten screws periodically with use screws will become loose. Check tightness of all screws every 6-8 weeks. -
REMARQUE: Les vis doivent être serrées périodiquement et les vis deviendront lâches. Vérifiez l'étanchéité de toutes les vis toutes les 6-8 semaines.

DO NOT TIGHTEN BOLTS UNTIL COMPLETELY ASSEMBLED.

NE PAS SERRER LES BOULONS JUSQU'À CE QUE LE MONTAGE SOIT COMPLÈTMENT

COMPLETE ASSEMBLY/
COMPLÈTMENT TERMINÉ

PAGE 4 OF 4 /
PAGE 4 DE 4