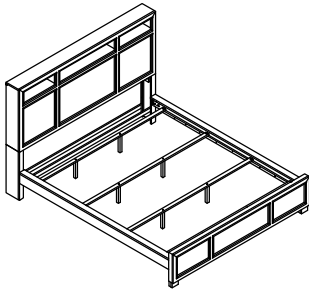




ASSEMBLY INSTRUCTION

ITEM NO: 2332K-1 / 2332K-3CK KING BED

2332K-1 KING HEADBOARD WITH BLUETOOTH SPEAKER & LED,
FOOTBOARD, SLATS & SUPPORT LEGS.
2332K-3CK CK SIDE RAILS.



Thank you for purchasing this product. Please take time to read and follow the instructions below. Check that you have all parts and hardware before assembly. Parts apparently missing are often found in the packing materials. If you do not have all the parts listed, have your dealer contact us and they will be sent to you immediately.

Merci d'avoir acheté ce produit. Veuillez lire et suivre les instructions ci-dessous. Vérifiez avant le montage que vous avez toutes les pièces et fixations. Les pièces qui semblent manquer se trouvent souvent dans les matériaux d'emballage. Si vous n'avez pas toutes les pièces de la liste, demandez à votre détaillant et nous vous les enverrons immédiatement.

- ⚠ It is recommended to install protective pads under all legs and supports to avoid damage or scratches when placing furniture on a wood floor or other hard surface, and to limit indentation and prevent discoloration if placing on carpet. Il est recommandé de placer des coussins protecteurs sous tous les pieds et toutes les bases des meubles pour éviter d'endommager ou d'égratigner les planchers en bois ou autres surfaces dures, et pour limiter l'empreinte et empêcher la décoloration quand les meubles reposent sur la moquette.
- ⚠ Hardware may loosen over time. Periodically check to make sure all connection are tight. Re-tighten if necessary. Le matériel peut se desserrer au fil du temps. Vérifiez périodiquement que toutes les connexion sont serrées. Serrer à nouveau si nécessaire.
- ⚠ Foundation/box spring required, sold separately. Fondation/sommier tapissier requis, vendu séparément.

2332K-1 PARTS LIST / LISTE PIECES				HARDWARE LIST / LISTE DE QUINCAILLERIE			
NO	SKETCH	DESCRIPTION	QTY	NO	SKETCH	DESCRIPTION	QTY
A		Headboard / Tête de lit	1PC	1		Screw / Vis (CSK M4 x 32mm)	16PCS
B		RSF Leg / Pied droite	1PC	2		Bolt / Boulon (M6 x 30mm)	8PCS
C		LSF Leg / Pied gauche	1PC	3		Spring Washer / Rondelle d'arrêt (Ø¼")	8PCS
D		Headboard Support Rail-Front/ Brancard pour tête de lit-avant	1PC	4		Flat Washer / Rondelle plate (Ø¼" x 20mm)	8PCS
E		Headboard Support Rail-Rear/ Brancard pour tête de lit-arrière	1PC	5		Allen Key / Clè Allen (M4 x 100mm)	1PC
F		Footboard / Pied de lit	1PC	6		Allen Key / Clè Allen (M5 x 65mm)	1PC
G		Slat 4 Holes / Latte 4 trous	4PCS	7		DC Adapter L.E.D	1PC
H		Slat Support Leg / Support Pour Transverses	8PCS	8		DC Adapter Speaker	1SET

**ABOVE HARDWARE ARE PACKED IN 2332K-1 FOR ASSEMBLY.

2332K-3CK PARTS LIST / LISTE PIECES			
NO	SKETCH	DESCRIPTION	QTY
I		Side Rail / Longérons	2PCS

DO NOT TIGHTEN BOLTS UNTIL COMPLETELY ASSEMBLED / NE PAS SERRER LES BOULONS JUSQU'À CE QUE LE MONTAGE SOIT COMPLÈTMENT TERMINÉ.

MADE IN MALAYSIA / FABRIQUÉ EN MALAISIE



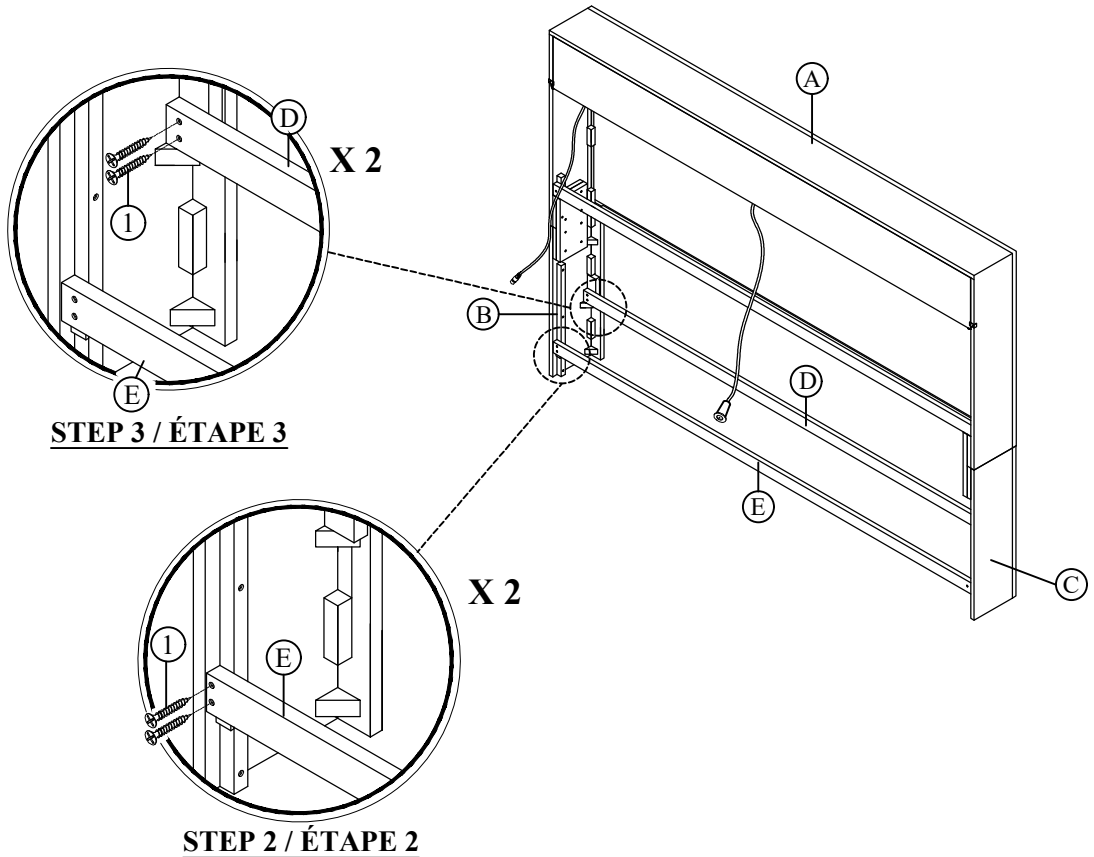
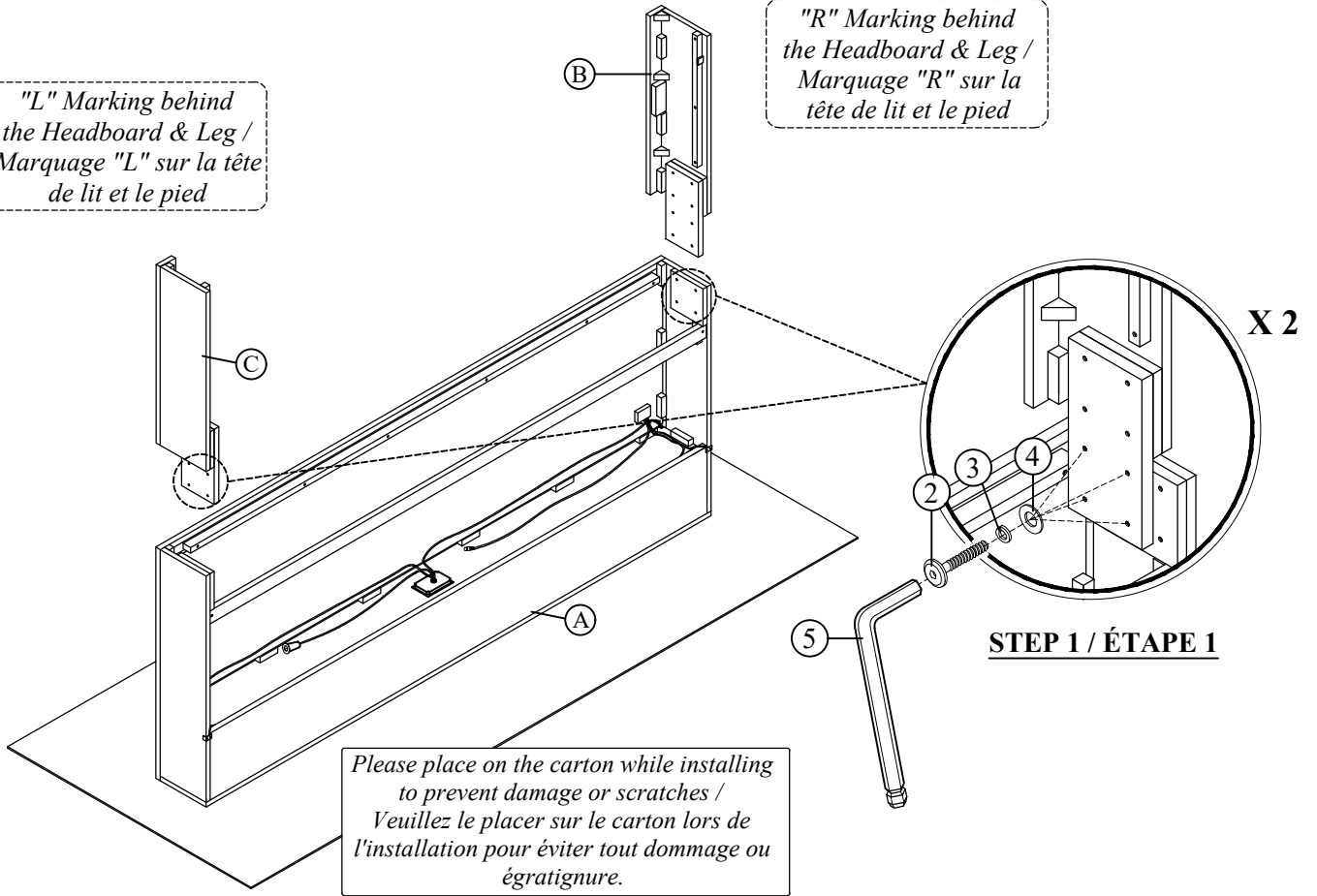
ASSEMBLY INSTRUCTION

ITEM NO: 2332K-1 / 2332K-3CK KING BED

2332K-1 KING HEADBOARD WITH BLUETOOTH SPEAKER & LED,
FOOTBOARD, SLATS & SUPPORT LEGS.
2332K-3CK CK SIDE RAILS.

"L" Marking behind
the Headboard & Leg /
Marquage "L" sur la tête
de lit et le pied

"R" Marking behind
the Headboard & Leg /
Marquage "R" sur la
tête de lit et le pied



DO NOT TIGHTEN BOLTS UNTIL COMPLETELY ASSEMBLED / NE PAS SERRER LES BOULONS JUSQU'À CE QUE LE MONTAGE SOIT COMPLÈTMENT TERMINÉ.

MADE IN MALAYSIA / FABRIQUÉ EN MALAISIE

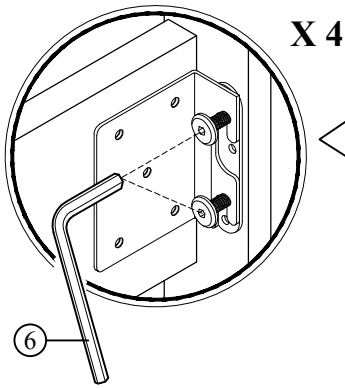


ASSEMBLY INSTRUCTION

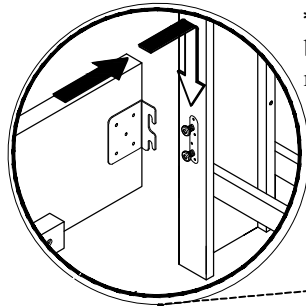
ITEM NO: 2332K-1 / 2332K-3CK KING BED

2332K-1 KING HEADBOARD WITH BLUETOOTH SPEAKER & LED,
FOOTBOARD, SLATS & SUPPORT LEGS.
2332K-3CK CK SIDE RAILS.

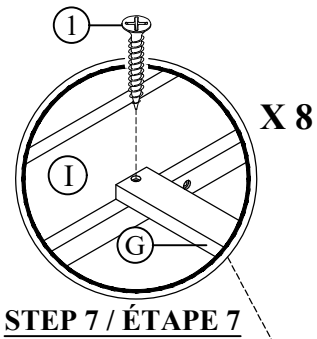
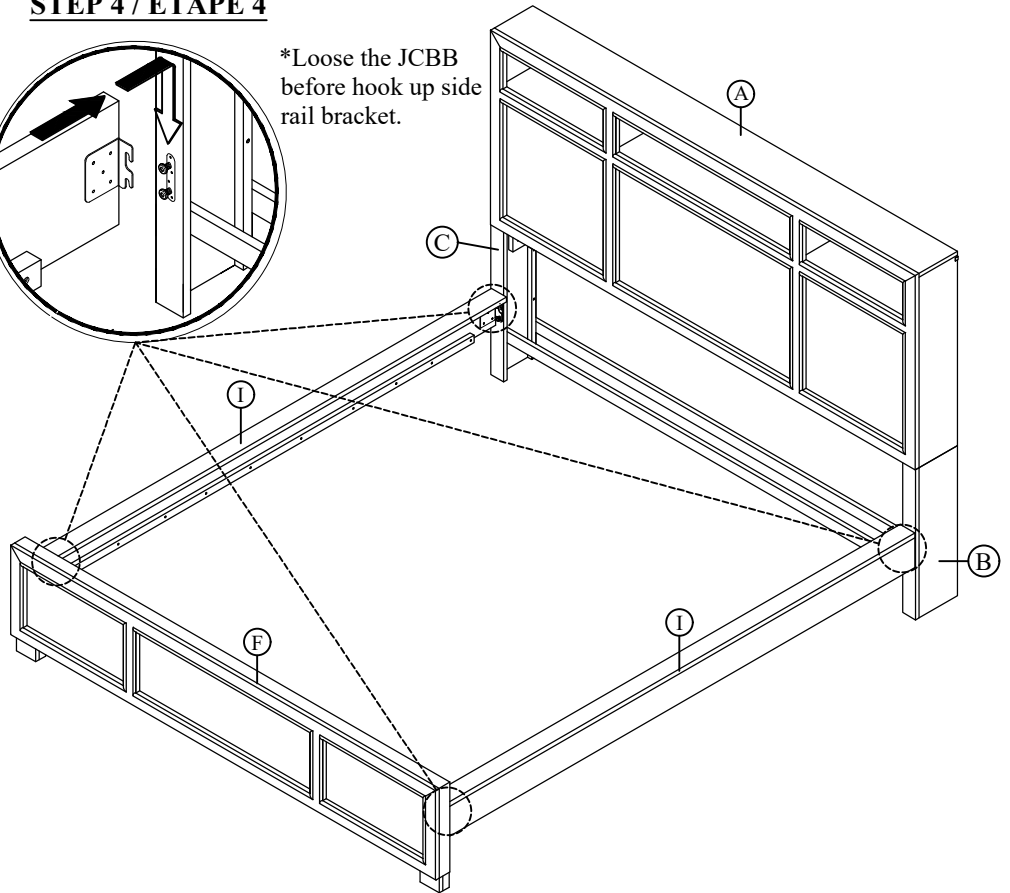
STEP 5 / ÉTAPE 5



STEP 4 / ÉTAPE 4

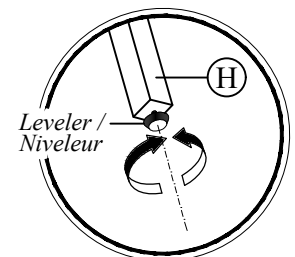
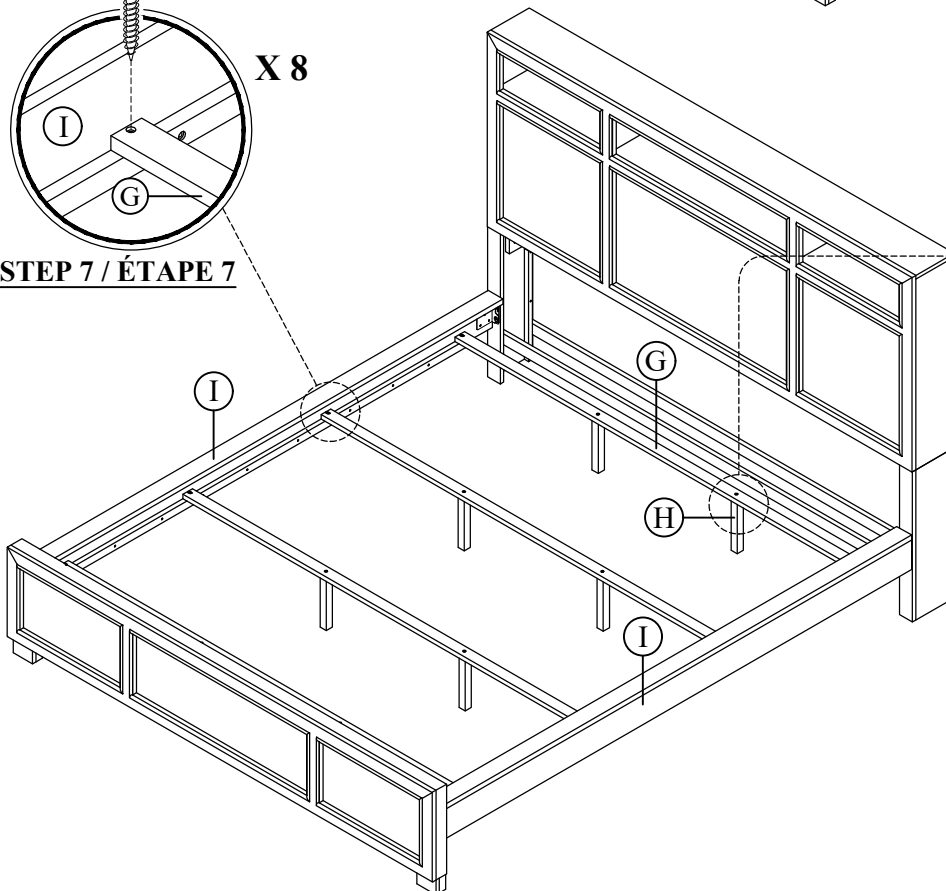
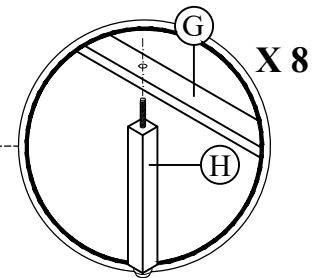


*Loose the JCBB
before hook up side
rail bracket.



STEP 7 / ÉTAPE 7

STEP 6 / ÉTAPE 6



STEP 8 / ÉTAPE 8

DO NOT TIGHTEN BOLTS UNTIL COMPLETELY ASSEMBLED / NE PAS SERRER LES BOULONS JUSQU'À CE QUE LE MONTAGE SOIT COMPLÈTMENT TERMINÉ.

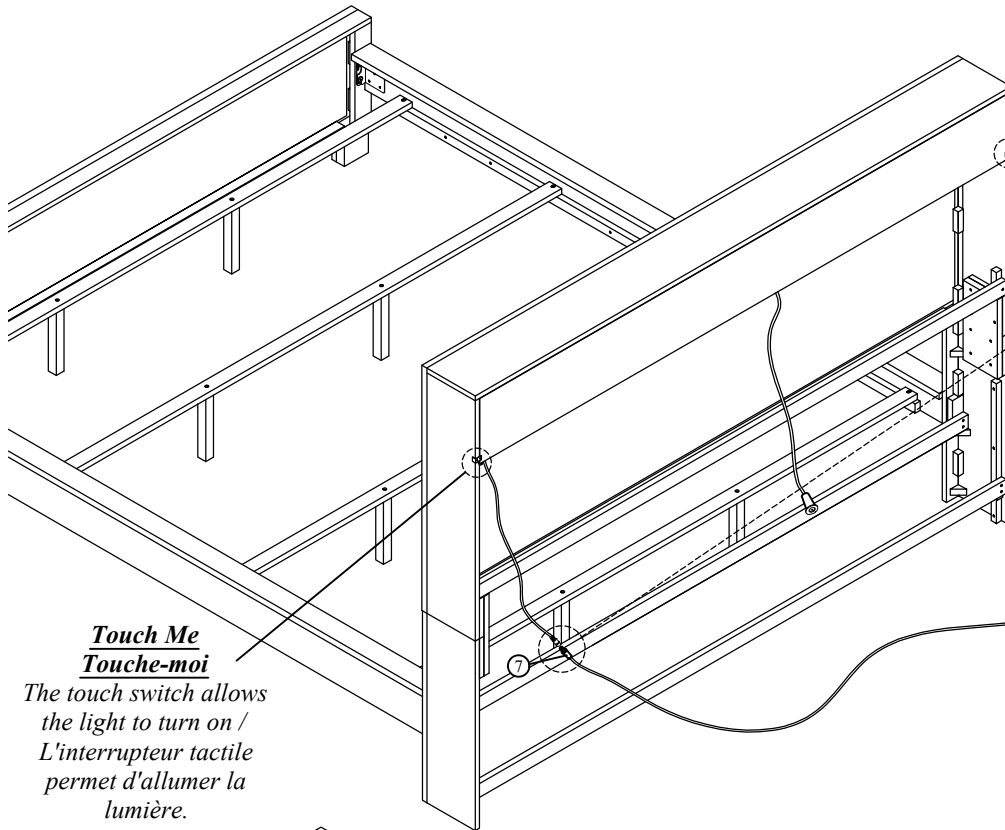
MADE IN MALAYSIA / FABRIQUÉ EN MALAISIE



ASSEMBLY INSTRUCTION

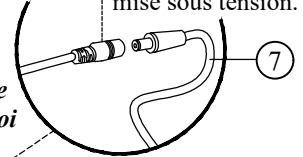
ITEM NO: 2332K-1 / 2332K-3CK KING BED

2332K-1 KING HEADBOARD WITH BLUETOOTH SPEAKER & LED,
FOOTBOARD, SLATS & SUPPORT LEGS.
2332K-3CK CK SIDE RAILS.



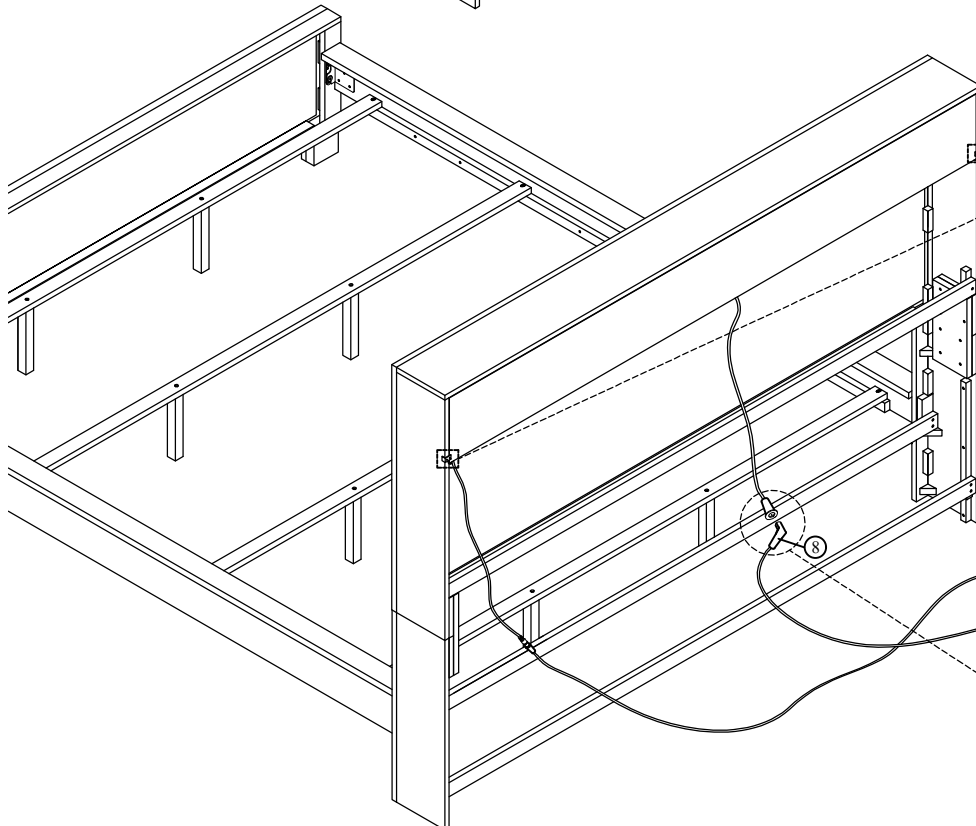
Incoming
power head /
Entrant
tête motrice

Touch Me
Touche-moi



STEP 9 / ÉTAPE 9

**Touch Me
Touche-moi**
The touch switch allows
the light to turn on /
L'interrupteur tactile
permet d'allumer la
lumière.



**Warning !
Avertissement !**
Caution ! : Please do not
touch the touch sensor with
wet hand / Prudence ! : S'il
vous plaît, ne touchez pas
le touchez le capteur avec
la main mouillée.

Incoming
power head /
Entrant
tête motrice



STEP 10 / ÉTAPE 10

DO NOT TIGHTEN BOLTS UNTIL COMPLETELY ASSEMBLED / NE PAS SERRER LES BOULONS JUSQU'À CE QUE LE MONTAGE SOIT COMPLÈTMENT TERMINÉ.

MADE IN MALAYSIA / FABRIQUÉ EN MALAISIE