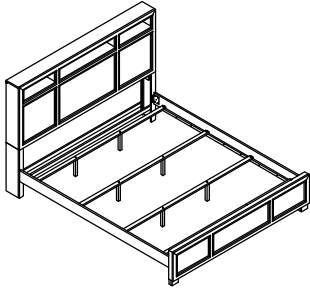




ASSEMBLY INSTRUCTION
INSTRUCTIONS D'ASSEMBLAGE
ITEM NO: 2332K-1 / 2332-3 KING BED
2332K-1 KING HEADBOARD WITH BLUETOOTH SPEAKER & LED,
FOOTBOARD, SLATS & SUPPORT LEGS.
2332-3 QUEEN / EK SIDE RAILS.



Thank you for purchasing this product. Please take time to read and follow the instructions below. Check that you have all parts and hardware before assembly. Parts apparently missing are often found in the packing materials. If you do not have all the parts listed, have your dealer contact us and they will be sent to you immediately.

Merci d'avoir acheté ce produit. Veuillez lire et suivre les instructions ci-dessous. Vérifiez avant le montage que vous avez toutes les pièces et fixations. Les pièces qui semblent manquer se trouvent souvent dans les matériaux d'emballage. Si vous n'avez pas toutes les pièces de la liste, demandez à votre détaillant et nous vous les enverrons immédiatement.

- It is recommended to install protective pads under all legs and supports to avoid damage or scratches when placing furniture on a wood floor or other hard surface, and to limit indentation and prevent discoloration if placing on carpet. Il est recommandé de placer des coussins protecteurs sous tous les pieds et toutes les bases des meubles pour éviter d'endommager ou d'égratigner les planchers en bois ou autres surfaces dures, et pour limiter l'empreinte et empêcher la décoloration quand les meubles reposent sur la moquette.
- Hardware may loosen over time. Periodically check to make sure all connection are tight. Re-tighten if necessary. Le matériel peut se desserrer au fil du temps. Vérifiez périodiquement que toutes les connexion sont serrées. Serrer à nouveau si nécessaire.
- Foundation/box spring required, sold separately. Fondation/sommier tapissier requis, vendu séparément.

2332K-1 PARTS LIST / LISTE PIECES				HARDWARE LIST / LISTE DE QUINCAILLERIE			
NO	SKETCH	DESCRIPTION	QTY	NO	SKETCH	DESCRIPTION	QTY
A		Headboard / Tête de lit	1PC	1		Screw / Vis (CSK M4 x 32mm)	16PCS
B		RSF Leg / Pied droite	1PC	2		Bolt / Boulon (M6 x 30mm)	8PCS
C		LSF Leg / Pied gauche	1PC	3		Spring Washer / Rondelle d'arrêt (Ø¼")	8PCS
D		Headboard Support Rail-Front/ Brancard pour tête de lit-avant	1PC	4		Flat Washer / Rondelle plate (Ø¼" x 20mm)	8PCS
E		Headboard Support Rail-Rear/ Brancard pour tête de lit-arrière	1PC	5		Allen Key / Clè Allen (M4 x 100mm)	1PC
F		Footboard / Pied de lit	1PC	6		Allen Key / Clè Allen (M5 x 65mm)	1PC
G		Slat 4 Holes / Latte 4 trous	4PCS	7		DC Adapter L.E.D	1PC
H		Slat Support Leg / Support Pour Transverses	8PCS	8		DC Adapter Speaker	1SET

**ABOVE HARDWARE ARE PACKED IN 2332K-1 FOR ASSEMBLY.

2332-3 PARTS LIST / LISTE PIECES			
NO	SKETCH	DESCRIPTION	QTY
I		Side Rail / Longérons	2PCS

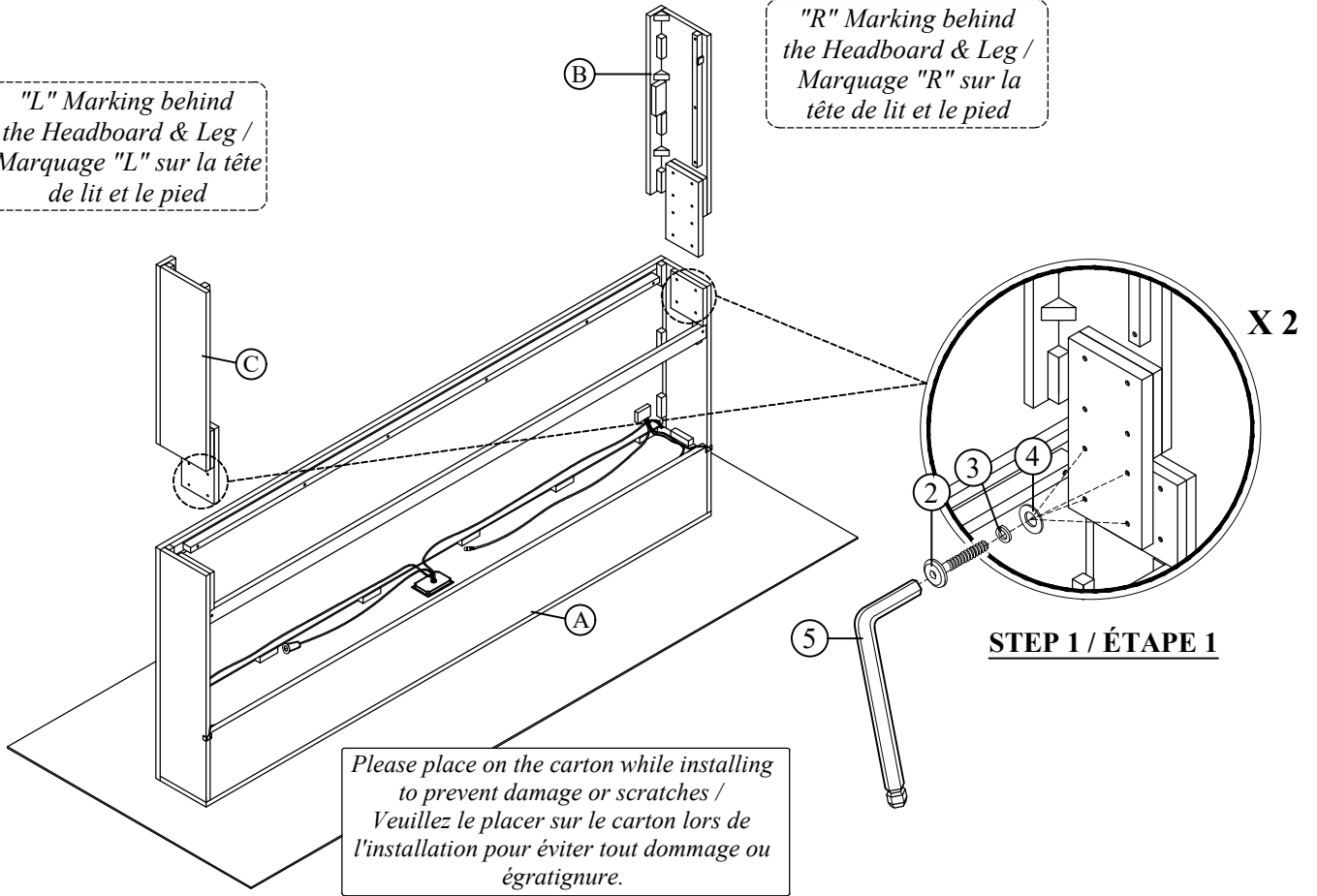
DO NOT TIGHTEN BOLTS UNTIL COMPLETELY ASSEMBLED / NE PAS SERRER LES BOULONS JUSQU'À CE QUE LE MONTAGE SOIT COMPLETMENT TERMINE.



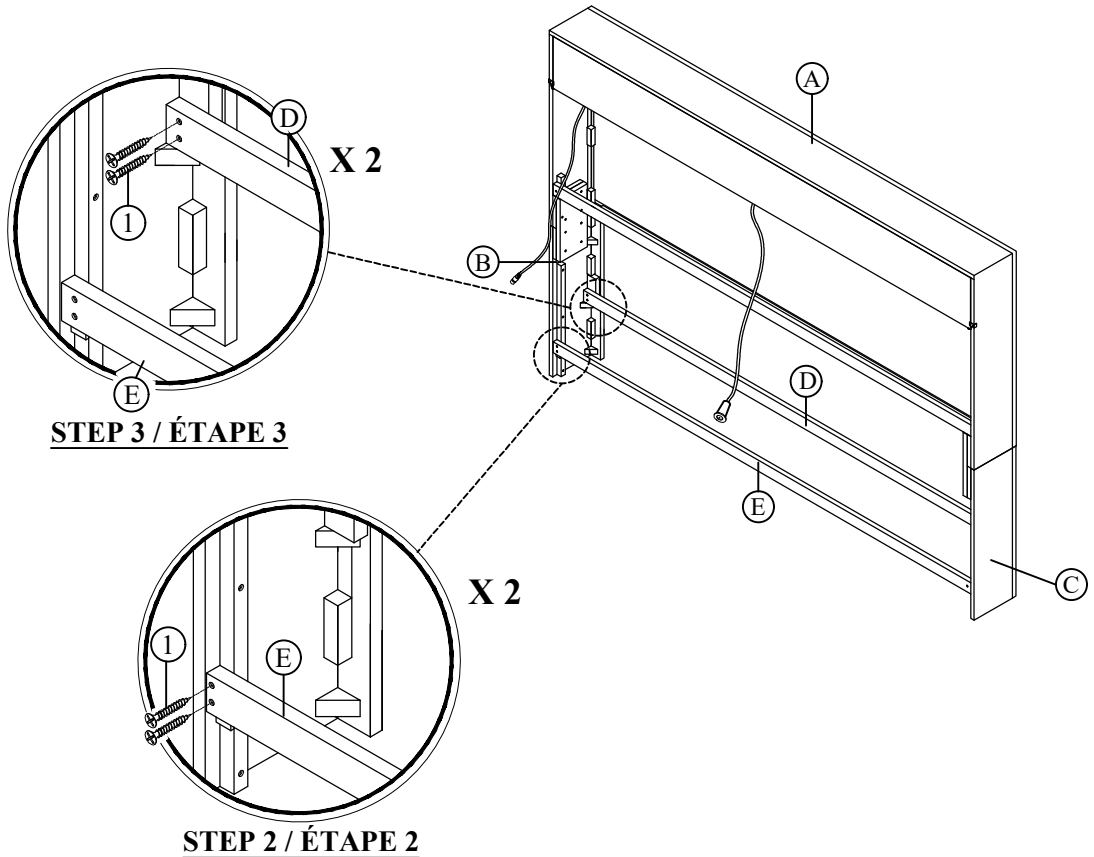
ASSEMBLY INSTRUCTION
INSTRUCTIONS D'ASSEMBLAGE
 ITEM NO: 2332K-1 / 2332-3 KING BED
 2332K-1 KING HEADBOARD WITH BLUETOOTH SPEAKER & LED,
 FOOTBOARD, SLATS & SUPPORT LEGS.
 2332-3 QUEEN / EK SIDE RAILS.

"L" Marking behind
 the Headboard & Leg /
 Marquage "L" sur la tête
 de lit et le pied

"R" Marking behind
 the Headboard & Leg /
 Marquage "R" sur la
 tête de lit et le pied



Please place on the carton while installing
 to prevent damage or scratches /
 Veuillez le placer sur le carton lors de
 l'installation pour éviter tout dommage ou
 égratignure.



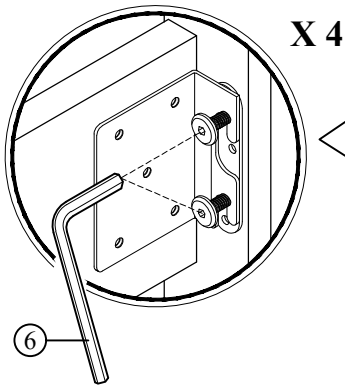
DO NOT TIGHTEN BOLTS UNTIL COMPLETELY ASSEMBLED / NE PAS SERRER LES BOULONS JUSQU'À CE QUE LE MONTAGE SOIT COMPLÈTMENT TERMINÉ.



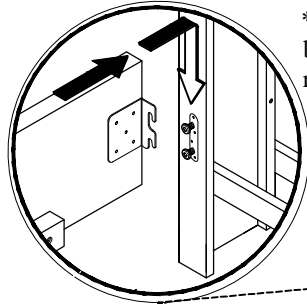
ASSEMBLY INSTRUCTION
INSTRUCTIONS D'ASSEMBLAGE
ITEM NO: 2332K-1 / 2332-3 KING BED
2332K-1 KING HEADBOARD WITH BLUETOOTH SPEAKER & LED,
FOOTBOARD, SLATS & SUPPORT LEGS.
2332-3 QUEEN / EK SIDE RAILS.

STEP 5 / ÉTAPE 5

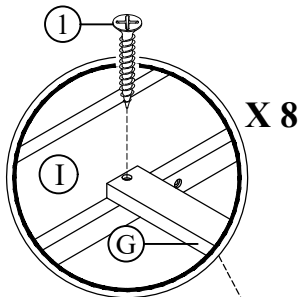
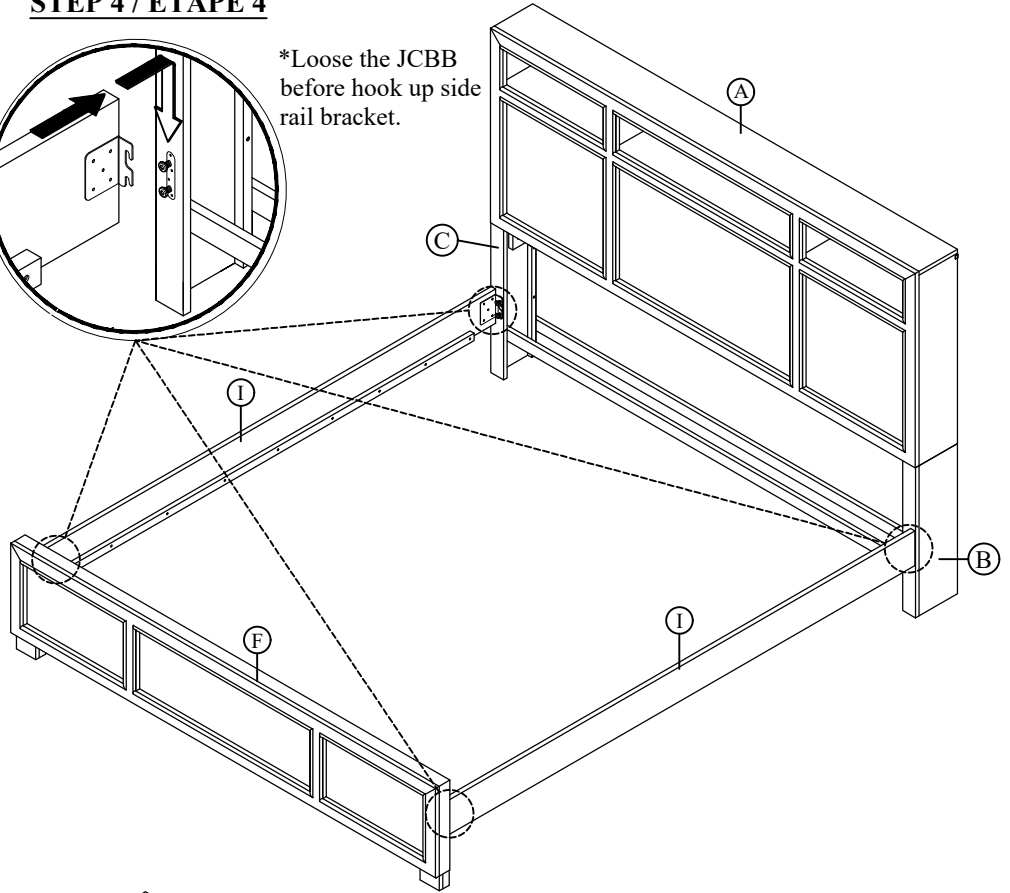
STEP 4 / ÉTAPE 4



X 4

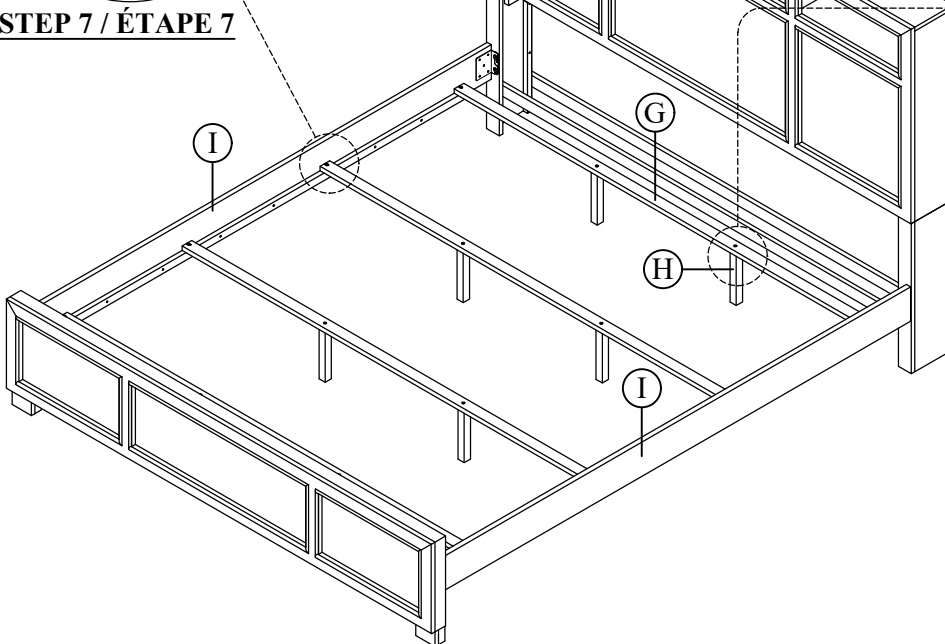


*Loose the JCBB before hook up side rail bracket.

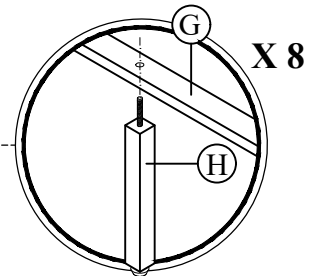


X 8

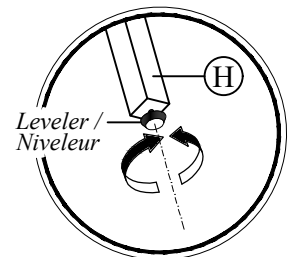
STEP 7 / ÉTAPE 7



STEP 6 / ÉTAPE 6



X 8



Leveler / Niveleur

STEP 8 / ÉTAPE 8

DO NOT TIGHTEN BOLTS UNTIL COMPLETELY ASSEMBLED / NE PAS SERRER LES BOULONS JUSQU'À CE QUE LE MONTAGE SOIT COMPLÈTMENT TERMINÉ.

MADE IN MALAYSIA / FABRIQUÉ EN MALAISIE



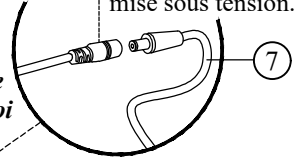
ASSEMBLY INSTRUCTION
INSTRUCTIONS D'ASSEMBLAGE

ITEM NO: 2332K-1 / 2332-3 KING BED
 2332K-1 KING HEADBOARD WITH BLUETOOTH SPEAKER & LED,
 FOOTBOARD, SLATS & SUPPORT LEGS.
 2332-3 QUEEN / EK SIDE RAILS.

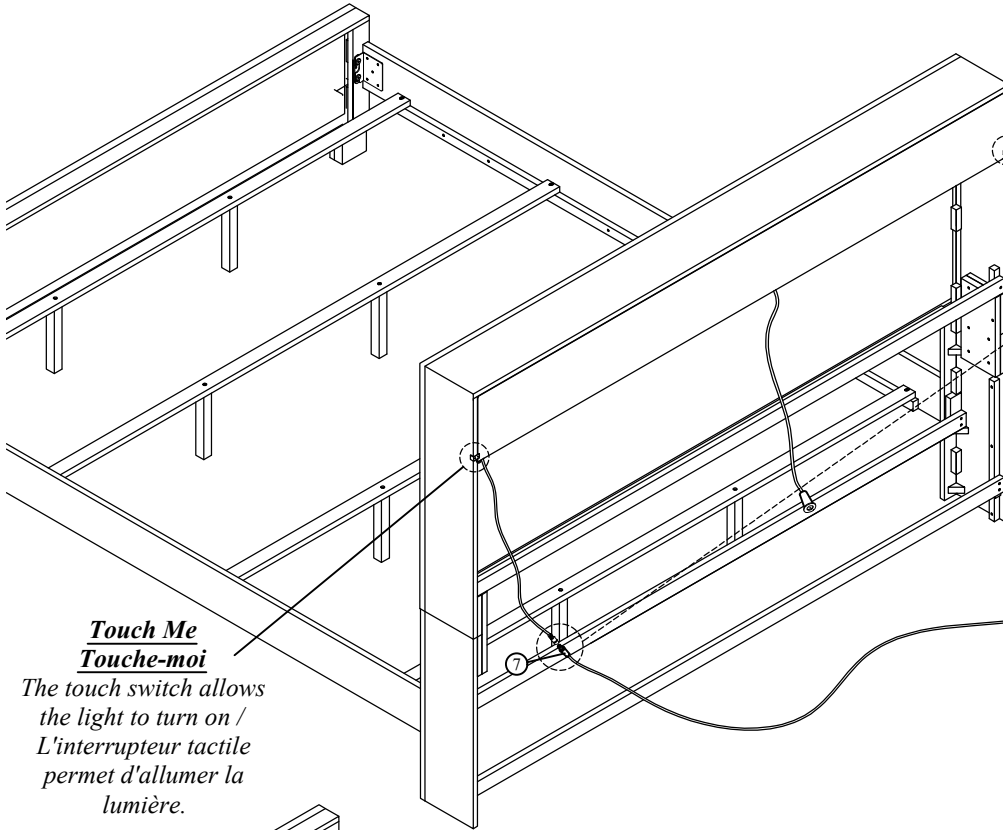
Connect the sensor box with DC adapter before the power supply is turn on / Connectez le boîtier du capteur avec l'adaptateur CC avant la mise sous tension.

Incoming power head / Entrant tête motrice

Touch Me Touche-moi



STEP 9 / ÉTAPE 9



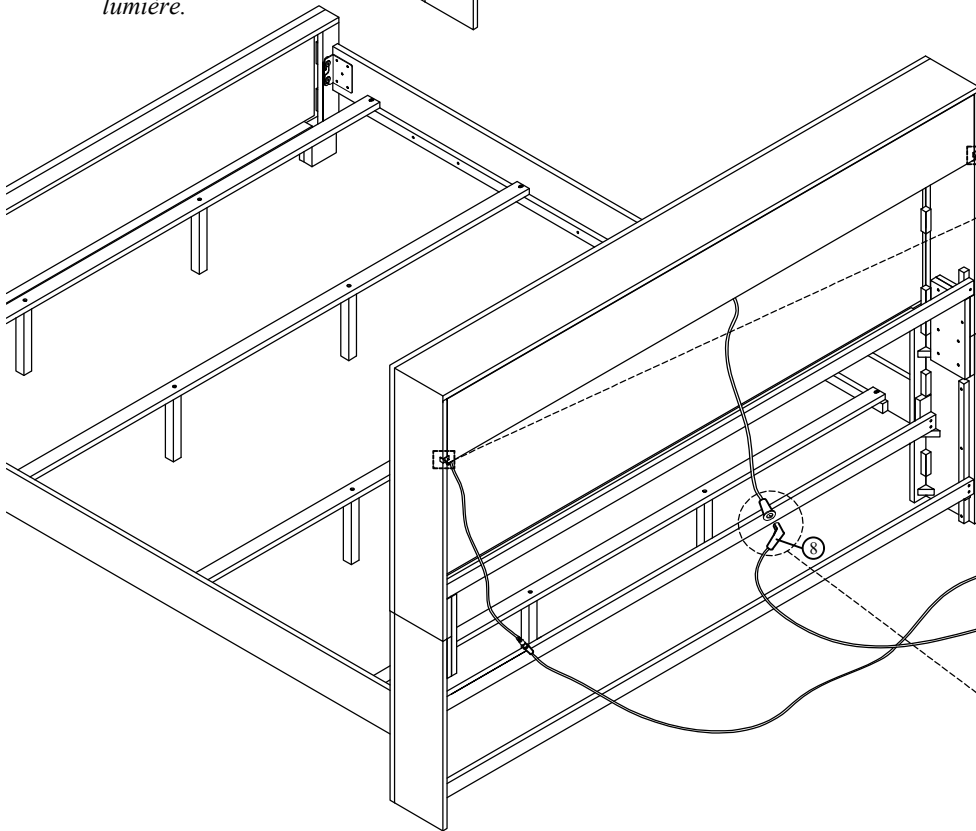
Touch Me
Touche-moi

The touch switch allows the light to turn on / L'interrupteur tactile permet d'allumer la lumière.



Warning !
Avertissement !

Caution ! : Please do not touch the touch sensor with wet hand / Prudence ! : S'il vous plaît, ne touchez pas le capteur avec la main mouillée.



Incoming power head / Entrant tête motrice



Connect the sensor box with DC adapter before the power supply is turn on / Connectez le boîtier du capteur avec l'adaptateur CC avant la mise sous tension.

STEP 10 / ÉTAPE 10

DO NOT TIGHTEN BOLTS UNTIL COMPLETELY ASSEMBLED / NE PAS SERRER LES BOULONS JUSQU'À CE QUE LE MONTAGE SOIT COMPLÈTMENT TERMINÉ.