

ASSEMBLY INSTRUCTION INSTRUCTIONS D'ASSEMBLAGE

ITEM NO : 2334T - 1 / 2334T - 3
TWIN BED / LIT JUMEAU

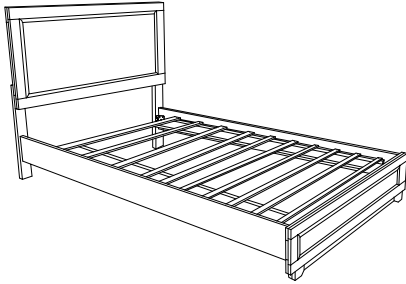
2334T - 1
TWIN HEADBOARD, FOOTBOARD & SLATS

2334T - 3
TWIN / FULL SIDE RAILS



Thank you for purchasing this product. Please take time to read and follow the instruction below. Check that you have all parts and hardware before assembly. Parts apparently missing are often found in the packing materials. If you do not have all the parts listed, have your dealer contact us and they will be sent to you immediately.

Merci d'avoir acheté ce produit. Veuillez lire et suivre les instructions ci-dessous. Vérifiez avant le montage que vous avez toutes les pièces et fixations. Les pièces qui semblent manquer se trouvent souvent dans les matériaux d'emballage. Si vous n'avez pas toutes les pièces de la liste, demandez à votre détaillant et nous vous les enverrons immédiatement.



It is recommended to install protective pads under all legs and supports to avoid damage or scratches when placing furniture on a wood floor or other hard surface, and to limit indentation and prevent discoloration if placing on carpet.



Il est recommandé de placer des coussins protecteurs sous tous les pieds et toutes les bases des meubles pour éviter d'endommager ou d'égratigner les planchers en bois ou autres surfaces dures, et pour limiter l'empreinte et empêcher la décoloration quand les meubles reposent sur la moquette.



Hardware may loosen over time. Periodically check to make sure all connections are tight. Re-tighten if necessary.



Le matériel peut se desserrer au fil du temps. Vérifiez périodiquement que toutes les connexions sont serrées. Serrer à nouveau si nécessaire.

2334T-1 PART LIST / LISTE DE PIÈCES

NO	SKETCH	DESCRIPTION	QTY/PCS
1		HEADBOARD / TÊTE DE LIT	1 PC
2		HEADBOARD LEG - LEFT / PIED GAUCHE	1 PC
3		HEADBOARD LEG - RIGHT / PIED DROITE	1 PC
4		FOOTBOARD / PIED DE LIT	1 PC
5		SLAT / LATTES (1 ROLL - 5 PCS)	10 PCS

2334T-3 PART LIST / LISTE DE PIÈCES

NO	SKETCH	DESCRIPTION	QTY/PCS
6		SIDE RAIL / LONGERON	2 PCS

HARDWARE LIST / LISTE DE QUINCAILLERIE

NO	SKETCH	DESCRIPTION	QTY/PCS
A		JCBC BOLT / BOULON M6 x 35mm	6 PCS
B		SPRING WASHER / RONDELLE D'ARRÊT M6	6 PCS
C		FLAT WASHER / RONDELLE PLATE 19mm	6 PCS
D		ALLEN KEY / CLE ALLEN M4	1 PC
E		ALLEN KEY / CLE ALLEN M5	1 PC
F		SCREW / VIS M4 x 32mm	20 PCS

*ABOVE HARDWARE ARE PACKED IN 2334T-1 FOR ASSEMBLY.
*LE QUINCAILLERIE EST DANS 2334T-1 POUR L'ASSEMBLAGE.

NOTE : YOU WILL ALSO NEED A PHILIP SCREWDRIVER (NOT PROVIDED)
REMARQUE: VOUS AUREZ ÉGALEMENT BESOIN D'UN TOURNEVIS (NON INCLUS)

ASSEMBLY INSTRUCTION INSTRUCTIONS D'ASSEMBLAGE

ITEM NO : 2334T - 1 / 2334T - 3
TWIN BED / LIT JUMEAU

2334T - 1
TWIN HEADBOARD, FOOTBOARD & SLATS

2334T - 3
TWIN / FULL SIDE RAILS

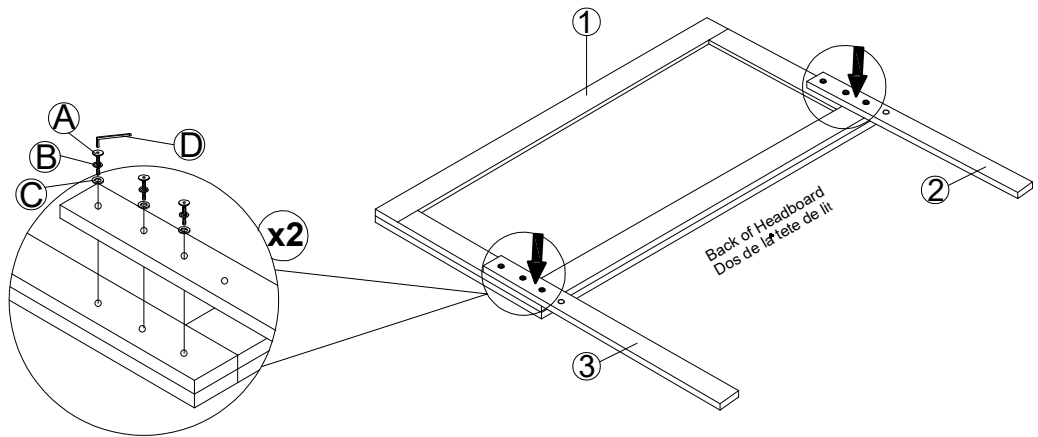


STEP 1 / ETAPE 1

2 OPTION HEIGHT POSITION OF HEADBOARD

#OPTION 1

ADJUST HEADBOARD HEIGHT TO 54.25"
SUGGEST TO FIT 12" MATTRESS

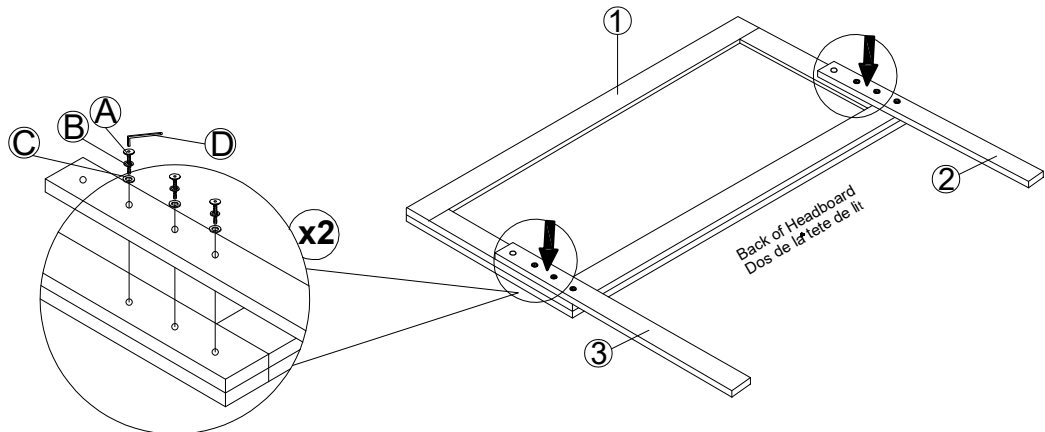


STEP 1 / ETAPE 1

2 OPTION HEIGHT POSITION OF HEADBOARD

#OPTION 2

ADJUST HEADBOARD HEIGHT TO 50.50"
SUGGEST TO FIT 8" MATTRESS



DO NOT TIGHTEN BOLTS UNTIL COMPLETELY ASSEMBLED.
NE PAS SERRER LES BOULONS JUSQU'A CE QUE LE MONTAGE SOIT COMPLETMENT

ASSEMBLY INSTRUCTION INSTRUCTIONS D'ASSEMBLAGE

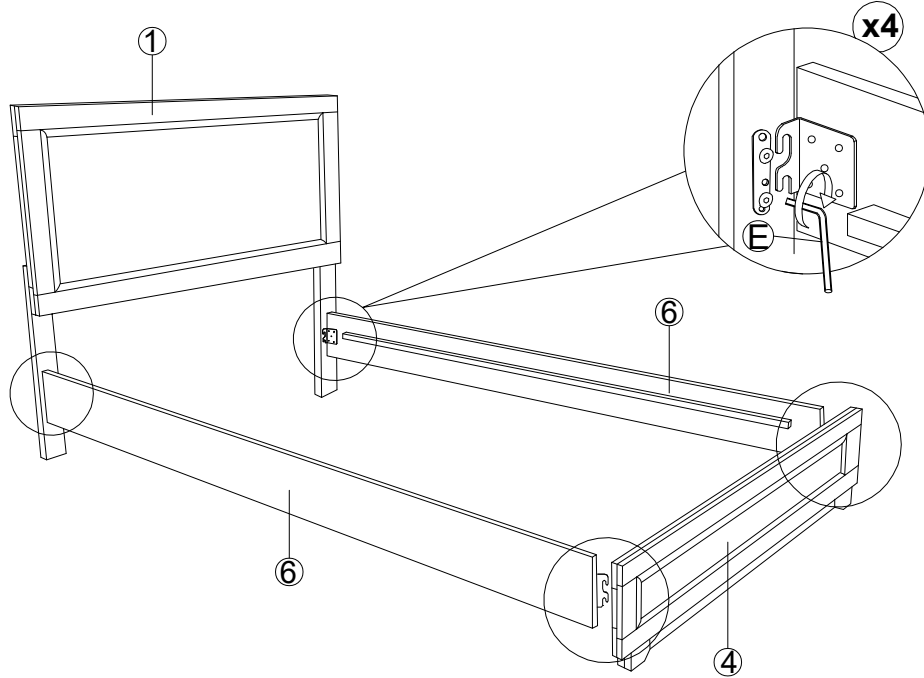
ITEM NO : 2334T - 1 / 2334T - 3
TWIN BED / LIT JUMEAU

2334T - 1
TWIN HEADBOARD, FOOTBOARD & SLATS

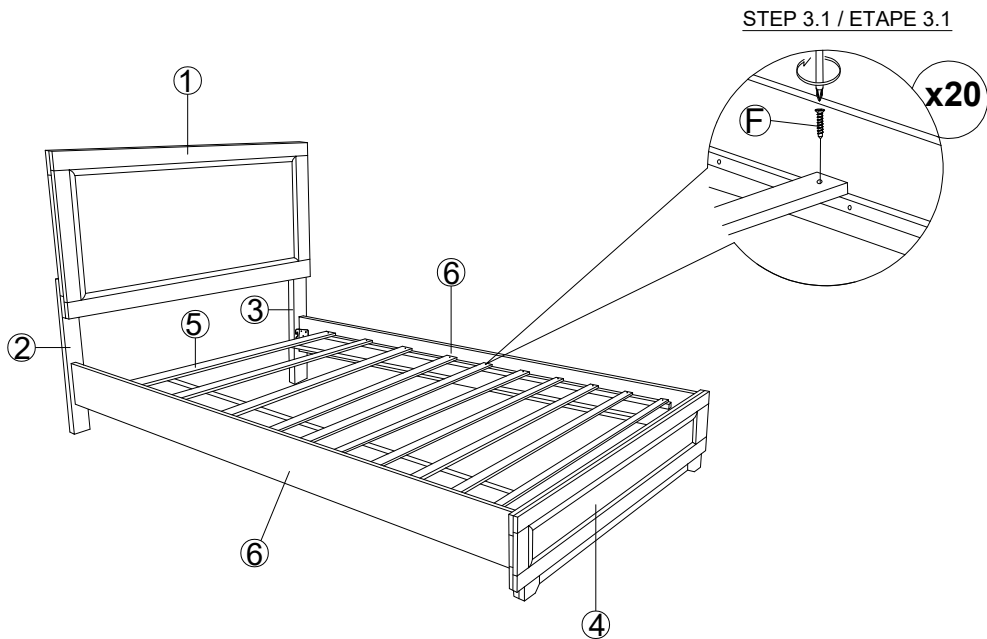
2334T - 3
TWIN / FULL SIDE RAILS



STEP 2 / ETAPE 2



STEP 3 / ETAPE 3



DO NOT TIGHTEN BOLTS UNTIL COMPLETELY ASSEMBLED.
NE PAS SERRER LES BOULONS JUSQU'A CE QUE LE MONTAGE SOIT COMPLETMENT