

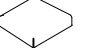
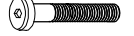
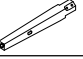
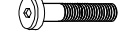
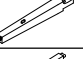

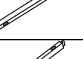

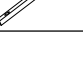




Thank you for purchasing this quality product. Be sure to check all packing material carefully for small parts that may have come loose inside the carton during shipment.

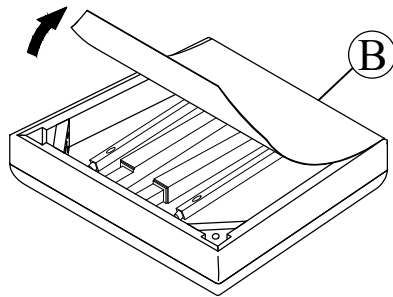
Merci d'avoir acheté ce produit de qualité. Assurez-vous de vérifier soigneusement tout le matériel d'emballage pour les petites pièces qui pourraient s'être détachées à l'intérieur du carton pendant le transport.

PARTS LIST / LISTE DES PIÈCES				HARDWARE LIST / LISTE DE QUINCAILLERIE				
NO./ N°	Description	Sketch / esquisser	Q'ty / Qté	NO./ N°	Description	Sketch / esquisser	Size / Dimension	Q'ty / Qté
A	Chair Back / Dossier De Chaise		1PC	1	Long Bolt / Boulon Longue		Ø1/4" x 75mm	4PCS
B	Seat Cushion / Coussin De Siège		1PC	2	Medium Bolt / Boulon De Moyen		Ø1/4" x 50mm	4PCS
C	LSF Front Leg / Patte avant LSF		1PC	3	Short Bolt / Boulon Court		Ø1/4" x 40mm	2PCS
D	RSF Front Leg / Patte avant RSF		1PC	4	Lock Washer / Rondelle D'arrêt		Ø1/4"x11D x 2mm	10PCS
E	LSF Strecher / Civière LSF		1PC	5	Flat Washer / Rondelle Plate		Ø1/4"x19D x 2mm	10PCS
F	RSF Strecher / Civière RSF		1PC	6	Allen Key / Clé Allen		4mm	1PC
				7	Screw/ Vis		#4x38mm	4PCS

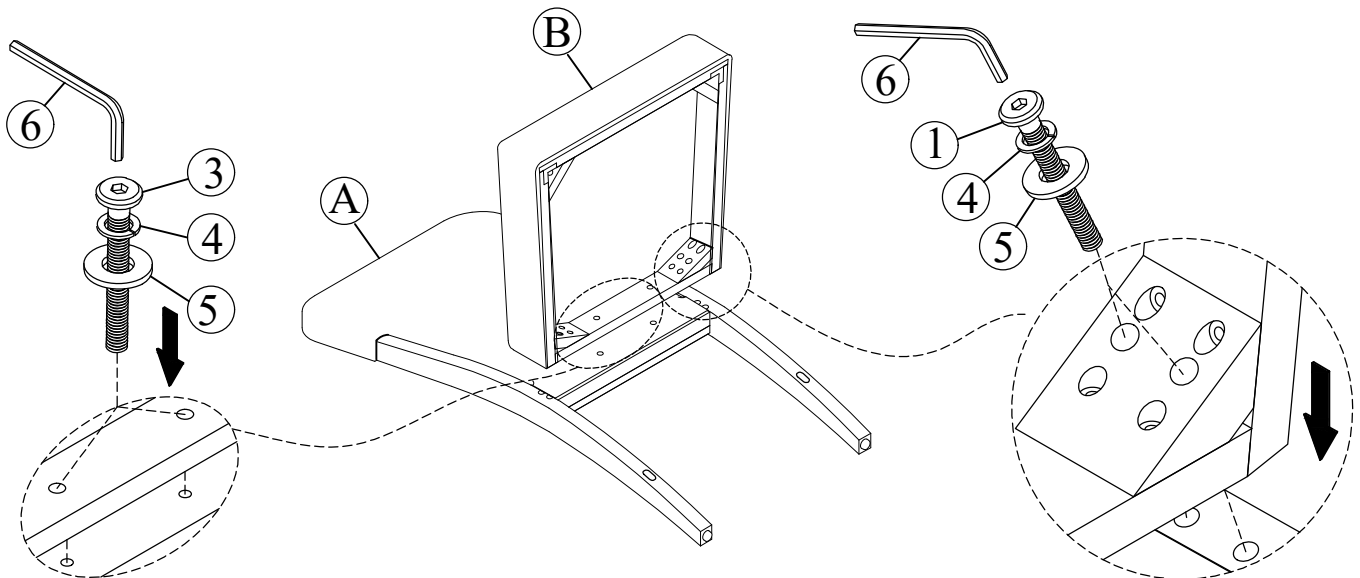
* SCREW DRIVER (NOT PROVIDED)
TOURNEVIS (NOT INCLUS)



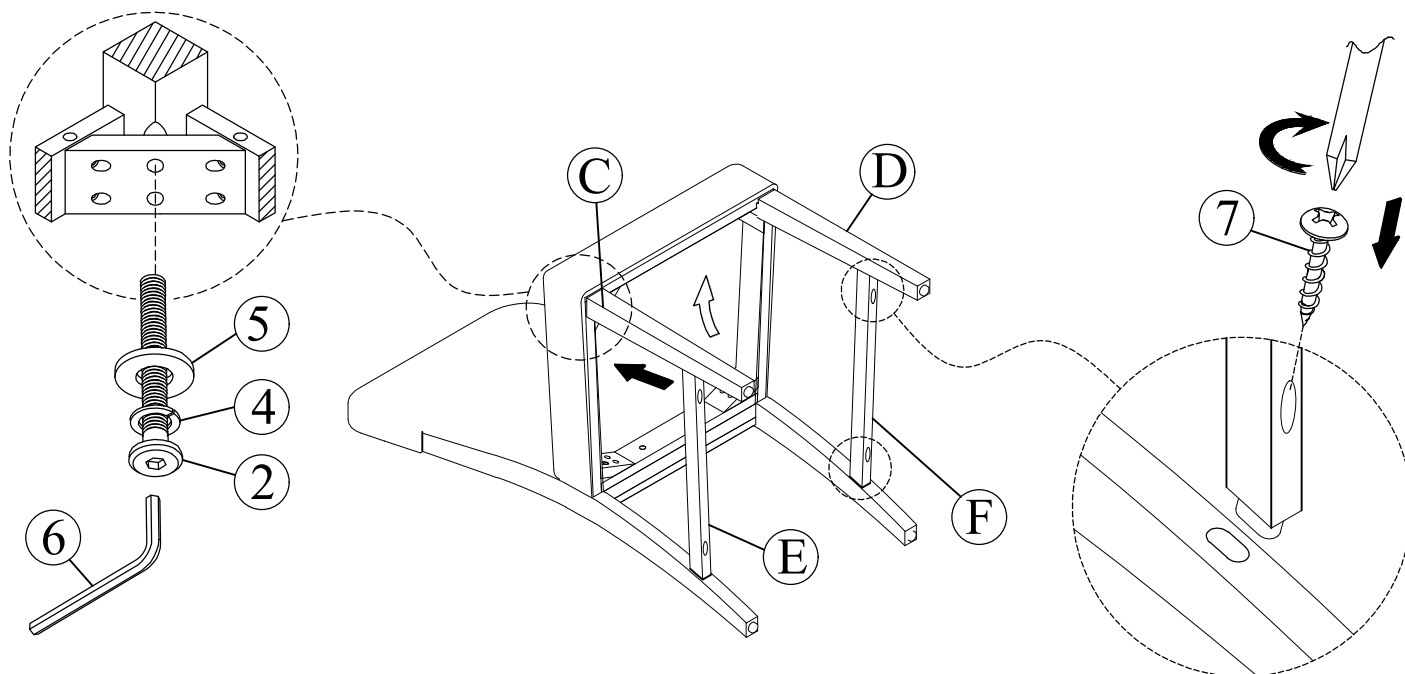
Step 1 / Étape 1:



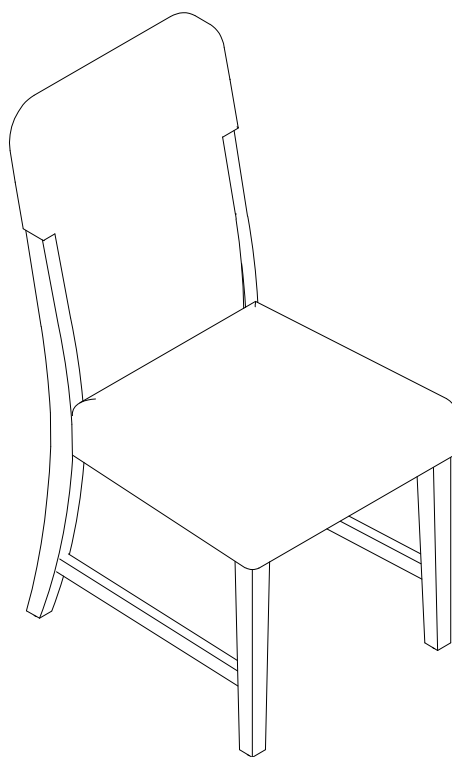
Note: Legs are packed in the small box and stored in the bottom of seat cushion, please open the black cloth and take out for assembly.
Les jambes sont emballées dans la petite boîte et rangées dans le bas du coussin du siège, veuillez ouvrir le tissu noir et sortir pour l'assemblage.



Step 2 / Étape 2:



Completed / Complété:



DO NOT TIGHTEN BOLTS UNTIL COMPLETELY ASSEMBLED.
NE PAS SERRER LES BOULONS JUSQU'À CE QUE LE MONTAGE SOIT COMPLÈTMENT TERMINÉ



It is recommended to install protective pads under all legs and supports to avoid damage or scratches when placing furniture on a wood floor or other hard surface, and to limit indentation and prevent discoloration if placing on carpet.



Il est recommandé de placer des coussins protecteurs sous tous les pieds et toutes les bases des meubles pour éviter d'endommager ou d'égratigner les planchers en bois ou autres surfaces dures, et pour limiter l'empreinte et empêcher la décoloration quand les meubles reposent sur la moquette.



Hardware may loosen over time. Periodically check to make sure all connections are tight. Re-tighten if necessary.
Le matériel peut se desserrer au fil du temps. Vérifiez périodiquement que toutes les connexions sont serrées. Serrer à nouveau si nécessaire.