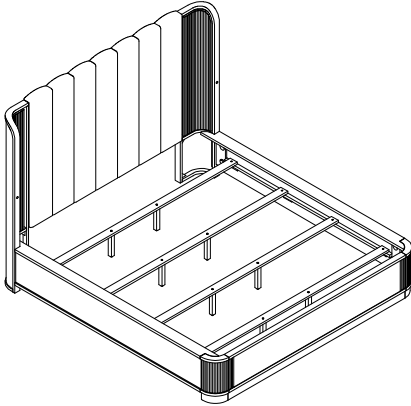




ASSEMBLY INSTRUCTIONS/ INSTRUCTION D'ASSEMBLAGE

2500K-1/2/3CK California King Bed/Tres Grand Lit Californien
2500K-1 King Headboard / Tête De Lit – Tres Grand Lit
2500K-2 King Footboard, slats & Support legs / Pied et lattes De Lit - Tres Grand Lit & Lattes
2500K-3CK CK Side Rails / Longérons de côtés - Tres Grand Lit Californien



Thank you for purchasing this product. Please take time to read and follow the instructions below. Check that you have all parts and hardware before assembly. Parts apparently missing are often found in the packing materials. If you do not have all the parts listed, have your dealer contact us and they will be sent to you immediately.

Merci d'avoir acheté ce produit. Veuillez lire et suivre les instructions ci-dessous. Vérifiez avant le montage que vous avez toutes les pièces et fixations. Les pièces qui semblent manquer se trouvent souvent dans les matériaux d'emballage. Si vous n'avez pas toutes les pièces de la liste, demandez à votre détaillant et nous vous les enverrons immédiatement.

- ⚠ It is recommended to install protective pads under all legs and supports to avoid damage or scratches when placing furniture on a wood floor or other hard surface, and to limit indentation and prevent discoloration if placing on carpet.
- ⚠ Il est recommandé de placer des coussins protecteurs sous tous les pieds et toutes les bases des meubles pour éviter d'endommager ou d'égratigner les planchers en bois ou autres surfaces dures, et pour limiter l'empreinte et empêcher la décoloration quand les meubles reposent sur la moquette.
- ⚠ Hardware may loosen over time. Periodically check to make sure all connections are tight. Re-tighten if necessary.
- ⚠ Le matériel peut se desserrer au fil du temps. Vérifiez périodiquement que toutes les connexions sont serrées. Serrer à nouveau si nécessaire.
- ⚠ Foundation/box spring required, sold separately.
- ⚠ Fondation/sommier tapissier requis, vendu séparément.

2500K-1 PART LIST/LISTE DE PIÈCES			
NO./ N°	DESCRIPTION/ LA DESCRIPTION	SKETCH/ ESQUISSE	Q'TY/ Q'TÉ
A	KING HEADBOARD / TETE DE LIT		1PC

HARDWARE LISTS / LISTE DE QUINCAILLERIE				
NO./ N°	DESCRIPTION/ LA DESCRIPTION	SIZE/ TAILLE	SKETCH/ ESQUISSE	Q'TY/ Q'TÉ
1	SCREW/VIS	#8*32mm		8PCS

* ABOVE HARDWARE ARE PACKED IN #2500K-2 FOR ASSEMBLY
 * LE MATÉRIEL CI-DESSUS EST EMBALLÉ DANS #2500K-2 POUR L'ASSEMBLAGE.

2500K-2 PART LIST/LISTE DE PIÈCES			
NO./ N°	DESCRIPTION/ LA DESCRIPTION	SKETCH/ ESQUISSE	Q'TY/ Q'TÉ
B	KING FOOTBOARD / PIED DE LIT		1PC
C	SLATS / LATTES		4PCS
D	SUPPORT LEG / PIED CENTRE		8PCS

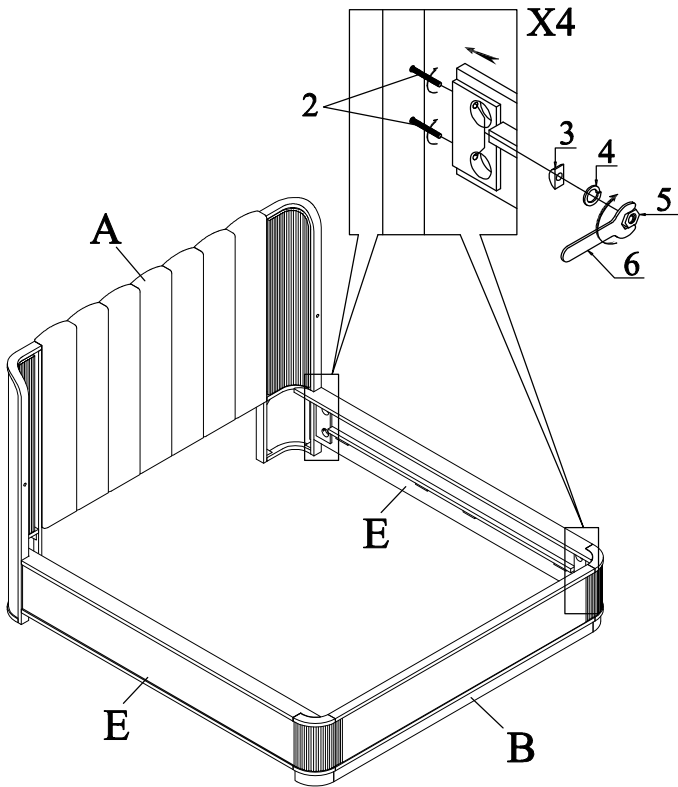
HARDWARE LISTS / LISTE DE QUINCAILLERIE				
NO./ N°	DESCRIPTION/ LA DESCRIPTION	SIZE/ TAILLE	SKETCH/ ESQUISSE	Q'TY/ Q'TÉ
2	BOLT/BOULON	5/16"*88mm		8PCS
3	HALF ROUND WASHER/ RONDELLE	5/16"*25mm		8PCS
4	SPRING WASHER/ RONDELLE D'ARRÊT	5/16"*12mm		8PCS
5	HEX NUT / ÉCROU HEXAGONAL	5/16"*12mm		8PCS
6	HEX WRENCH / CLÉ	90mm*12mm		1PC

2500K-3CK PART LIST/LISTE DE PIÈCES			
NO./ N°	DESCRIPTION/ LA DESCRIPTION	SKETCH/ ESQUISSE	Q'TY/ Q'TÉ
E	CK SIDE RAILS / LONGERONS DE CÔTÉS		2PCS

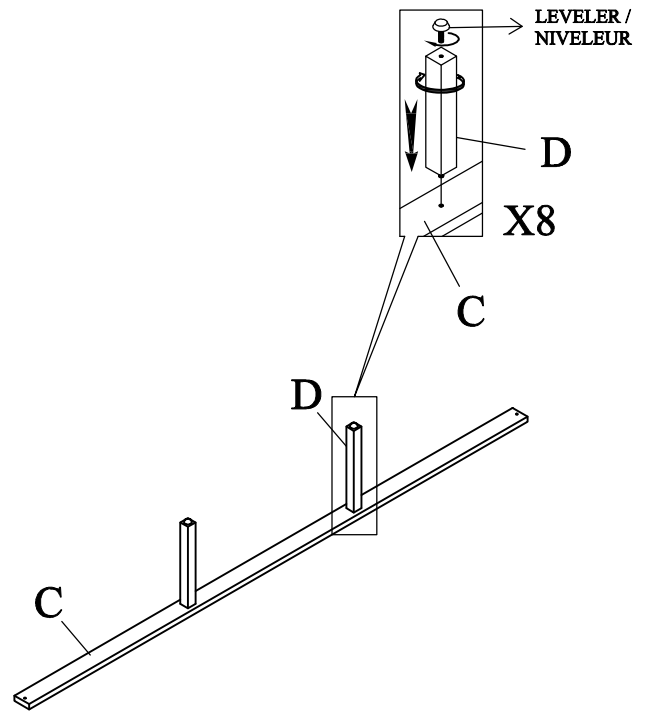
* ABOVE HARDWARE ARE PACKED IN #2500K-3CK FOR ASSEMBLY
 * LE MATÉRIEL CI-DESSUS EST EMBALLÉ DANS #2500K-3CK POUR L'ASSEMBLAGE.

** SCREWDRIVER (NOT PROVIDED) / TOURNEVIS (NON INCLUS).

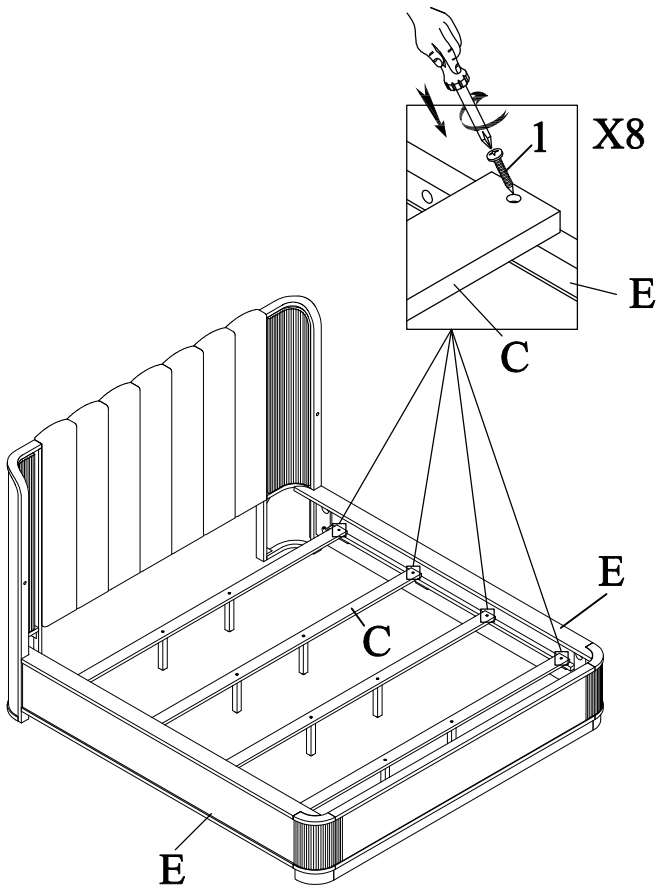
STEP 1-ÉTAPE 1



STEP 2-ÉTAPE 2

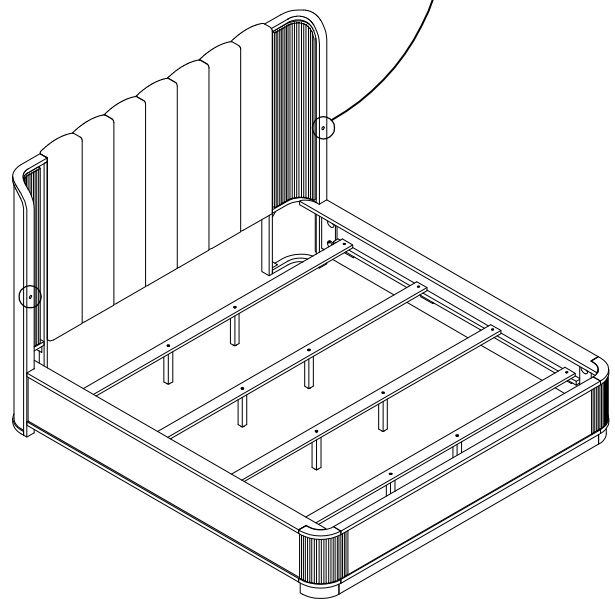


STEP 3-ÉTAPE 3



STEP 4-ÉTAPE 4

**Your Touch is the switch/
Ton toucher est l'interrupteur**
 Touch 1/ Toucher 1 - Night Light/ Veilleuse
 Touch 2/ Toucher 2 - Energy saver Light/
 Lumière à économie d'énergie
 Touch 3/ Toucher 3 - Bright reading Light/
 lampe de lecture lumineuse
 Touch 4/ Toucher 4 - off/ éteindre



Completed/Complété