

# ASSEMBLY INSTRUCTION / INSTRUCTION D'ASSEMBLAGE

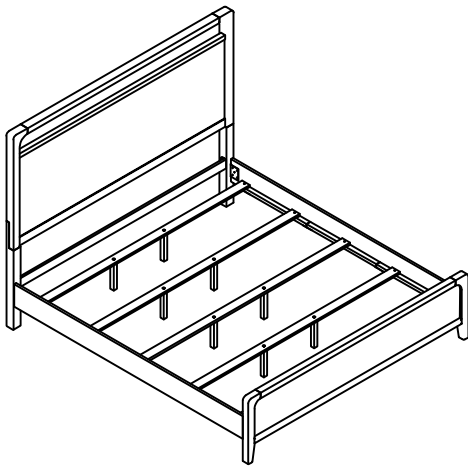
ITEM NO : 2502K-1 King Headboard / Tête De Lit - Tres Grand lit

2502K-2 King Footboard / Slats & Support Legs / Pied / Lattes / Supports – Tres Grand lit

2502-3 Queen / EK Side Rails/ Longerons de côtés – Tres grand lit/ Grand lit

Thank you for purchasing this product. Please take time to read and follow the instructions below. Check that you have all parts and hardware before assembly. Parts apparently missing are often found in the packing materials. If you do not have all the parts listed, have your dealer contact us and they will be sent to you immediately.

Merci d'avoir acheté ce produit de qualité. Veuillez lire et suivre les instructions ci-dessous. Vérifiez avant le montage que vous avez toutes les pièces et fixations. Les pièces qui semblent manquer se trouvent souvent dans les matériaux d'emballage. Si vous n'avez pas toutes les pièces de la liste, demandez à votre détaillant et nous vous les enverrons immédiatement.



**!** It is recommended to install protective pads under all legs and supports to avoid damage or scratches when placing furniture on a wood floor or other hard surface, and to limit indentation and prevent discoloration if placing on carpet.

**!** Il est recommandé de placer des coussins protecteurs sous tous les pieds et toutes les bases des meubles pour éviter d'endommager ou d'égratigner les planchers en bois ou autres surfaces dures, et pour limiter l'empreinte et empêcher la décoloration quand les meubles reposent sur la moquette.

**!** Hardware may loosen over time. Periodically check to make sure all connections are tight. Re-tighten if necessary.

**!** Le matériel peut se desserrer au fil du temps. Vérifiez périodiquement que toutes les connexions sont serrées. Serrer à nouveau si nécessaire.

**!** Foundation/box spring required, sold separately.

**!** Fondation/sommier tapissier requis, vendu séparément.

## 2502K-1 PART LISTS / LISTE DE PIÈCES

NO.	DESCRIPTION	SKETCH	Q'TY
A	King Headboard / Tête de lit		1pc

## 2502K-2 PART LISTS / LISTE DE PIÈCES

B	King Footboard / Pied de lit		1pc
C	Slats / Lattes		5pcs
D	Support legs / Support pour transverses		10pcs

## 2502-3 PART LISTS / LISTE DE PIÈCES

E	Queen / EK Side Rails / Longerons		2pcs
---	-----------------------------------	--	------

## HARDWARE LIST/ LISTE DE QUINCAILLERIE

NO.	DESCRIPTION	SKETCH	DIMENSION	Q'TY
1	Wood screw/ Vis		#8 x 1-1/4"	10pcs

\* ABOVE HARDWARE ARE PACKED IN #2502K-2 FOR ASSEMBLY

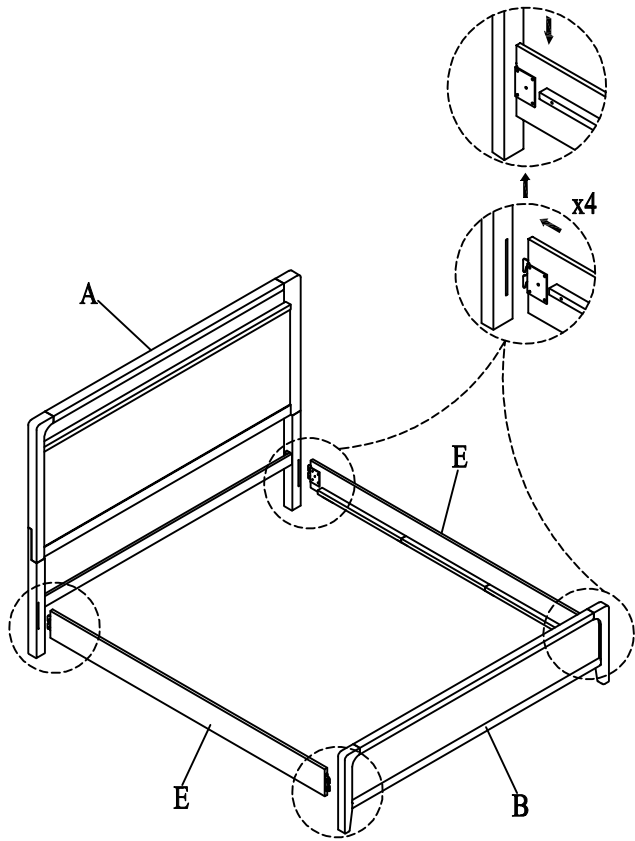
\* LE QUINCAILLERIE EST DANS #2502K-2 POUR L' ASSEMBLAGE

\*\* Screwdriver not provided

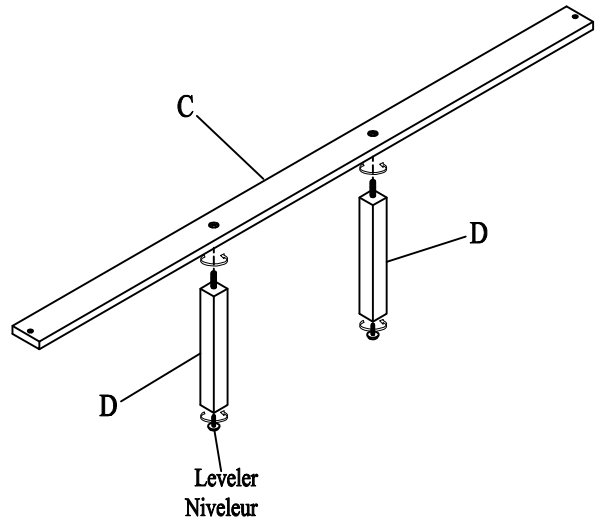
\*\* Tournevis non fourni



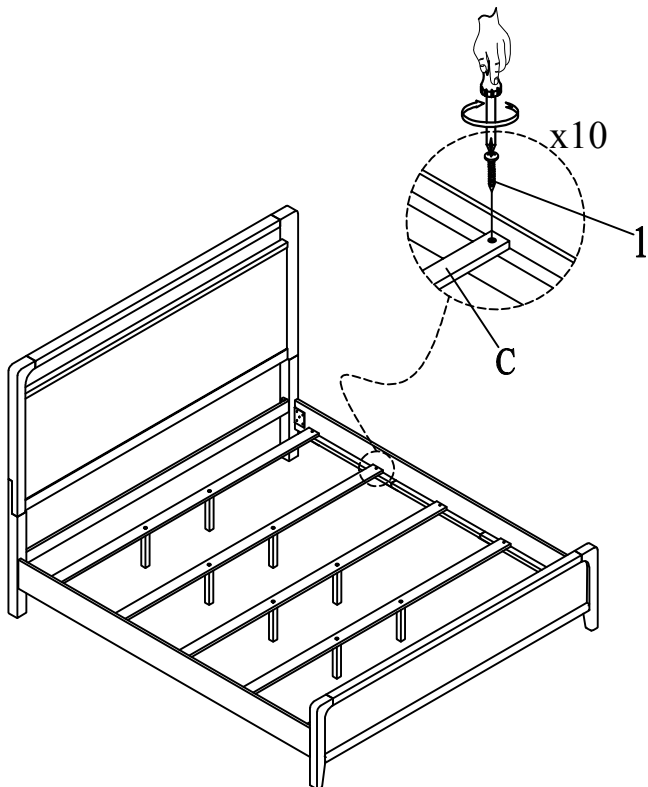
Step 1/ Étape 1



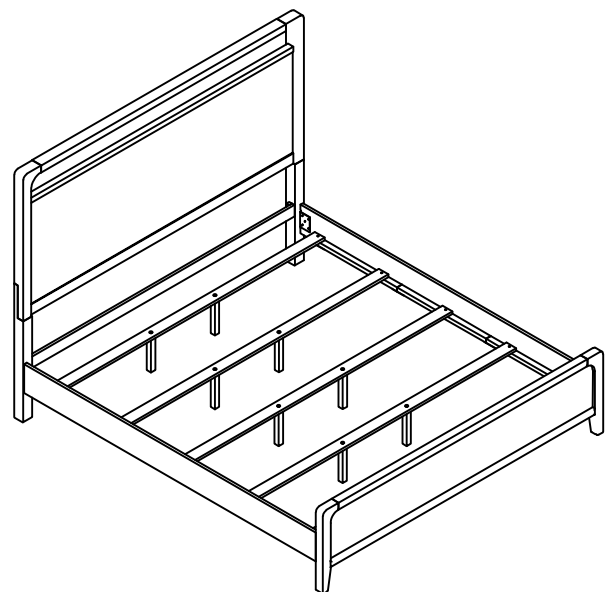
Step 2/ Étape 2



Step 3/ Étape 3



ASSEMBLY COMPLETED/  
ASSEMBLAGE COMPLETÉ



DO NOT TIGHTEN BOLTS UNTIL COMPLETELY ASSEMBLED.  
NE PAS SERRER LES BOULONS JUSQU'À CE QUE LE MONTAGE SOIT COMPLETMENT TERMINE