



ASSEMBLY INSTRUCTION/ INSTRUCTION D'ASSEMBLAGE

36660 - S PIER / PIER DE CÔTÉ

REV. : A DATE : 14-03-2019

Thank you for purchasing this product. Please take time to read and follow the instructions below. Check that you have all parts and hardware before assembly.

Merci d'avoir acheté ce produit. Veuillez lire et suivre les instructions ci-dessous. Vérifiez avant le montage que vous avez toutes les pièces et fixations. Les pièces qui semblent manquer se trouvent souvent dans les matériaux d'emballage. Si vous n'avez pas toutes les pièces de la liste, demandez à votre détaillant et nous vous les enverrons immédiatement.

CAUTION : (1) DO NOT FULLY-TIGHTEN THE NUTS OR BOLTS INITIALLY UNTIL ALL THE NUTS AND BOLTS ARE IN PLACE. (TO AVOID CAUSING DAMAGES TO THE THREAD, DO NOT OVER-TIGHTEN THE NUTS OR BOLTS.)









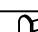

NE PAS SERRER LES BOULONS JUSQU'À CE QUE LE MONTAGE SOIT COMPLETMENT TERMINE.

(2) KEEP ALL HARDWARE PARTS OUT OF REACH OF CHILDREN.

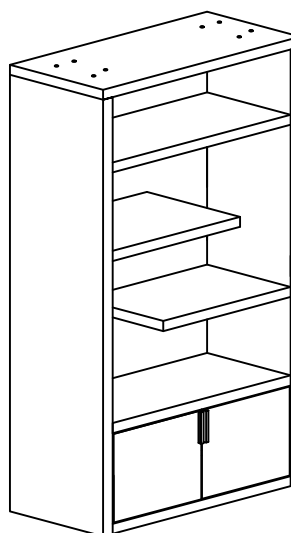
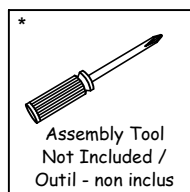
GARDER TOUTES LES PIÈCES HORS DE LA PORTÉE D'ENFANTS.

! It is recommended to install protective pads under all legs and supports to avoid damage or scratches when placing furniture on a wood floor or other hard surface, and to limit indentation and prevent discoloration if placing on carpet.

! Il est recommandé de placer des coussins protecteurs sous tous les pieds et toutes les bases des meubles pour éviter d'endommager ou d'égratigner les planchers en bois ou autres surfaces dures, et pour limiter l'empreinte et empêcher la décoloration quand les meubles reposent sur la moquette.

Hardware List / Liste De Quincaillerie			
NO.	Descriptions		Qty.
1	Leveler / Niveleur		4
2	Lock Pin Set / Jeu De Goupilles De Verrouillage		20
3	Minifix Cap / Petit Couvreclé		20
4	Wood Dowel M8 x 30mm / Goujon En Bois		30
5	Screw 3 x 16MM / Vis		4
6	Screw P/H Rattan 8 x 5/8" / Vis		44
7	Hinges With Screw / Charnières Avec Vis		2 Set
8	Handle for Drawer With 25MM Screw / Poignée Le Tiroir		2
9	Shelf Support / Support Du Tablette		4
10	Bracket-Tip Restraint / Retenue De La Pointe		1

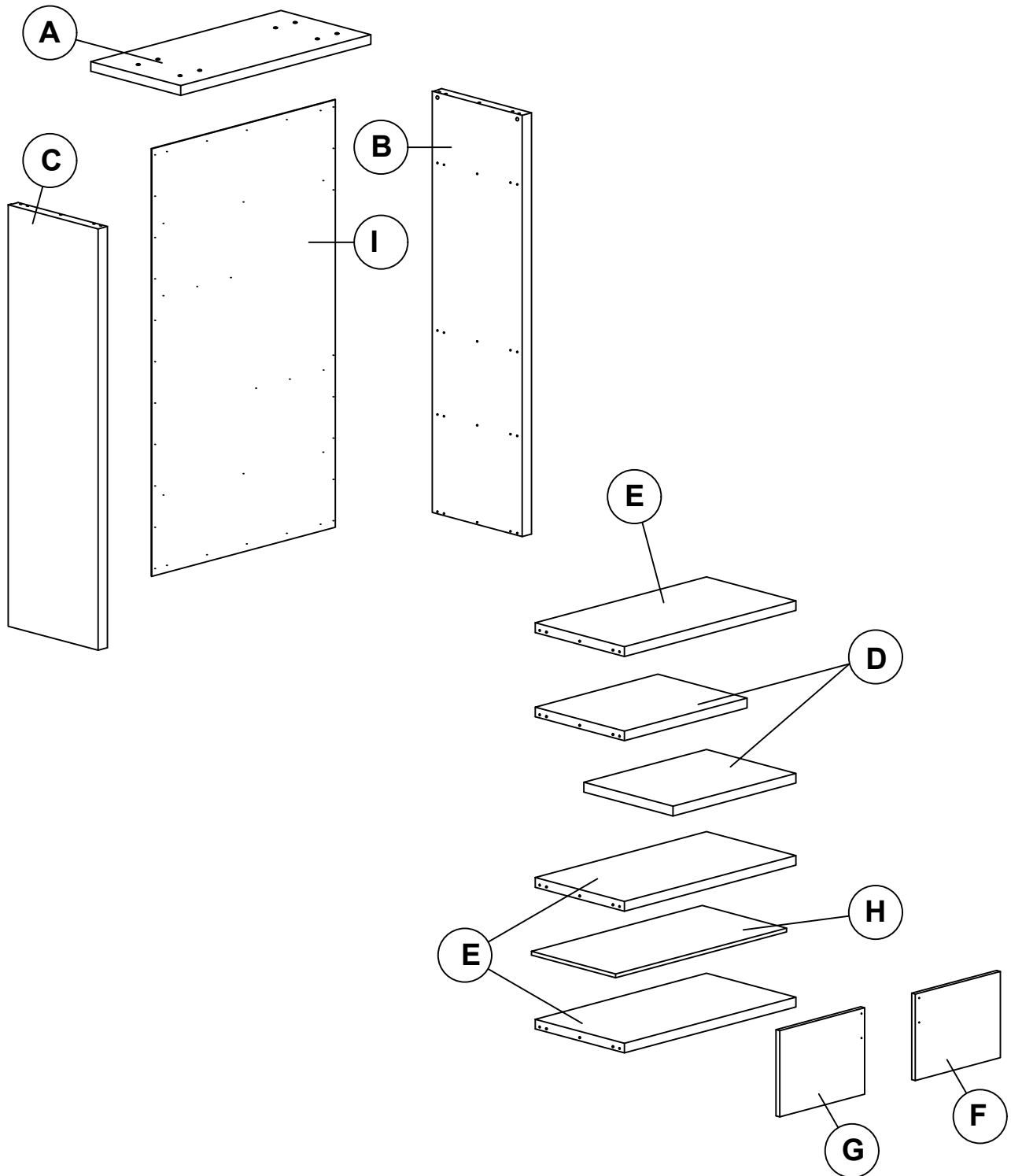
Component List / Liste De Pieces		
NO.	Descriptions	Qty.
A	Top Panel / Panneau Du Haut	1
B	RSF Side Panel / RSF Panneau Latéral	1
C	LSF Side Panel / LSF Panneau Latéral	1
D	Shelf Panel / Panneau Tablette	2
E	Center & Bottom Panel / Panneau Central & Panneau Inférieur	3
F	RSF Door Panel / RSF Panneau Porte	1
G	LSF Door Panel / LSF Panneau Porte	1
H	Adjustable Shelf Panel / Panneau Tablette	1
I	Back Panel/ Panneau Latéral	1



ASSEMBLY INSTRUCTION/ INSTRUCTION D'ASSEMBLAGE

36660 - S PIER / PIER DE CÔTÉ

REV. : A DATE : 14-03-2019





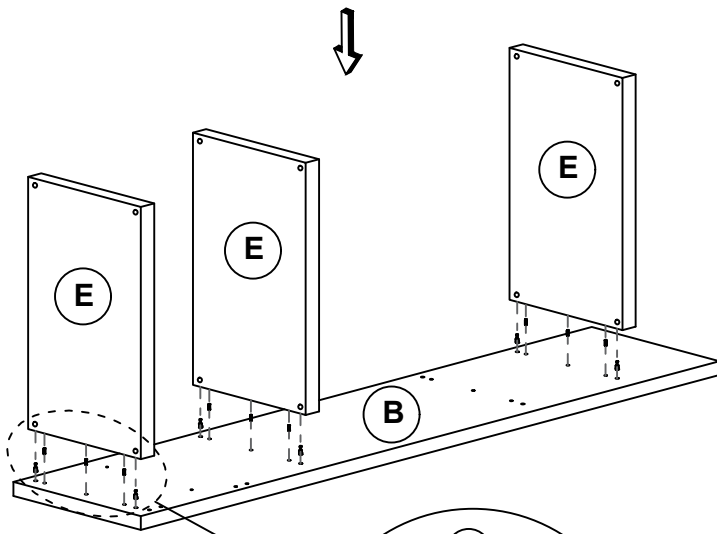
ASSEMBLY INSTRUCTION/ INSTRUCTION D'ASSEMBLAGE

36660 - S PIER / PIER DE CÔTÉ

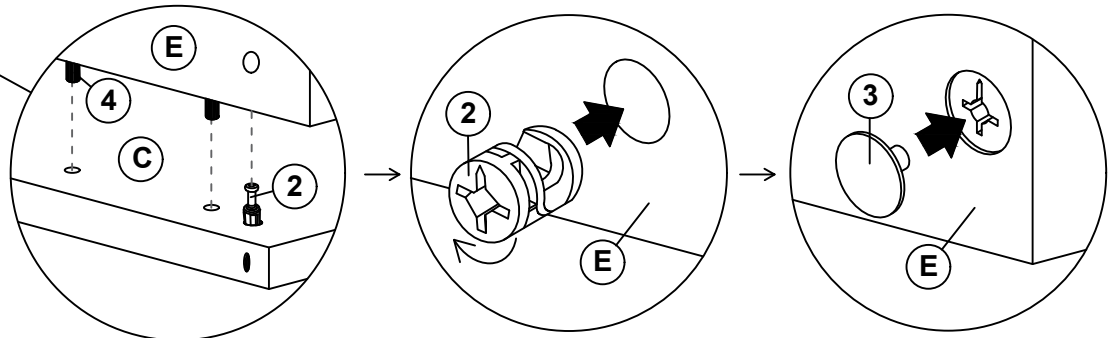
REV. : A DATE : 14-03-2019

STEP 1 / ÉTAPE 1 :

Hardware List For Step 1 / Liste du matériel pour l'étape 1		
NO.	Descriptions	Qty.
2	Lock Pin Set / Jeu De Goupilles De Verrouillage	6
3	Minifix Cap / Petit Couvreclé	6
4	Wood Dowel M8 x 30mm / Goujon En Bois	9

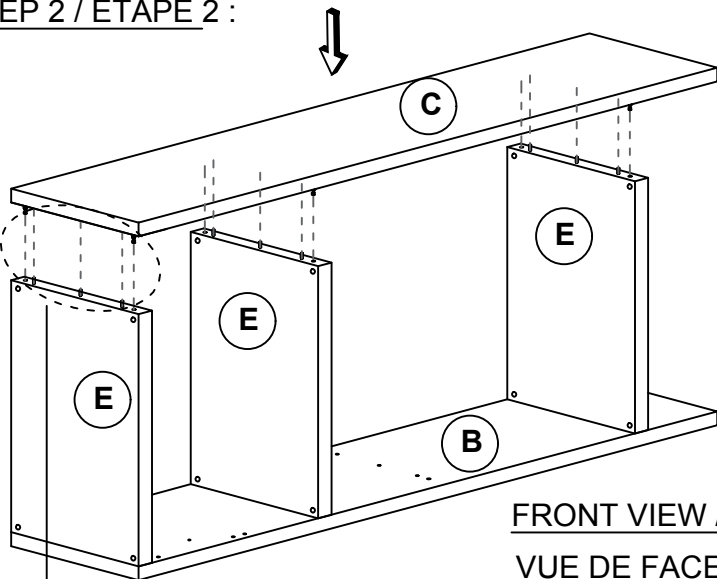


FRONT VIEW /
 VUE DE FACE

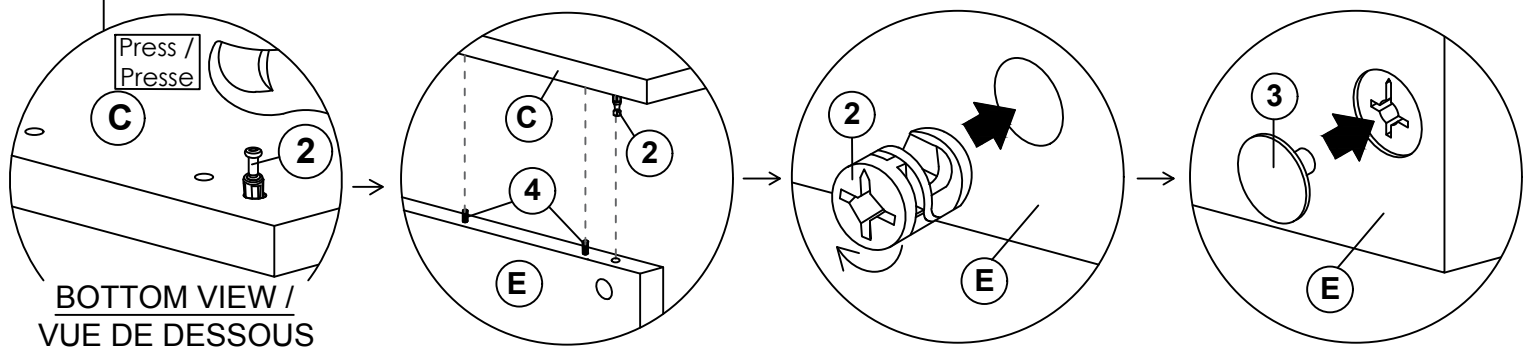


STEP 2 / ÉTAPE 2 :

Hardware List For Step 2 / Liste du matériel pour l'étape 2		
NO.	Descriptions	Qty.
2	Lock Pin Set / Jeu De Goupilles De Verrouillage	6
3	Minifix Cap / Petit Couvreclé	6
4	Wood Dowel M8 x 30mm / Goujon En Bois	9



FRONT VIEW /
 VUE DE FACE



BOTTOM VIEW /
 VUE DE DESSOUS



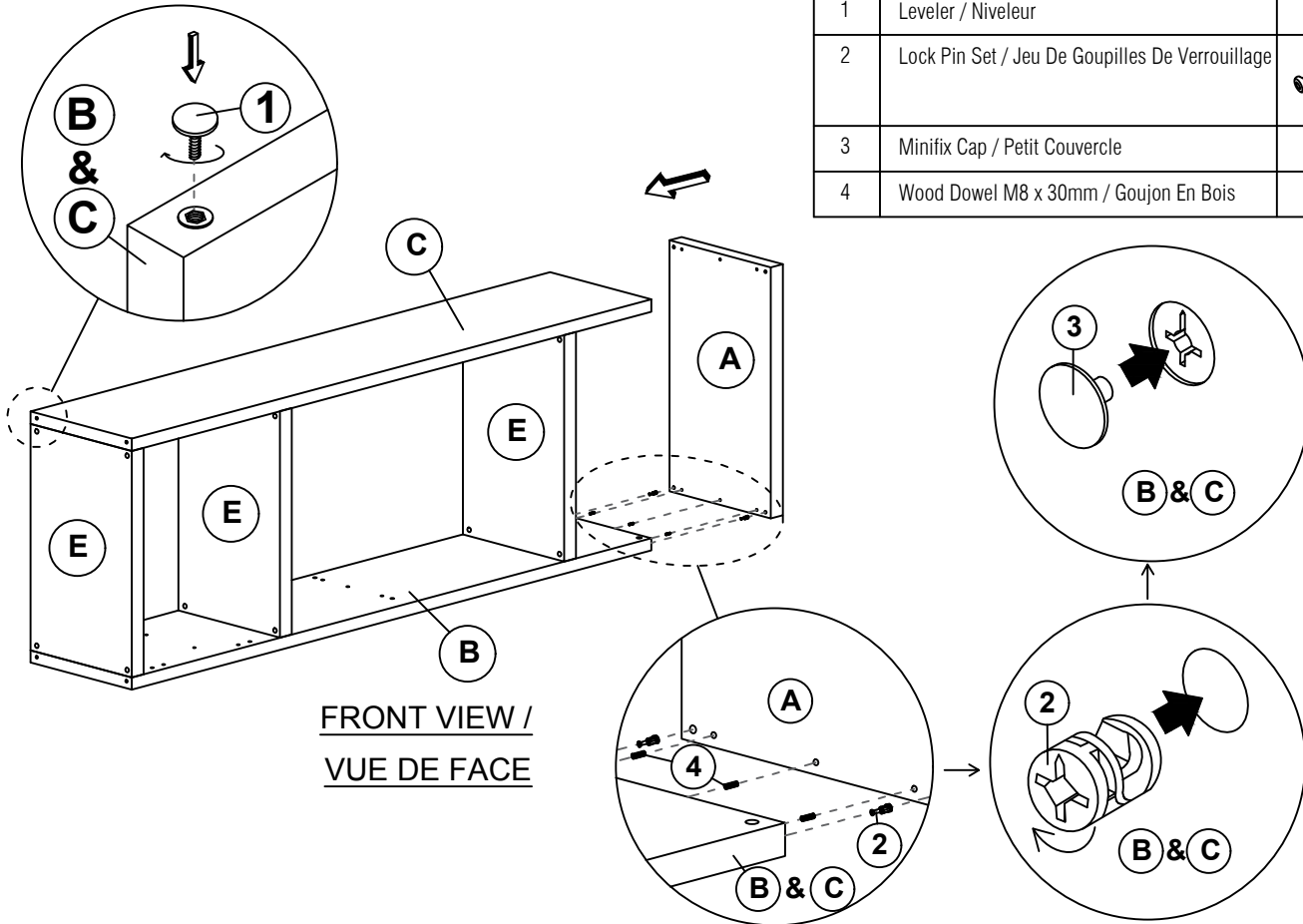
ASSEMBLY INSTRUCTION/ INSTRUCTION D'ASSEMBLAGE

36660 - S PIER / PIER DE CÔTÉ

REV. : A DATE : 14-03-2019

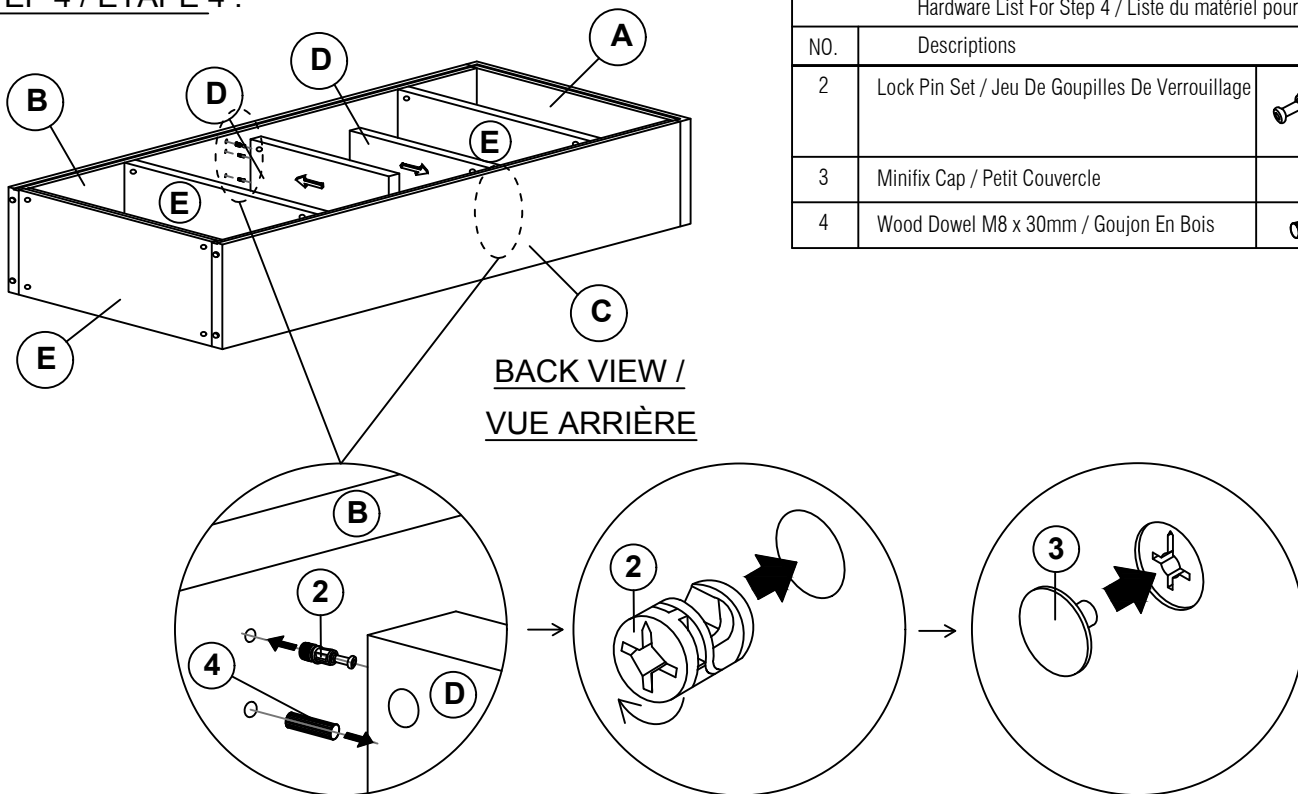
STEP 3 / ÉTAPE 3 :

Hardware List For Step 3 / Liste du matériel pour l'étape 3			
NO.	Descriptions		Qty.
1	Leveler / Niveleur		4
2	Lock Pin Set / Jeu De Goupilles De Verrouillage		4
3	Minifix Cap / Petit Couvercle		4
4	Wood Dowel M8 x 30mm / Goujon En Bois		6



STEP 4 / ÉTAPE 4 :

Hardware List For Step 4 / Liste du matériel pour l'étape 4			
NO.	Descriptions		Qty.
2	Lock Pin Set / Jeu De Goupilles De Verrouillage		4
3	Minifix Cap / Petit Couvercle		4
4	Wood Dowel M8 x 30mm / Goujon En Bois		6





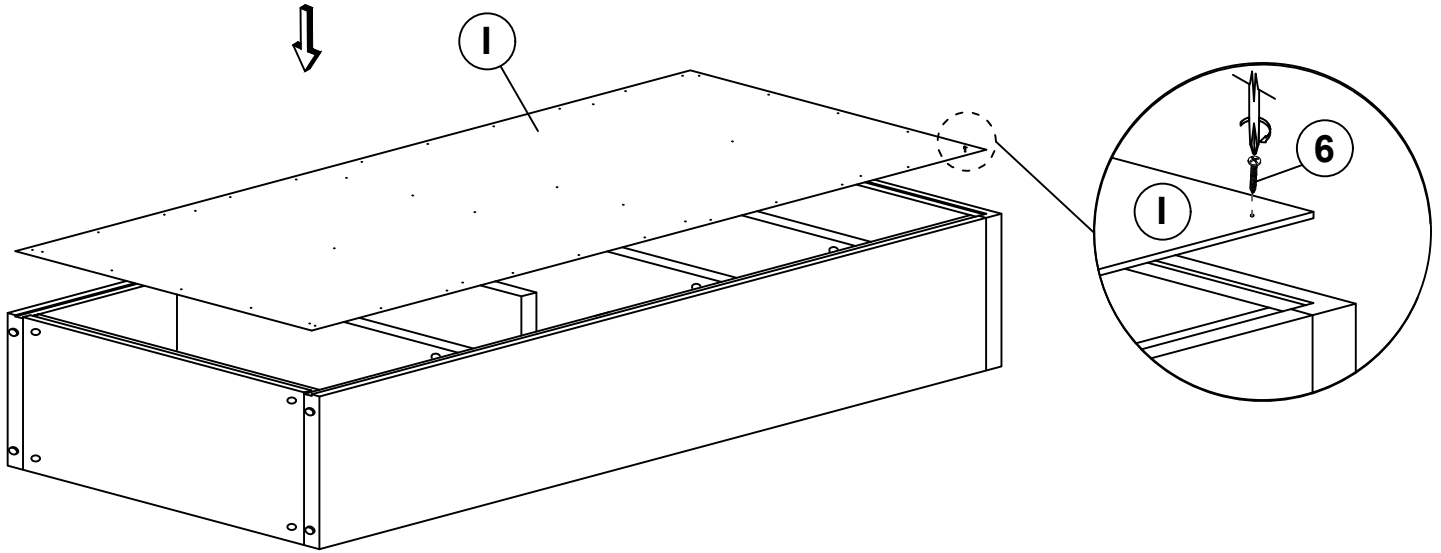
ASSEMBLY INSTRUCTION/ INSTRUCTION D'ASSEMBLAGE

36660 - S PIER / PIER DE CÔTÉ

REV. : A DATE : 14-03-2019

STEP 7 / ÉTAPE 7 :

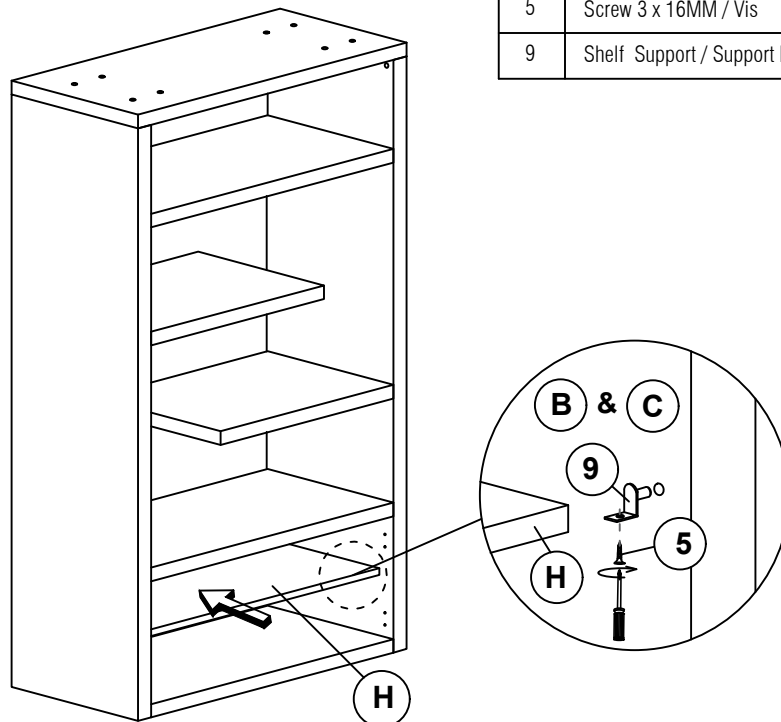
Hardware List For Step 5 / Liste du matériel pour l'étape 5		
NO.	Descriptions	Qty.
6	Screw P/H Rattan 8 x 5/8" / Vis	44



BACK VIEW /
VUE ARRIÈRE

STEP 6 / ÉTAPE 6 :

Hardware List For Step 6 / Liste du matériel pour l'étape 6		
NO.	Descriptions	Qty.
5	Screw 3 x 16MM / Vis	4
9	Shelf Support / Support Du Tablette	4

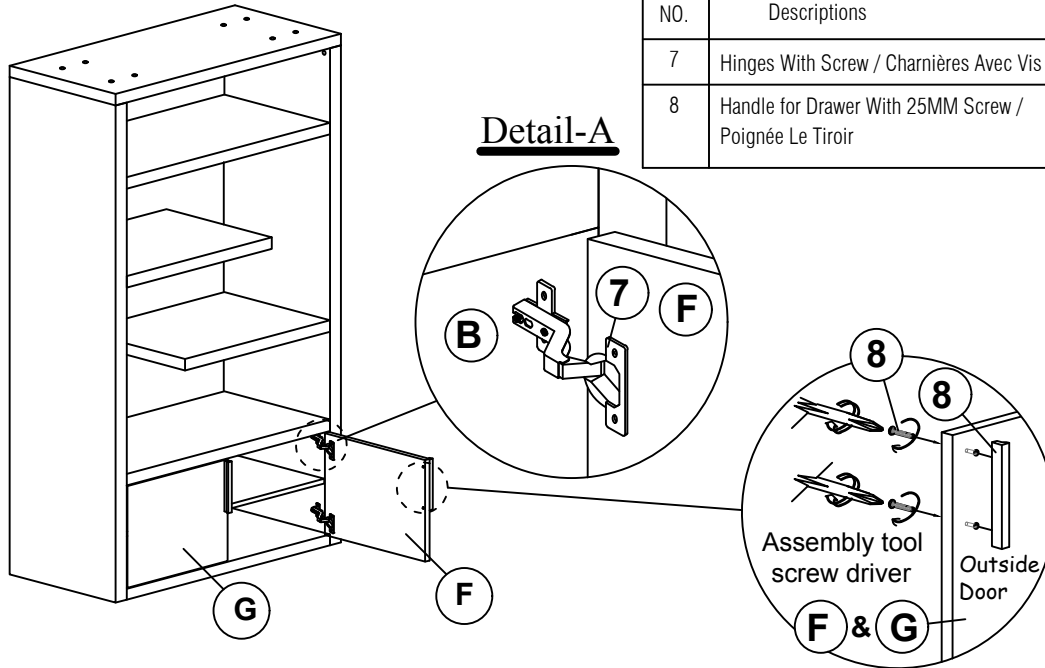


ASSEMBLY INSTRUCTION/ INSTRUCTION D'ASSEMBLAGE

36660 - S PIER / PIER DE CÔTÉ

REV. : A DATE : 14-03-2019

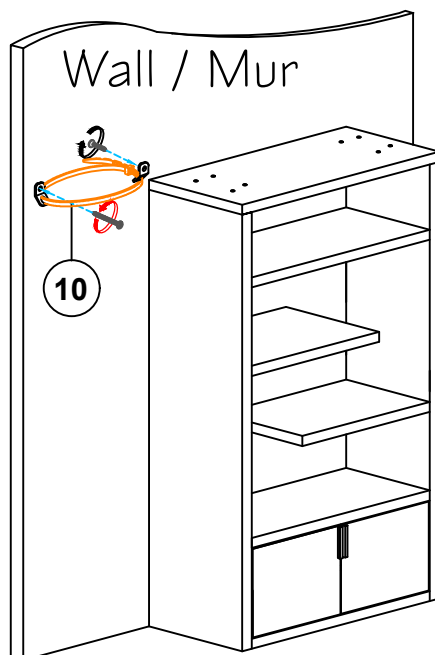
STEP 7 / ÉTAPE 7 :



Hardware List For Step 7 / Liste du matériel pour l'étape 7			
NO.	Descriptions		Qty.
7	Hinges With Screw / Charnières Avec Vis		4
8	Handle for Drawer With 25MM Screw / Poignée Le Tiroir		2

STEP 6.1 / ÉTAPE 6.1:	STEP 6.2 / ÉTAPE 6.2:	STEP 6.3 / ÉTAPE 6.3:	STEP 6.4 / ÉTAPE 6.4:
Detail-A - ALIGNMENT SCREW FOR ADJUSTMENT PURPOSE ONLY / AJUSTEMENT VIS POUR BUT D'ALIGNEMENT SEULEMENT.			

STEP 7 / ÉTAPE 7 :



Hardware List For Step 8 / Liste du matériel pour l'étape 8			
NO.	Descriptions		Qty.
10	Bracket-Tip Restraint / Retenue De La Pointe		1

● **NOTE :** Anti tipping hardware kit comes with this product. Please refer to the installation instruction in the hardware pack /
REMARQUE : Une trousse anti-basculement est fourni avec ce produit. Veuillez vous référer aux instructions d'installation dans inclu dans la trousse de quincaillerie.

● Anti tipping hardware pack is located on the back panel /
 Une trousse anti-basculement est situé sur le panneau arrière.