



H O M E E L E G A N C E

ASSEMBLY INSTRUCTION / INSTRUCTION D'ASSEMBLAGE

4598BCU/GYU/WTU 3-DRAWER NIGHT STAND /
Table de nuit à 3 tiroirs

Thank you for purchasing this product. Please take time to read and follow the instructions below. Check that you have all parts and hardware before assembly. Parts apparently missing are often found in the packing materials. If you do not have all the parts listed, have your dealer contact us and they will be sent to you immediately.





It is recommended to install protective pads under all legs and supports to avoid damage or scratches when placing furniture on a wood floor or other hard surface, and to limit indentation and prevent discoloration if placing on carpet.

Merci d'avoir acheté ce produit de qualité. Vérifiez avant le montage que vous avez toutes les pièces et fixations. Les pièces qui semblent manquer se trouvent souvent dans les matériaux d'emballage. Si vous n'avez pas toutes les pièces de la liste, demandez à votre détaillant et nous vous les enverrons immédiatement

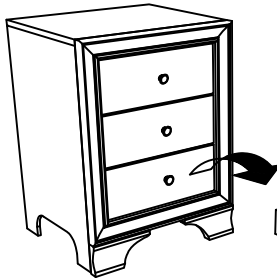


Il est recommandé de placer des coussins protecteurs sous tous les pieds et toutes les bases des meubles pour éviter d'endommager ou d'égratigner les planchers en bois ou autres surfaces dures, et pour limiter l'empreinte et empêcher la décoloration quand les meubles reposent sur la moquette.

PART LIST/ LISTE DE PIECE			
NO	COMPONENT	SKETCH	QTY
A	NIGHT STAND / Table de Nuit		1 PC

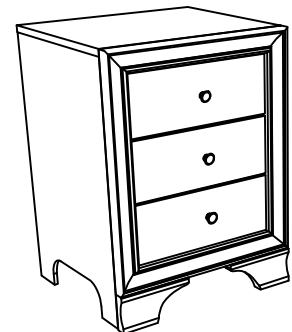
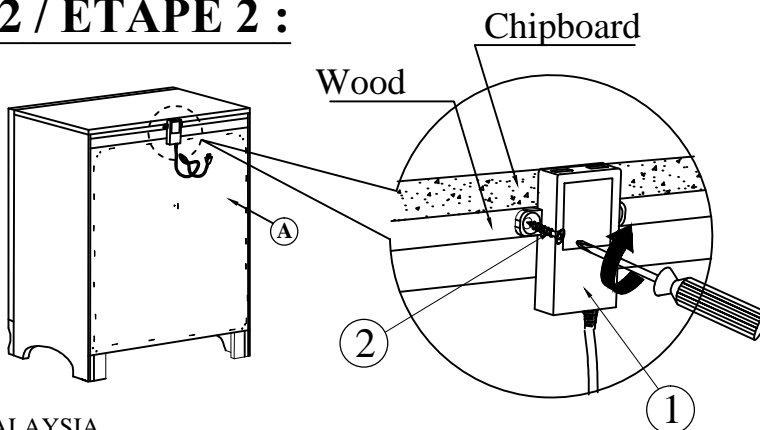
HARDWARE LIST / LISTE DE QUINCAILLERIE				
NO	DESCRIPTION	SKETCH	SIZE	QTY
1	USB Port		-	1 PC
2	Flat Head Chipboard Screw / Plate/VIS À TÊTE		m3x20mm Blk	2 PCS

STEP 1 / ÉTAPE 1 :



**REMARK: REMOVE USB PORT BOX FROM
THE BOTTOM DRAWER AS SHOWN
REMARQUE: RETIRER LA BOITE PORT USB DE
LE TIROIR INFÉRIEUR COMME INDIQUÉ**

STEP 2 / ÉTAPE 2 :



COMPLETE ASSEMBLY/
COMPLEMENT TERMINE

MADE IN MALAYSIA

FABRIQUÉ EN MALAISIE

NOTE : Check all screws periodically for tightness, average 6-8 weeks.

REMARQUE: Vérifiez régulièrement le serrage de toutes les vis, en moyenne toutes les 6 à 8 semaines

DO NOT TIGHTEN BOLTS UNTIL COMPLETELY ASSEMBLED.

NE PAS SERRER LES BOULON JUSQU'A CE QUE LE MONTAGE SOIT COMPLEMENT TERMINE