

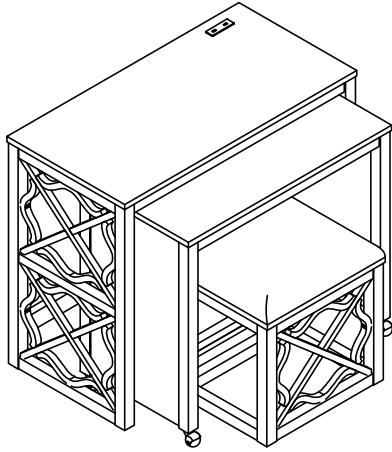



# ASSEMBLY INSTRUCTION INSTRUCTION D'ASSEMBLAGE


ITEM NO : 4998WHT/4998BLK  
NESTING ROLLING DESK & STOOL SET/  
ENSEMBLE TABLE ROULANTE ET TABOURETS  
GIGOGNES


Thank you for purchasing this product. Please take time to read and follow the instructions below. Check that you have all parts and hardware before assembly. Parts apparently missing are often found in the packing materials. If you do not have all the parts listed, have your dealer contact us and they will be sent to you immediately.


Merci d'avoir acheté ce produit de qualité. Veuillez lire et suivre les instructions ci-dessous. Vérifiez avant le montage que vous avez toutes les pièces et fixations. Les pièces qui semblent manquer se trouvent souvent dans les matériaux d'emballage. Si vous n'avez pas toutes les pièces de la liste, appelez-nous et nous vous le enverrons immédiatement.



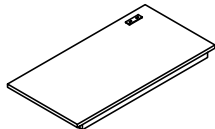


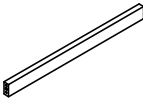
 It is recommended to install protective pads under all legs and support to avoid damage or scratches when placing furniture on a wood floor or other hard surface, and to limit indentation and prevent discoloration if placing on carpet.

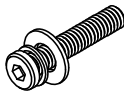

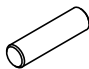
 Il est recommandé de placer des coussins protecteurs sous tous les pieds et toutes les bases des meubles pour éviter d'abîmer ou d'esgratigner les planchers en bois ou autres surfaces dures, et pour limiter l'empreinte et empêcher la décoloration quand les meubles reposent sur la moquette.

 Hardware may loosen over time. Periodically check to make sure all connections are tight. Re-tighten if necessary.

 Le matériel peut se desserrer au fil du temps. Vérifiez périodiquement que toutes les connexions sont serrées. Serrer à nouveau si nécessaire.

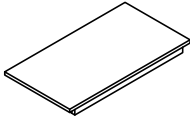
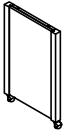
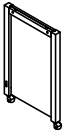
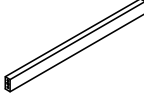
## NESTING CONSOLE PARTS & HARDWARE LIST LISTE DES PIÈCES ET DU MATÉRIEL DE LA CONSOLE NESTING

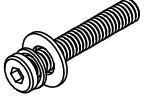
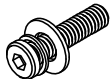

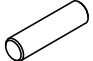
PARTS LIST / LISTE DE PIÈCES			
NO/N°	SKETCH / ESQUISSE	DESCRIPTION	QTY/QTÉ
1		Table Top/ Dessus de table	1 PC
2		Side Frame (Left)/ Cadre latéral (gauche)	1 PC
3		Side Frame (Right)/ Cadre latéral (droit)	1 PC
4		Back Support/ Barre support	1 PC

HARDWARE LIST / LISTE DE QUINCAILLERIE				
NO/N°	DESCRIPTION	SIZE / DIMENSION	SKETCH/ ESQUISSE	QTY/QTÉ
A	Bolt/Boulon	Ø5/16" x 45mm		12 SETS
	Lock Washer/ Rondelle D'arrêt	Ø5/16" x 13mm		
	Flat Washer/ Rondelle Plate	Ø5/16" x 19mm		
D	Allen Key/ Clé Allen	M4 x 55mm		1 PC
E	Wood Dowel/ Goujon en bois	Ø8 x 30mm		4 PCS

\*Above hardware are packed in 4998WHT/4998BLK for assembly./  
Le quincaillerie est dans 4998WHT/4998BLK pour l'assemblage.

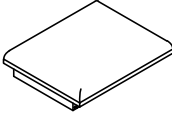
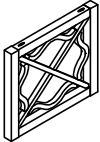
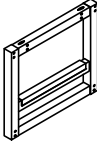
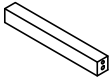
**ROLLING CONSOLE PARTS & HARDWARE LIST**  
**LISTE DES PIÈCES ET DU MATÉRIEL DE LA CONSOLE ROULANTE**

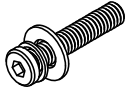

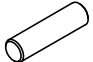
PARTS LIST / LISTE DE PIÈCES			
NO/N°	SKETCH / ESQUISSE	DESCRIPTION	QTY/QTÈ
5		Table Top/ Dessus de table	1 PC
6		Side Frame (Left)/ Cadre latéral (gauche)	1 PC
7		Side Frame (Right)/ Cadre latéral (droit)	1 PC
8		Back Support/ Barre support	1 PC

HARDWARE LIST / LISTE DE QUINCAILLERIE				
NO/N°	DESCRIPTION	SIZE / DIMENSION	SKETCH/ ESQUISSE	QTY/QTÈ
B	Bolt/Boulon	Ø5/16" x 51mm		4 SETS
	Lock Washer/ Rondelle D'arrêt	Ø5/16" x 13mm		
	Flat Washer/ Rondelle Plate	Ø5/16" x 19mm		
C	Bolt/Boulon	Ø5/16" x 38mm		6 SETS
	Lock Washer/ Rondelle D'arrêt	Ø5/16" x 13mm		
	Flat Washer/ Rondelle Plate	Ø5/16" x 19mm		
D	Allen Key/ Clé Allen	M4 x 55mm		1 PC
E	Wood Dowel/ Goujon en bois	Ø8 x 30mm		4 PCS

\*Above hardware are packed in 4998WHT/4998BLK for assembly./  
 Le quincaillerie est dans 4998WHT/4998BLK pour l'assemblage.

**STOOL PARTS & HARDWARE LIST**  
**LISTE DES PIÈCES ET DU MATÉRIEL DU TABOURET**

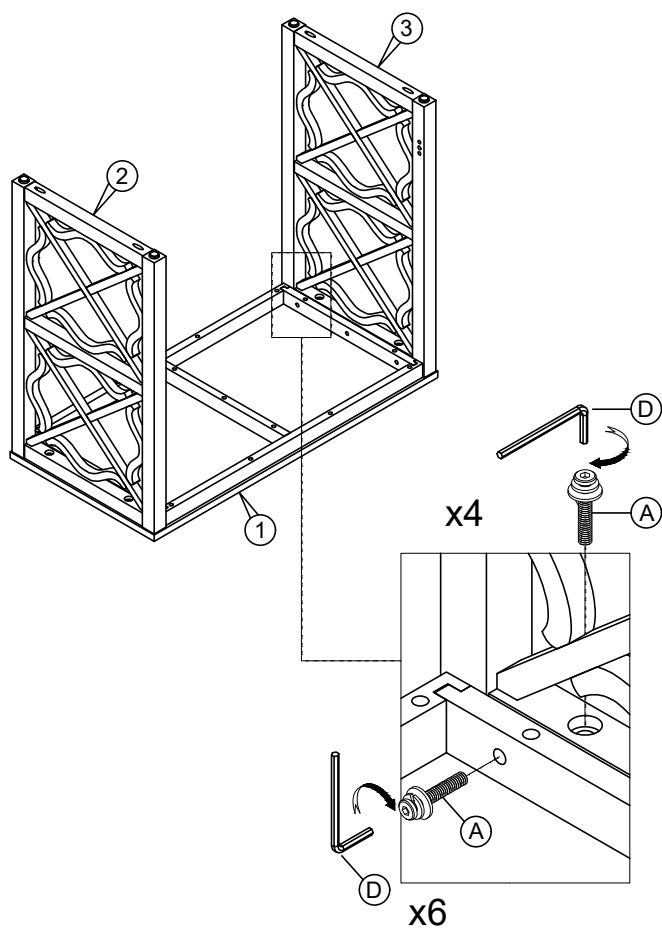
PARTS LIST / LISTE DE PIÈCES			
NO/N°	SKETCH / ESQUISSE	DESCRIPTION	QTY/QTÈ
9		Seat Cushion/ Coussin de siège	1 PC
10		Back Frame/ Cadre Arrière	1 PC
11		Front Frame/ Cadre Avant	1 PC
12		Side Stretcher/ Barreau latéral	2 PCS

HARDWARE LIST / LISTE DE QUINCAILLERIE				
NO/N°	DESCRIPTION	SIZE / DIMENSION	SKETCH/ ESQUISSE	QTY/QTÈ
A	Bolt/Boulon	Ø5/16" x 45mm		12 SETS
	Lock Washer/ Rondelle D'arrêt	Ø5/16" x 13mm		
	Flat Washer/ Rondelle Plate	Ø5/16" x 19mm		
D	Allen Key/ Clé Allen	M4 x 55mm		1 PC
E	Wood Dowel/ Goujon en bois	Ø8 x 30mm		12 PCS

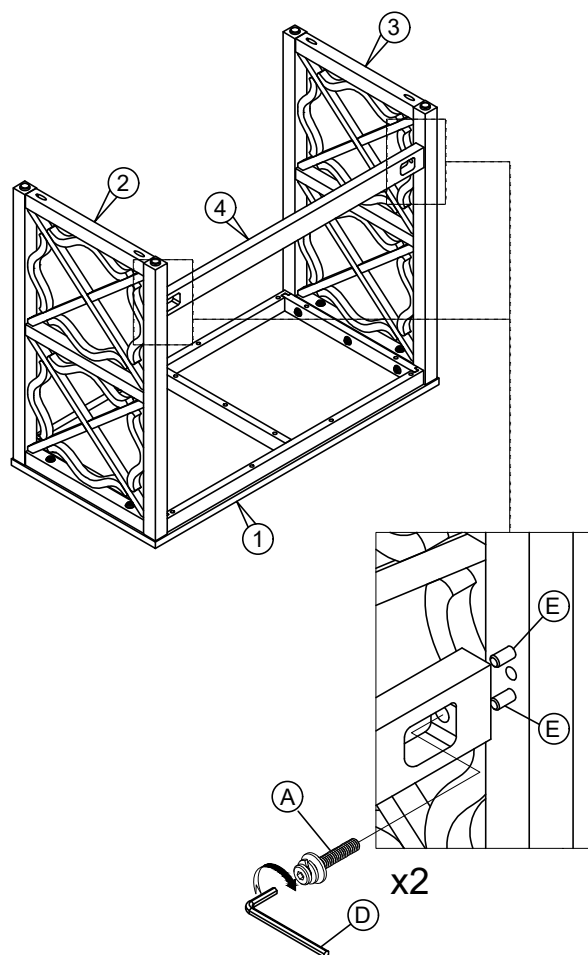
\*Above hardware are packed in 4998WHT/4998BLK for assembly./  
 Le quincaillerie est dans 4998WHT/4998BLK pour l'assemblage.

\*\*All hardware is packed together. Only one Allen key is provided inside.  
 Tout le quincaillerie est emballé ensemble. Une seule clé allen est fourni à l'intérieur.

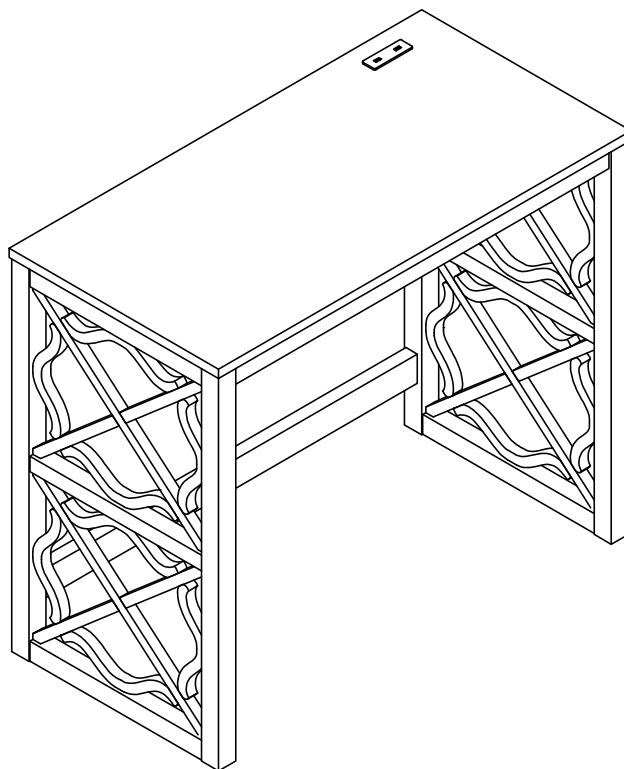
STEP 1 / ÉTAPE 1



STEP 2 / ÉTAPE 2



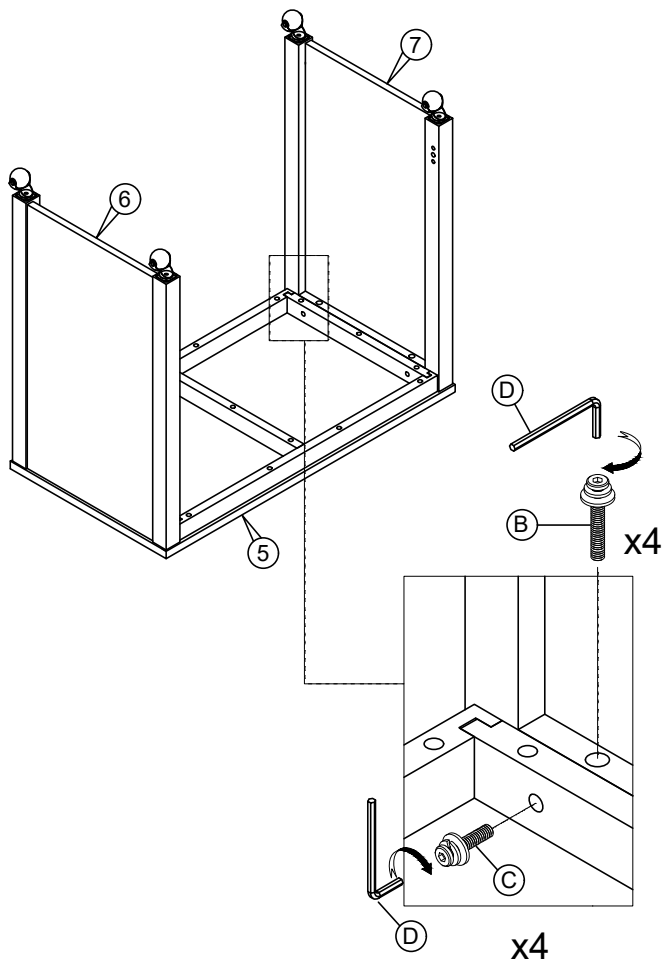
STEP 3 / ÉTAPE 3



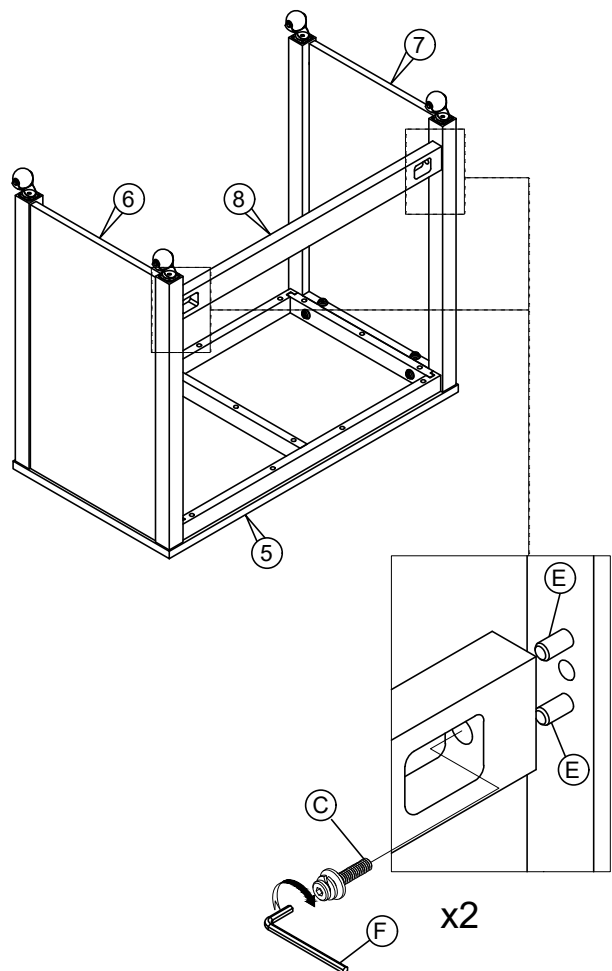
DO NOT TIGHTEN BOLTS UNTIL COMPLETELY ASSEMBLED./  
NE PAS SERRER LES BOULONS JUSQU'À CE QUE LE  
MONTAGE SOIT COMPLETMENT TERMINE.

ASSEMBLY COMPLETED /  
ASSEMBLAGE COMPLETÉ

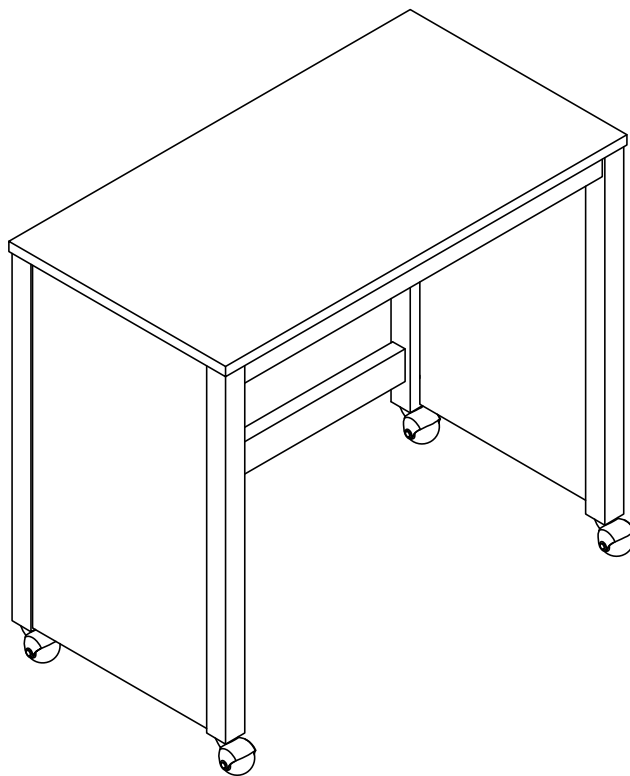
STEP 4 / ÉTAPE 4



STEP 5 / ÉTAPE 5



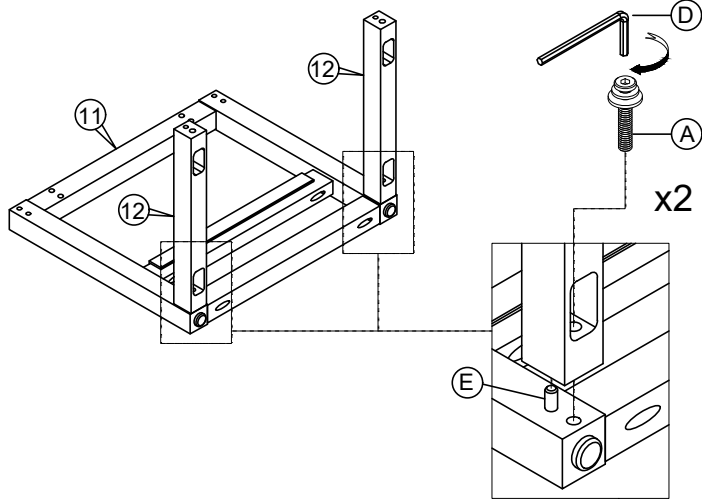
STEP 6 / ÉTAPE 6



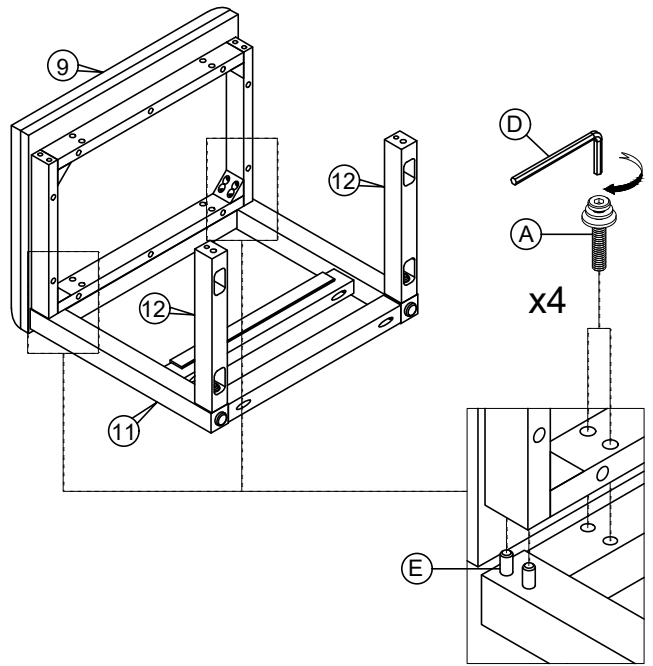
DO NOT TIGHTEN BOLTS UNTIL COMPLETELY ASSEMBLED./  
NE PAS SERRER LES BOULONS JUSQU'À CE QUE LE  
MONTAGE SOIT COMPLETMENT TERMINE.

ASSEMBLY COMPLETED /  
ASSEMBLAGE COMPLETÉ

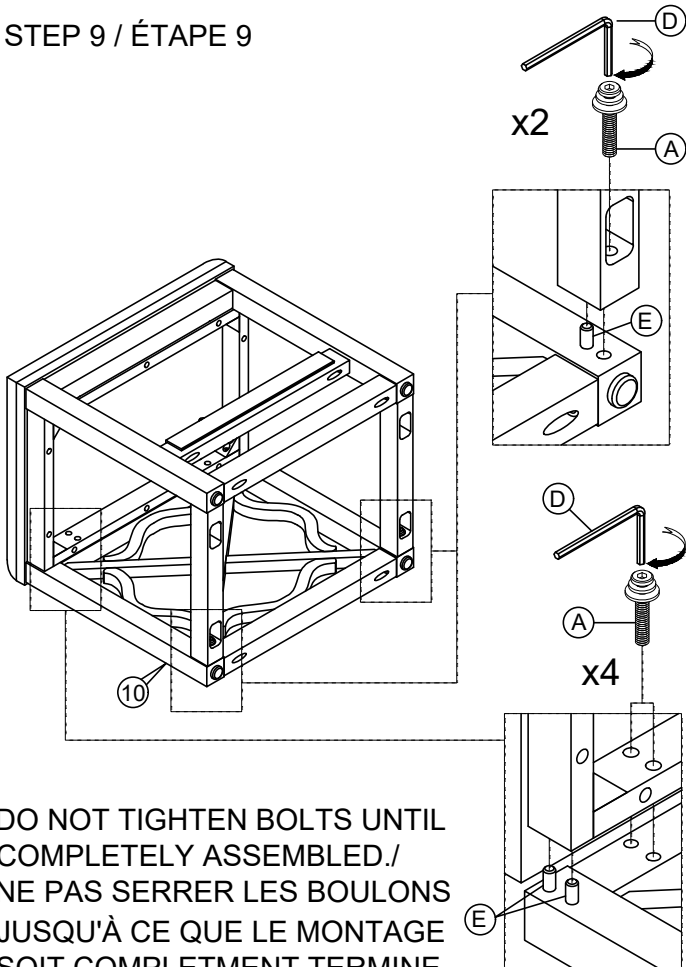
STEP 7 / ÉTAPE 7



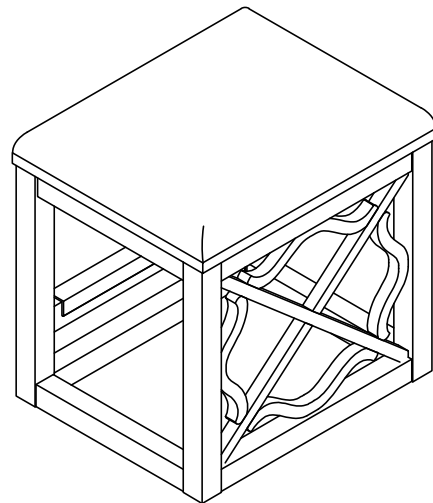
STEP 8 / ÉTAPE 8



STEP 9 / ÉTAPE 9



STEP 10 / ÉTAPE 10



ASSEMBLY COMPLETED /  
ASSEMBLAGE COMPLÉTÉ