

**ASSEMBLY INSTRUCTION
/ INSTRUCTION D' ASSEMBLAGE
ITEM NO: 5431-24BH
BENCH**

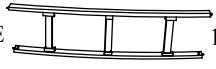


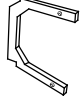

Thank you for purchasing this product. Please take time to read and follow the instructions below.
Check that you have all parts and hardware before assembly.

Merci d'avoir acheté ce produit . Veuillez lire et suivre les instructions ci-dessous.
Vérifiez avant le montage que vous avez toutes les pièces et fixations.









! It is recommended to install protective pads under all legs and supports to avoid damage or scratches when placing furniture on a wood floor or other hard surface, and to limit indentation and prevent discoloration if placing on carpet.

! Il est recommandé de placer des coussins protecteurs sous tous les pieds et toutes les bases des meubles pour éviter d'endommager ou d'égratigner les planchers en bois ou autres surfaces dures, et pour limiter l'empreinte et empêcher la décoloration quand les meubles reposent sur la moquette.

PARTS LIST :

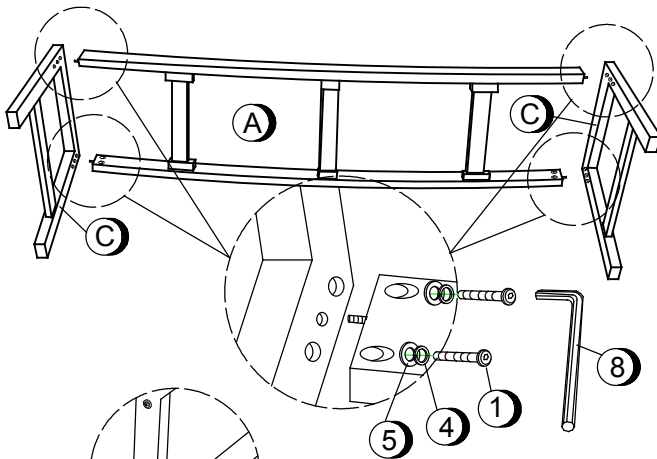
CODE	COMPONENT	QTY
A	SEAT FRAME 	1pc
B	BENCH CUSHION 	1pc
C	LSF LEG RSF LEG 	2pcs
D	CENTER LEG FRAME 	1pc
E	STRETCHER 	4pcs

HARDWARE LIST :

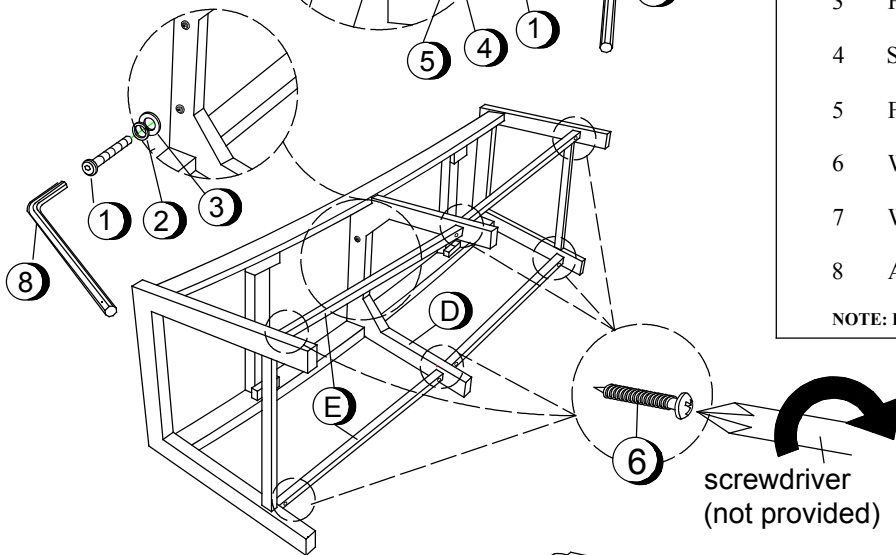
CODE	COMPONENT	QTY
1	JCBC BOLT M6 x 60mm 	10pcs
2	SPRING WASHER M8x12mm 	2pcs
3	FLAT WASHER M8x18mm 	2pcs
4	SPRING WASHER M8x11mm 	8pcs
5	FLAT WASHER M8x13mm 	8pcs
6	WOOD SCREW M5x32mm 	8pcs
7	WOOD SCREW M4x16mm 	8pcs
8	ALLEN KEY 	1pc

NOTE: HARDWARE PACK IN 5431-24BH

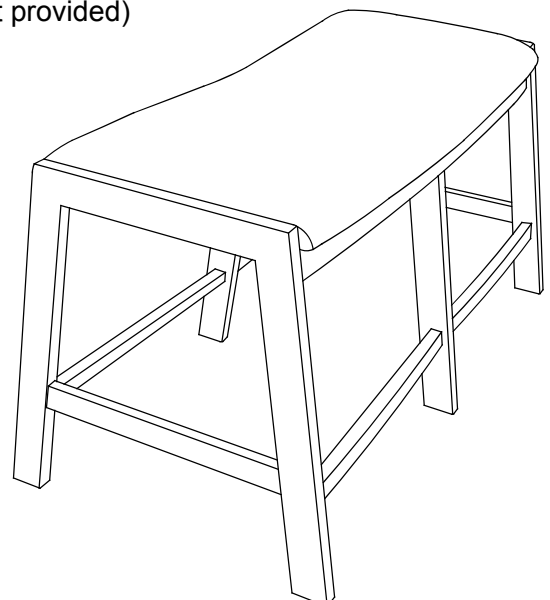
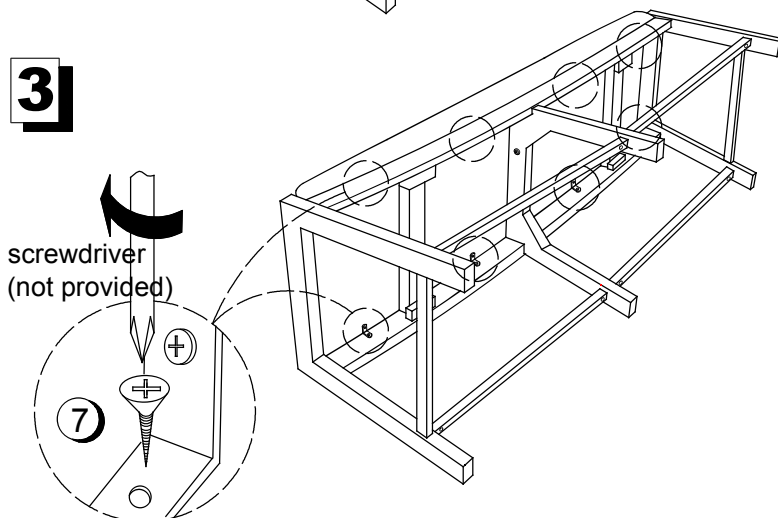
1



2



3



DO NOT TIGHTEN BOLTS UNTIL COMPLETELY ASSEMBLED.

MADE IN MALAYSIA