

ASSEMBLY INSTRUCTION
/ INSTRUCTION D' ASSEMBLAGE
ITEM NO: 5431-36
COUNTER HEIGHT TABLE

Thank you for purchasing this product. Please take time to read and follow the instructions below.
 Check that you have all parts and hardware before assembly.

Merci d'avoir acheté ce produit . Veuillez lire et suivre les instructions ci-dessous.
 Vérifiez avant le montage que vous avez toutes les pièces et fixations.

! It is recommended to install protective pads under all legs and supports to avoid damage or scratches when placing furniture on a wood floor or other hard surface, and to limit indentation and prevent discoloration if placing on carpet.

! Il est recommandé de placer des coussins protecteurs sous tous les pieds et toutes les bases des meubles pour éviter d'endommager ou d'égratigner les planchers en bois ou autres surfaces dures, et pour limiter l'empreinte et empêcher la décoloration quand les meubles reposent sur la moquette.

PARTS LIST :

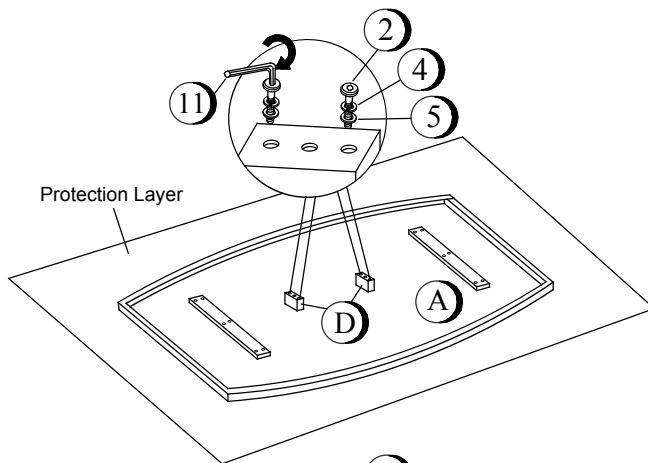
CODE	COMPONENT	QTY
A	TABLE TOP	1 pc
B	TABLE LEG FRAME	2 pcs
C	MOUNTING PLATE	1 pc
D	MOUNTING BLOCK	2 pcs
E	CROSS BAR	2 pcs

HARDWARE LIST :

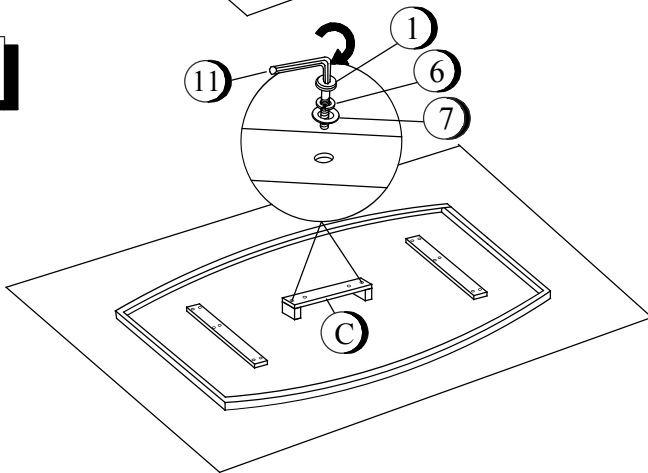
CODE	COMPONENT	QTY
1	JCBC BOLT M6 X 35mm	14 pcs
2	JCBC BOLT M6 X 40mm	4 pcs
3	JCBC BOLT M6 X 60mm	2 pcs
4	SMALL SPRING WASHER M8X11mm	4 pcs
5	SMALL FLAT WASHER M8X13mm	4 pcs
6	MEDIUM SPRING WASHER M8X12mm	16 pcs
7	MEDIUM FLAT WASHER M8X18mm	16 pcs
8	HEX NUT	2 pcs
9	LARGE SPRING WASHER M8X13mm	2 pcs
10	LARGE FLAT WASHER M8X22mm	2 pcs
11	ALLEN KEY	1 pc
12	WRENCH	1 pc

NOTE: HARDWARE PACK IN 5431-36

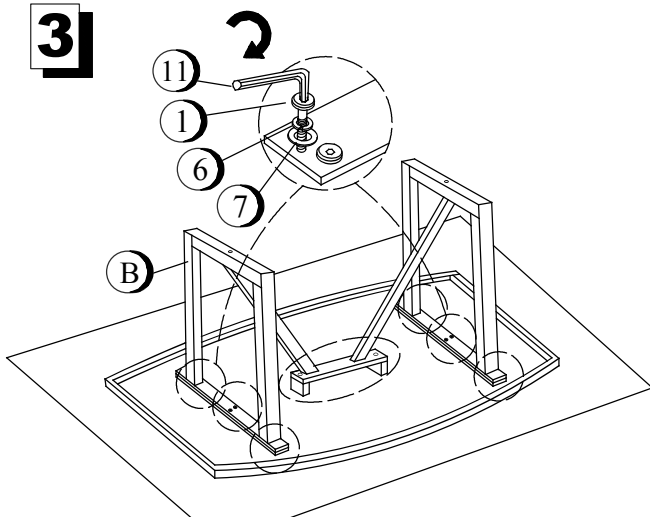
1



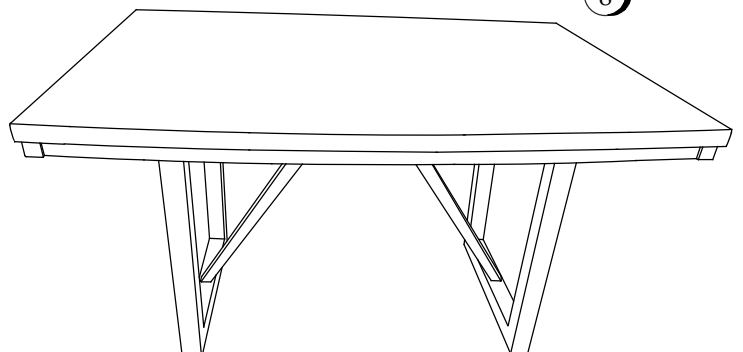
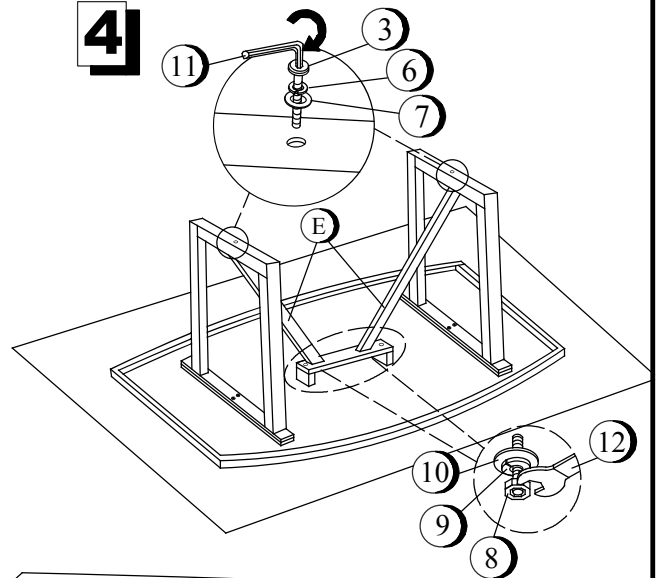
2



3



4



DO NOT TIGHTEN BOLTS UNTIL COMPLETELY ASSEMBLED.

MADE IN MALAYSIA