



ASSEMBLY INSTRUCTION

INSTRUCTIONS D' ASSEMBLAGE

GROUP NO: 5829 DINING TABLE/ TABLE DE SALLE À MANGER

ITEM NO: 5829-108 DINING TABLE TOP/ DESSUS DE TABLE

5829-108B DINING TABLE BASE/ BASE DE TABLE



Thank you for purchasing this product. Please take time to read and follow the instructions below. Check that you have all parts and hardware before assembly. Parts apparently missing are often found in the packing materials. If you do not have all the parts listed, have your dealer contact us and they will be sent to you immediately.

Merci d'avoir acheté ce produit de qualité. Vérifiez avant le montage que vous avez toutes les pièces et fixations. Les pièces qui semblent manquer se trouvent souvent dans les matériaux d'emballage. Si vous n'avez pas toutes les pièces de la liste, demandez à votre détaillant et nous vous les enverrons immédiatement.

! It is recommended to install protective pads under all legs and supports to avoid damage or scratches when placing furniture on a wood floor or other hard surface, and to limit indentation and prevent discoloration if placing on carpet.

! Il est recommandé de placer des coussins protecteurs sous tous les pieds et toutes les bases des meubles pour éviter d'endommager ou d'égratigner les planchers en bois ou autres surfaces dures, et pour limiter l'empreinte et empêcher la décoloration quand les meubles reposent sur la moquette.

PART LIST/ LISTE DE PIÈCES (5829-108)

NO	SKETCH	DESCRIPTION	QTY
A		TABLE TOP / DESSUS DE TABLE	1 PC
B		TABLE LEAF / RALLONGE DE TABLE	2 PCS
C		BOTTOM STRETCHER / CIVIÈRE INFÉRIEURE	1 PC

PART LIST/ LISTE DE PIÈCES (5829-108B)

NO	SKETCH	DESCRIPTION	QTY
D		PEDESTAL / PIÉDESTAL	2 PCS
E		MOUNTING PLATE / PLAQUE DE MONTAGE	2 PCS

DO NOT TIGHTEN BOLTS UNTIL COMPLETELY ASSEMBLED

NE PAS SERRER LES BOULONS JUSQU'À CE QUE LE MONTAGE SOIT COMPLÈTMENT TERMINÉ

HARDWARE LIST/ LISTE DE QUINCAILLERIE

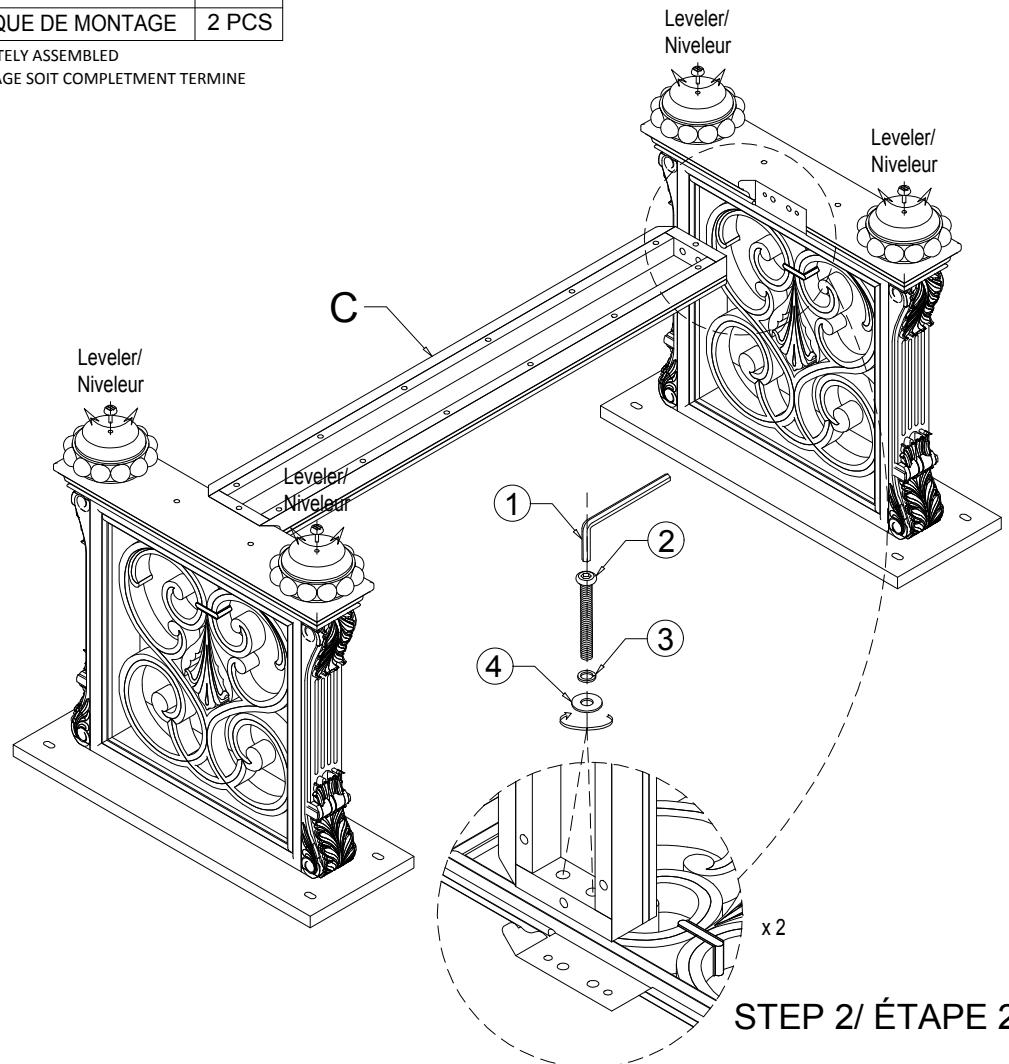
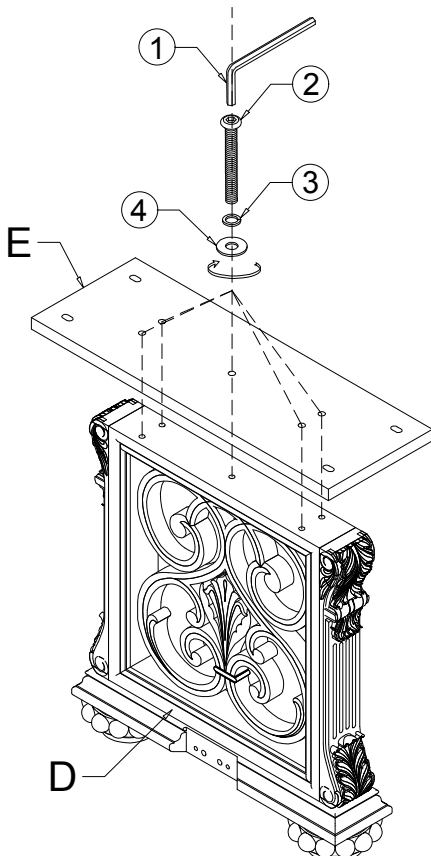
NO	SKETCH	DESCRIPTION	SIZE	QTY
1		ALLEN KEY/ CLÉ ALLEN	L57 x 4mm	1 PC
2		BOLT/ BOULON	Φ5/16**2"	22 PCS
3		LOCK WASHER/ RONDELLE D' ARRÊT	Φ5/16**13*1.2	22 PCS
4		FLAT WASHER/ RONDELLE PLATE	Φ5/16**19*1.8	22 PCS

* Above Hardware are packed in 5829-108B for assembly /

* Le quincaillerie est dans #5829-108B pour l'assemblage.

* SCREWDRIVER (NOT PROVIDED).

STEP 1/ ÉTAPE 1



STEP 2/ ÉTAPE 2



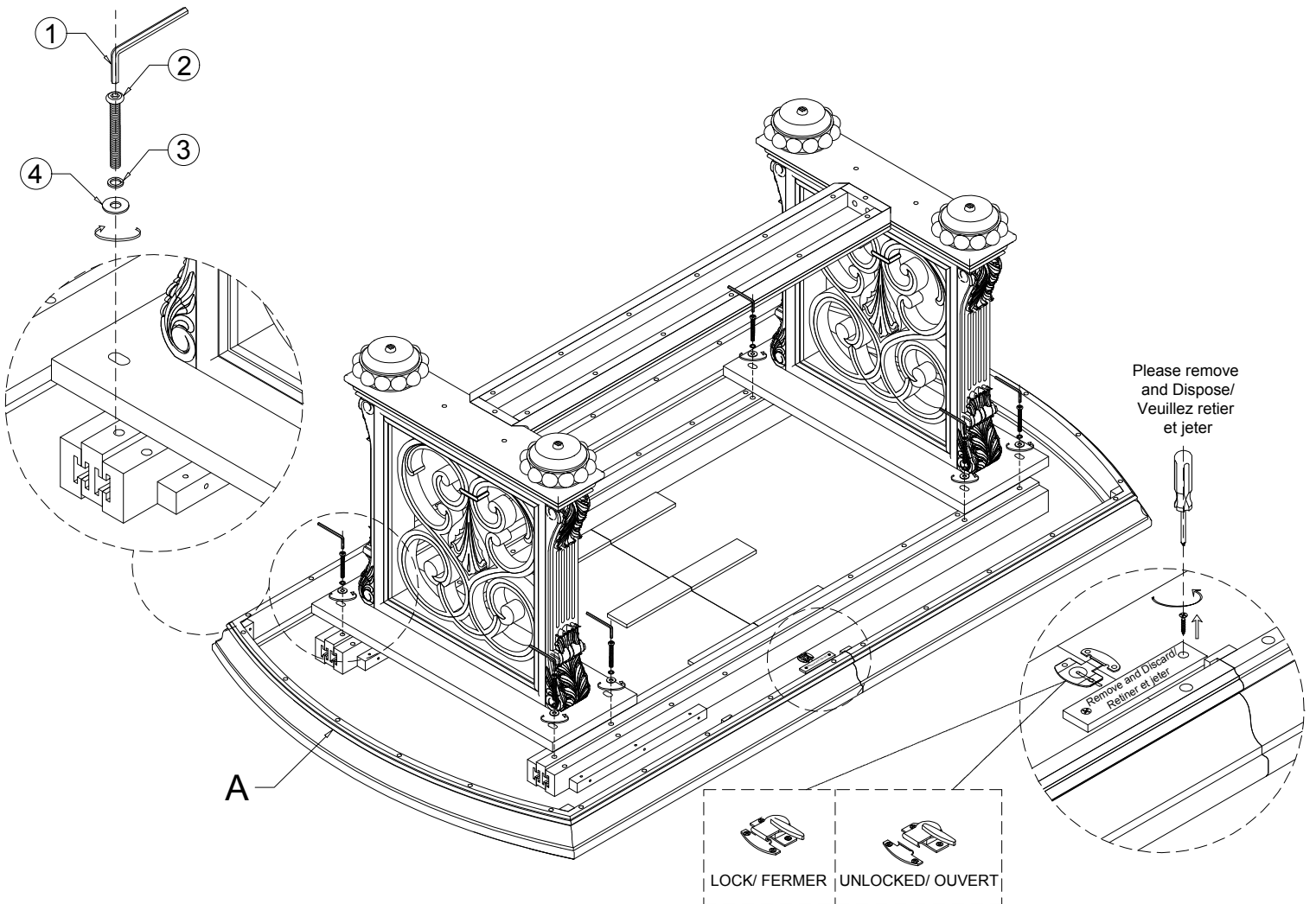
ASSEMBLY INSTRUCTION

INSTRUCTIONS D'ASSEMBLAGE

GROUP NO: 5829 DINING TABLE/ TABLE DE SALLE À MANGER

ITEM NO: 5829-108 DINING TABLE TOP/ DESSUS DE TABLE

5829-108B DINING TABLE BASE/ BASE DE TABLE

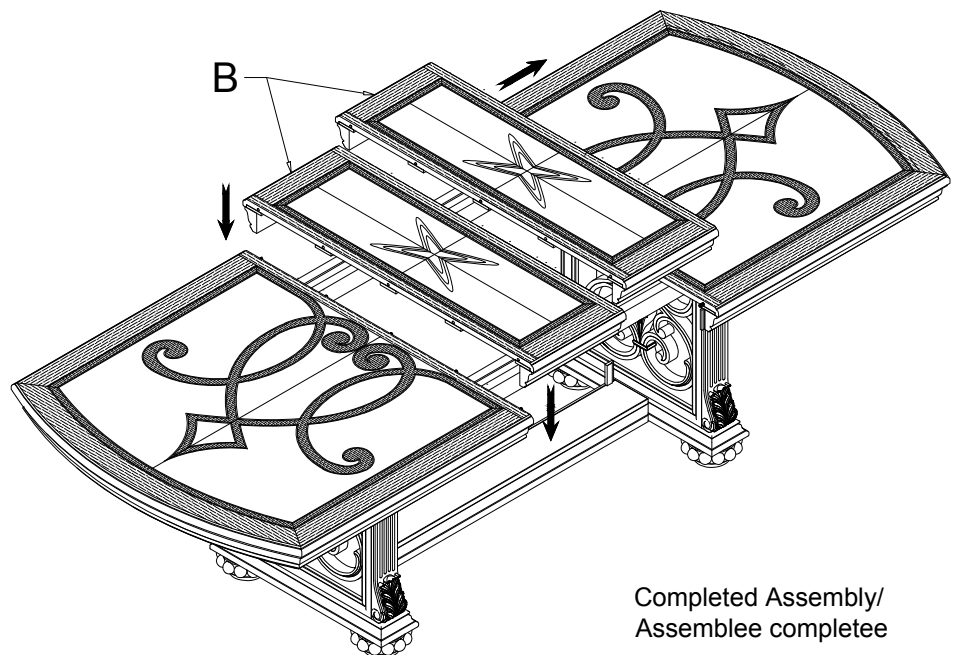


Care instruction:

Do not place hot objects on top, steam and heat will damage table top surface.
Use placemat or coaster to protect the top. Do not use chemical content cleaner, wipe to clean with damp cloth and dry it immediately.

Instruction de soins:

Ne placez pas d'objets chauds sur le dessus, la vapeur et la chaleur endommageraient la surface du dessus de la table.
Utilisez un napperon ou un dessous de verre pour protéger le dessus.
Ne pas utiliser de nettoyant à contenu chimique, essuyer pour nettoyer avec un chiffon humide et sécher immédiatement.



Completed Assembly/
Assemblee completee