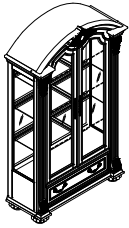




ASSEMBLY INSTRUCTION

INSTRUCTIONS D'ASSEMBLAGE

ITEM NO : 5829-44C CURIO/ CURIO



Thank you for purchasing this product. Please take time to read and follow the instructions below. Check that you have all parts and hardware before assembly. Parts apparently missing are often found in the packing materials. If you do not have all the parts listed, have your dealer contact us and they will be sent to you immediately.

Merci d'avoir acheté ce produit de qualité. Vérifiez avant le montage que vous avez toutes les pièces et fixations. Les pièces qui semblent manquer se trouvent souvent dans les matériaux d'emballage. Si vous n'avez pas toutes les pièces de la liste, demandez à votre détaillant et nous vous les enverrons immédiatement.

! It is recommended to install protective pads under all legs and supports to avoid damage or scratches when placing furniture on a wood floor or other hard surface, and to limit indentation and prevent discoloration if placing on carpet.

! Il est recommandé de placer des coussins protecteurs sous tous les pieds et toutes les bases des meubles pour éviter d'endommager ou d'égratigner les planchers en bois ou autres surfaces dures, et pour limiter l'empreinte et empêcher la décoloration quand les meubles reposent sur la moquette.

PART LIST/ LISTE DE PIÈCES			
NO	SKETCH	DESCRIPTION	QTY
A		CURIO/ CURIO	1 PC
B		BUN FOOT / PIED	4 PCS
C		GLASS SHELF / TABLETTE EN VERRE	6 PCS

HARDWARE LIST/ LISTE DE QUINCAILLERIE				
NO	SKETCH	DESCRIPTION	SIZE	QTY
1		SHELF BRACKET/ SUPPORTS D'ÉTAGÈRE	Φ6.2	6 PCS
2		ANTI-TIPPING/ ANTI-BASCULEMENT		1 SET

DO NOT TIGHTEN BOLTS UNTIL COMPLETELY ASSEMBLED

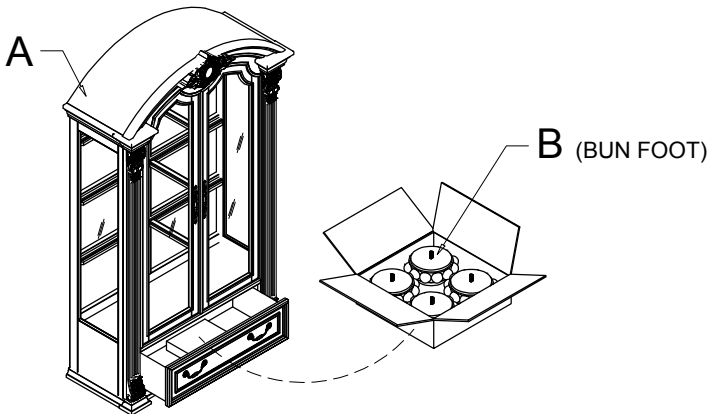
NE PAS SERRER LES BOULONS JUSQU'À CE QUE LE MONTAGE SOIT COMPLÈTMENT TERMINÉ

* Above Hardware are packed in 5829-44C for assembly /

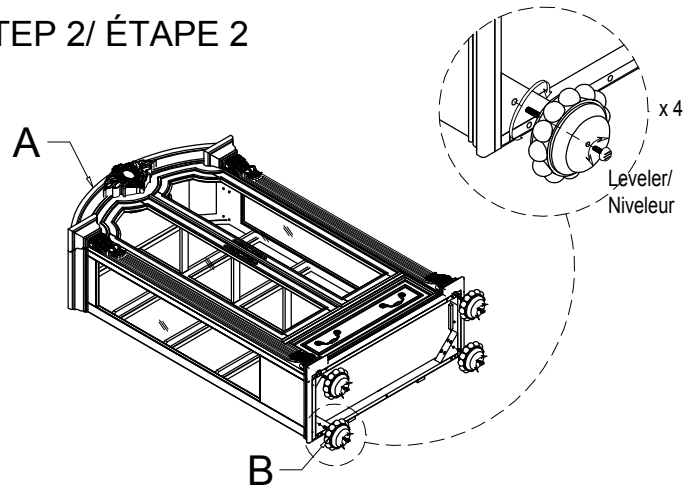
* Le quincaillerie est dans #5829-44C pour l'assemblage.

* SCREWDRIVER (NOT PROVIDED).

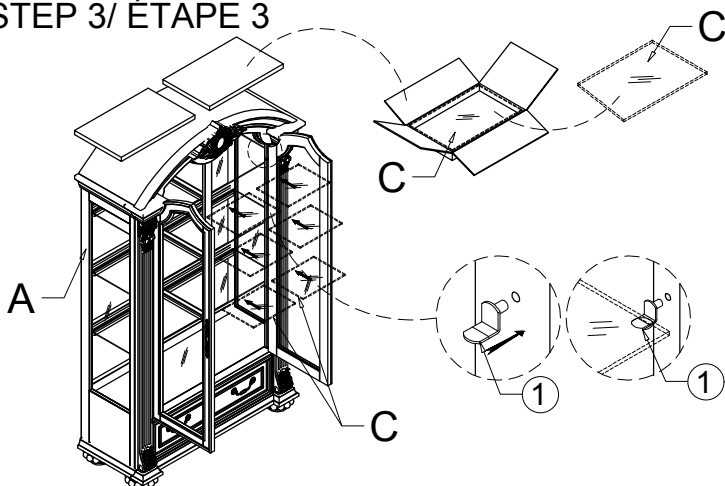
STEP 1/ ÉTAPE 1



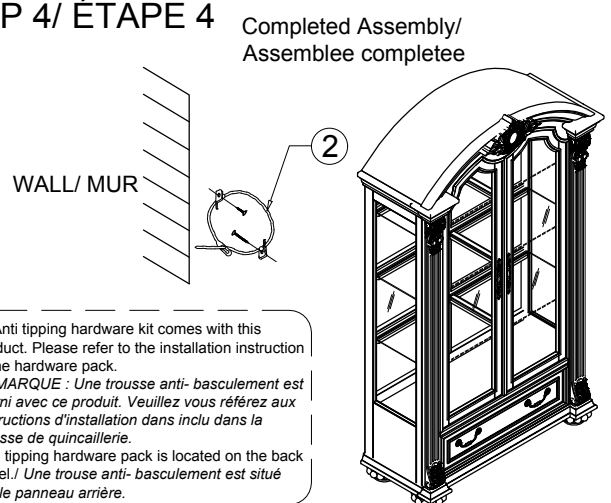
STEP 2/ ÉTAPE 2



STEP 3/ ÉTAPE 3



STEP 4/ ÉTAPE 4



NOTE: Anti tipping hardware kit comes with this product. Please refer to the installation instruction in the hardware pack.
REMARQUE : Une trousse anti-basculement est fournie avec ce produit. Veuillez vous référer aux instructions d'installation dans le pack de quincaillerie.
 Anti tipping hardware pack is located on the back panel. / Une trousse anti-basculement est située sur le panneau arrière.

Made in Vietnam
 Fabriqué au Vietnam

Anti Tipping Kit
 Une trousse anti-basculement