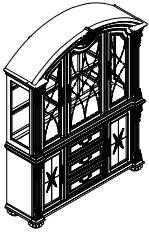




ASSEMBLY INSTRUCTION

INSTRUCTIONS D' ASSEMBLAGE

ITEM NO : 5829-50 HUTCH/ HUCHE
5829-55 BUFFET/ BUFFET



Thank you for purchasing this product. Please take time to read and follow the instructions below. Check that you have all parts and hardware before assembly. Parts apparently missing are often found in the packing materials. If you do not have all the parts listed, have your dealer contact us and they will be sent to you immediately.

Merci d'avoir acheté ce produit de qualité. Vérifiez avant le montage que vous avez toutes les pièces et fixations. Les pièces qui semblent manquer se trouvent souvent dans les matériaux d'emballage. Si vous n'avez pas toutes les pièces de la liste, demandez à votre détaillant et nous vous les enverrons immédiatement.

! It is recommended to install protective pads under all legs and supports to avoid damage or scratches when placing furniture on a wood floor or other hard surface, and to limit indentation and prevent discoloration if placing on carpet.

! Il est recommandé de placer des coussins protecteurs sous tous les pieds et toutes les bases des meubles pour éviter d'endommager ou d'égratigner les planchers en bois ou autres surfaces dures, et pour limiter l'empreinte et empêcher la décoloration quand les meubles reposent sur la moquette.

PART LIST/ LISTE DE PIÈCES (5829-55)

NO	SKETCH	DESCRIPTION	Q'TY
A		BUFFET/ BUFFET	1 PC
B		BUN FOOT / PIED	4 PCS
C		SUPPORT LEG / PIED CENTRE	1 PC

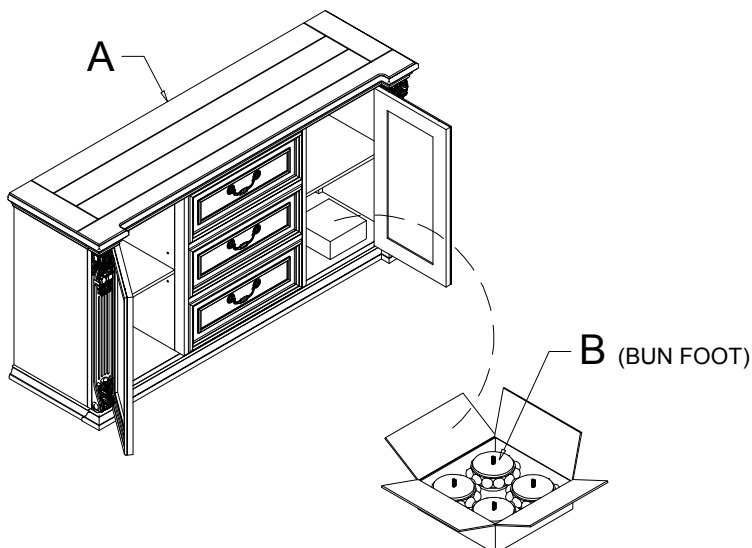
PART LIST/ LISTE DE PIÈCES (5829-50)

NO	SKETCH	DESCRIPTION	Q'TY
D		HUTCH/ HUCHE	1 PC
E		SIDE GLASS SHELF/ TABLETTE EN VERRE LATERAL	4 PCS
F		MIDDLE GLASS SHELF/ TABLETTE EN VERRE CENTRE	2 PCS

DO NOT TIGHTEN BOLTS UNTIL COMPLETELY ASSEMBLED

NE PAS SERRER LES BOULONS JUSQU'À CE QUE LE MONTAGE SOIT COMPLÈTMENT TERMINÉ

STEP 1/ ÉTAPE 1



HARDWARE LIST/ LISTE DE QUINCAILLERIE (5829-55)

NO	SKETCH	DESCRIPTION	Q'TY
1		ANTI-TIPPING/ ANTI-BASCULEMENT	1 PC

HARDWARE LIST/ LISTE DE QUINCAILLERIE (5829-50)

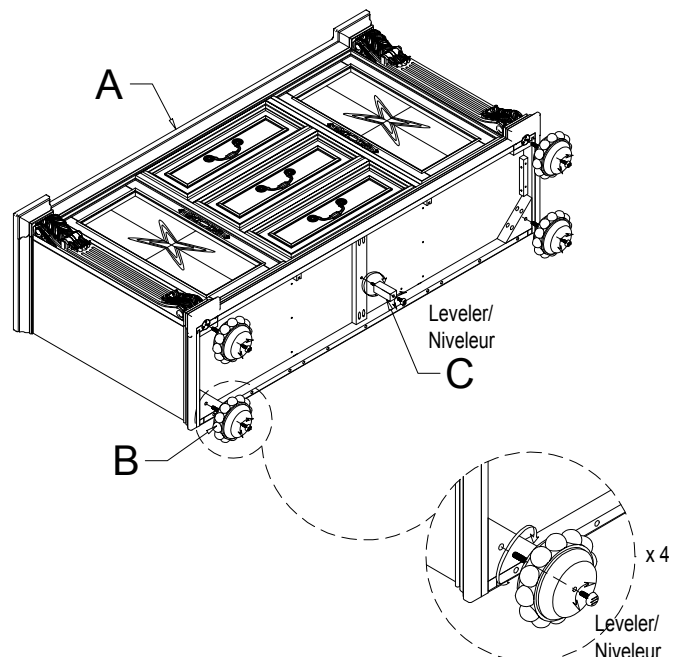
NO	SKETCH	DESCRIPTION	SIZE	Q'TY
1		ANTI-TIPPING/ ANTI-BASCULEMENT		1 PC
2		SHELF BRACKET/ SUPPORTS D'ÉTAGÈRE	Φ6.2	4 PCS
3		SCREW/ VIS	Φ3*3/4"	2 PCS

* Above Hardware are packed in 5829-50/55 for assembly /

* Le quincaillerie est dans #5829-50/55 pour l'assemblage.

* SCREWDRIVER (NOT PROVIDED).

STEP 2/ ÉTAPE 2



Made in Vietnam
Fabriqué au Vietnam

