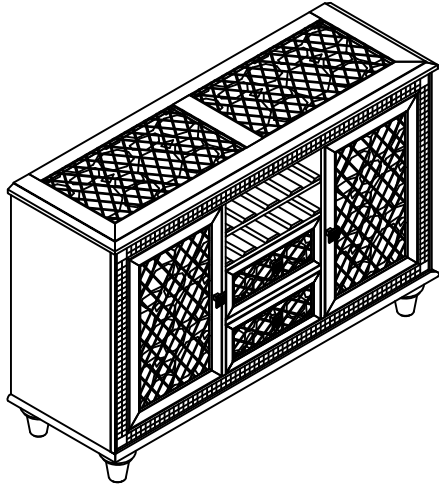




ASSEMBLY INSTRUCTION INSTRUCTION D' ASSEMBLAGE

ITEM NO:5844-40 SERVER / DESSERT



Thank you for purchasing this product. Please take time to read and follow instructions below. Check that you have all parts and hardware before assembly. Parts apparently missing are often found in packing materials. If you do not have all parts listed, call us and they be sent to you immediately.
 Merci d'avoir acheté ce produit. Veuillez lire et suivre les instructions ci-dessous. Vérifiez avant le montage que vous avez toutes les pièces et fixations. Les pièces qui semblent manquer se trouvent souvent dans les matériaux d'emballage. Si vous n'avez pas toutes les pièces de la liste, demandez à votre détaillant et nous vous les enverrons immédiatement.



It is recommended to install protective pads under all legs and supports to avoid damage or scratches when placing furniture on a wood floor or other hard surface, and to limit indentation and prevent discoloration if placing on carpet.



Il est recommandé de placer des coussins protecteurs sous tous les pieds et toutes les bases des meubles pour éviter d'endommager ou d'égratigner les planchers en bois ou autres surfaces dures, et pour limiter l'empreinte et empêcher la décoloration quand les meubles reposent sur la moquette.

PARTS LIST/LISTE DE PIÈCES

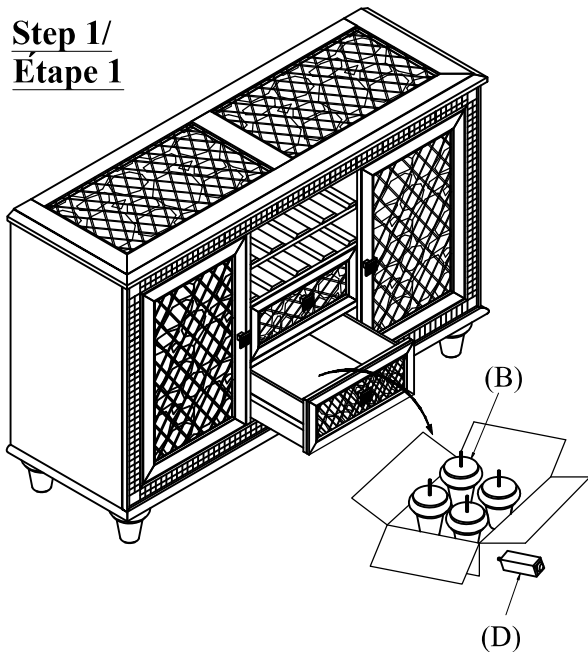
NO.	SKETCH/ESQUISSE	DESCRIPTION/LA DESCRIPTION	Q'TY/QTÉ
A		SERVER / DESSERT	1PC
B		LEG / PIED	4PCS
C		GLASS TOP / VITRE DE TABLE DESSUS	2PCS
D		SUPPORT LEG / SUPPORT POUR	1PC

HARDWARE LIST/LISTE DE QUINCAILLERIE

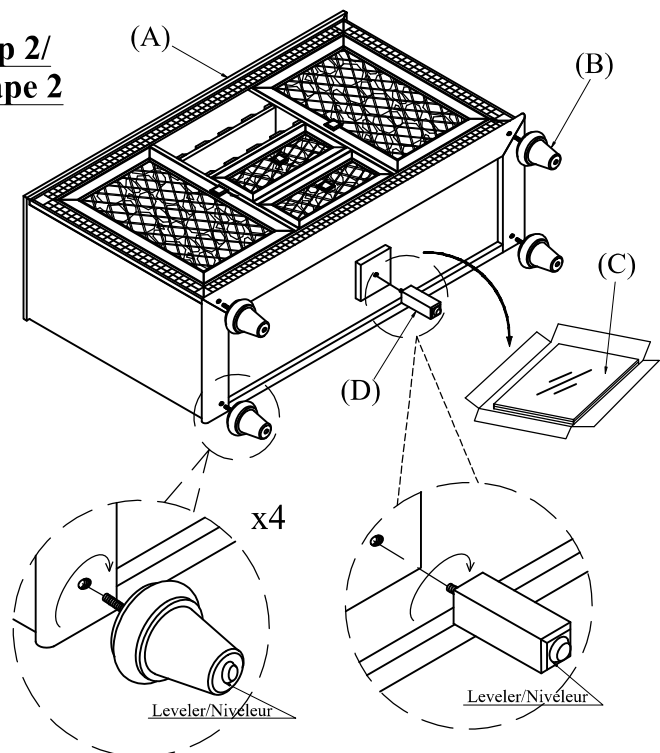
NO.	DESCRIPTION/LA DESCRIPTION	SKETCH/ESQUISSE	Q'TY/QTÉ
1	Anti-Tipping Restraint/Anti-Basculement		1SET
2	GLASS SUCTION/VENTOUSES EN VERRE		1PC

**ABOVE HARDWARE ARE PACKED IN #5844-40 FOR ASSEMBLY

Step 1/ Étape 1

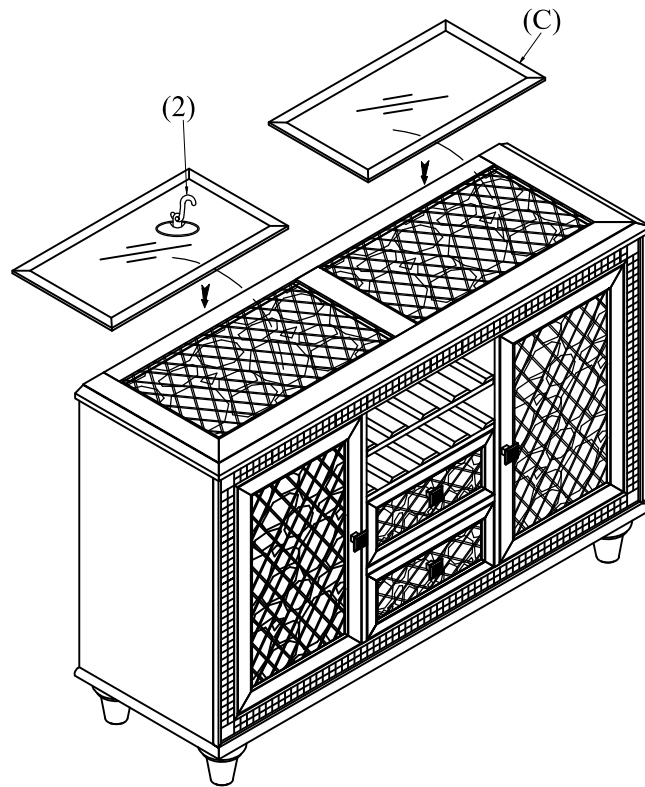


Step 2/ Étape 2



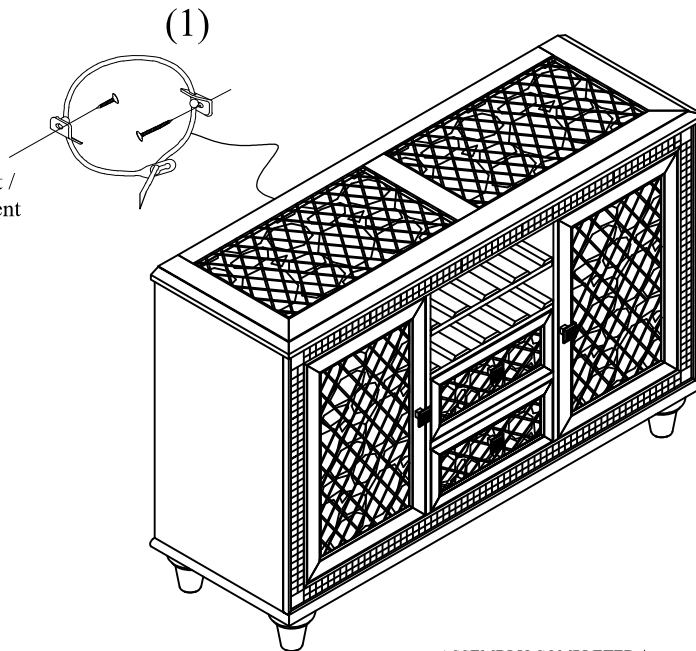
DO NOT TIGHTEN BOLTS UNTIL COMPLETELY ASSEMBLED.
 NE PAS SERRER LES BOULONS JUSQU'À CE QUE LE MONTAGE SOIT
 COMPLÈTMENT TERMINÉ
 MADE IN VIETNAM / FABRIQUÉ AU VIETNAM

**Step 3/
Étape 3**



**Step 4/
Étape 4**

Tipping Restraint /
Anti - Basculement



NOTE: Anti tipping hardware kit comes with this product. Please refer to the installation instruction in the hardware pack.
REMARQUE: Une trousse anti-basculement est fourni avec ce produit. Veuillez-vous référer aux instructions d'installation dans inclu dans la trousse de quincaillerie.
Anti-tipping hardware pack is located on the back panel / Une trousse anti-basculement est situé sur le panneau arrière

ASSEMBLY COMPLETED /
ASSEMBLAGE COMPLETÉ

DO NOT TIGHTEN BOLTS UNTIL COMPLETELY ASSEMBLED.
NE PAS SERRER LES BOULONS JUSQU'À CE QUE LE MONTAGE SOIT
COMPLÈTMENT TERMINÉ
MADE IN VIETNAM / FABRIQUÉ AU VIETNAM