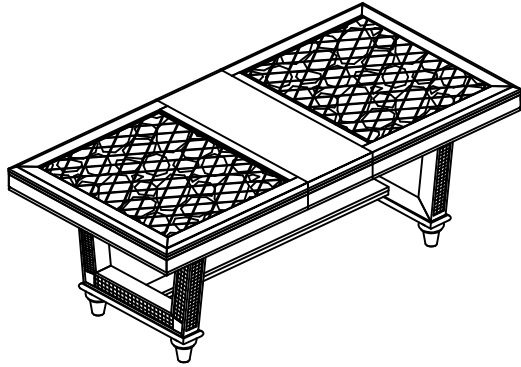




ASSEMBLY INSTRUCTION INSTRUCTION D' ASSEMBLAGE

ITEM NO :5844-84/-84(B) DINING TABLE / TABLE DE SALLE À MANGER
5844-84 TABLE TOP / DESSUS DE TABLE
5844-84B TABLE BASE / BASSE DE TABLE



Thank you for purchasing this product. Please take time to read and follow instructions below. Check that you have all parts and hardware before assembly. Parts apparently missing are often found in packing materials. If you do not have all parts listed, call us and they be sent to you immediately.
Merci d'avoir acheté ce produit. Veuillez lire et suivre les instructions ci-dessous. Vérifiez avant le montage que vous avez toutes les pièces et fixations. Les pièces qui semblent manquer se trouvent souvent dans les matériaux d'emballage. Si vous n'avez pas toutes les pièces de la liste, demandez à votre détaillant et nous vous les enverrons immédiatement.



It is recommended to install protective pads under all legs and supports to avoid damage or scratches when placing furniture on a wood floor or other hard surface, and to limit indentation and prevent discoloration if placing on carpet.



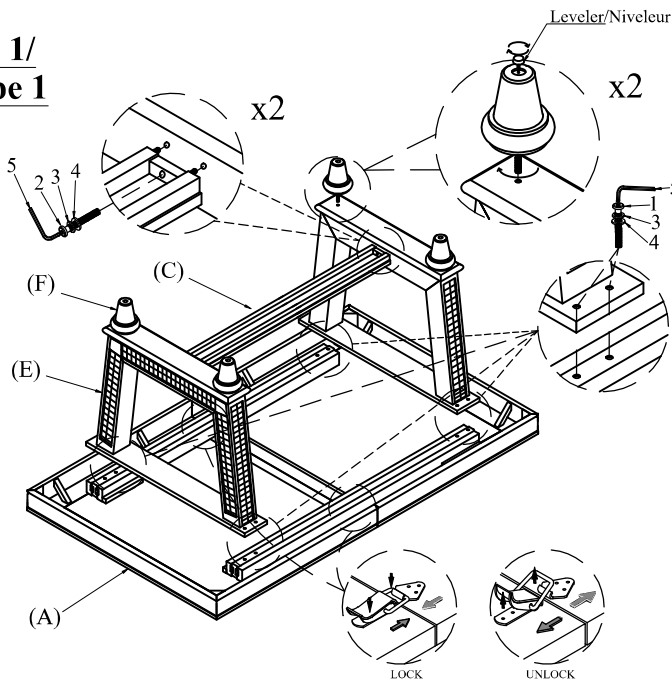
Il est recommandé de placer des coussins protecteurs sous tous les pieds et toutes les bases des meubles pour éviter d'endommager ou d'égratigner les planchers en bois ou autres surfaces dures, et pour limiter l'empreinte et empêcher la décoloration quand les meubles reposent sur la moquette.

5844-84 PARTS LIST/LISTE DE PIÈCES			
NO.	SKETCH/ESQUISSE	DESCRIPTION/LA DESCRIPTION	Q'TY/QTÉ
A		TABLE TOP / DESSUS DE TABLE	1PC
B		TABLE LEAF / RALONGGE	1PC
C		CROSSBAR / BARRE TRANSVERSALE	1PC
D		GLASS TOP / VITRE DE TABLE DESSUS	2PCS
5844-84B PARTS LIST/LISTE DE PIÈCES			
E		BASE / BASE	2PCS
F		LEG / PIED	4PCS

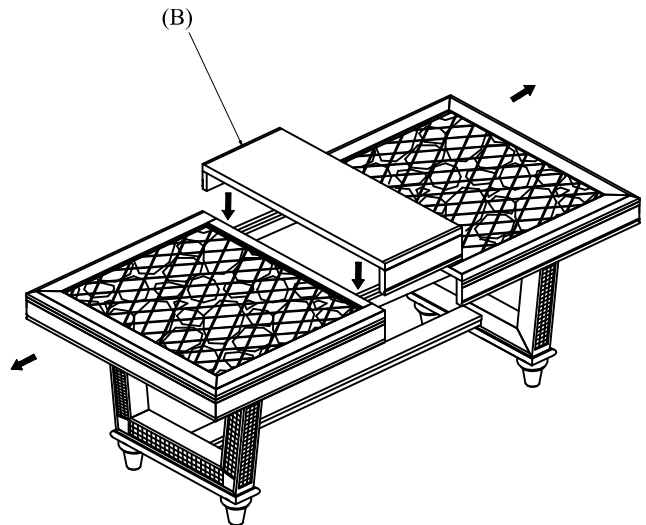
HARDWARE LIST/LISTE DE QUINCAILLERIE				
NO.	DESCRIPTION/LA DESCRIPTION	SIZE	SKETCH/ESQUISSE	Q'TY/QTÉ
1	BOLT / BOULON	Ø5/16" x 1-1/2"		8PCS
2	BOLT / BOULON	Ø5/16" x 2"		2PCS
3	LOCK WASHER / RONDELLE D'ARRÊT	Ø5/16" x 1/16"		10PCS
4	FLAT WASHER / RONDELLE PLATE	Ø5/16" x 1/16"		10PCS
5	ALLEN KEY / CLÉ ALLEN	1/6" x 2-1/4"		1PC
6	GLASS SUCTION/VENTOUSES EN VERRE			1PC

**ABOVE HARDWARE ARE PACKED IN #5844-84(B) FOR ASSEMBLY

Step 1/ Étape 1

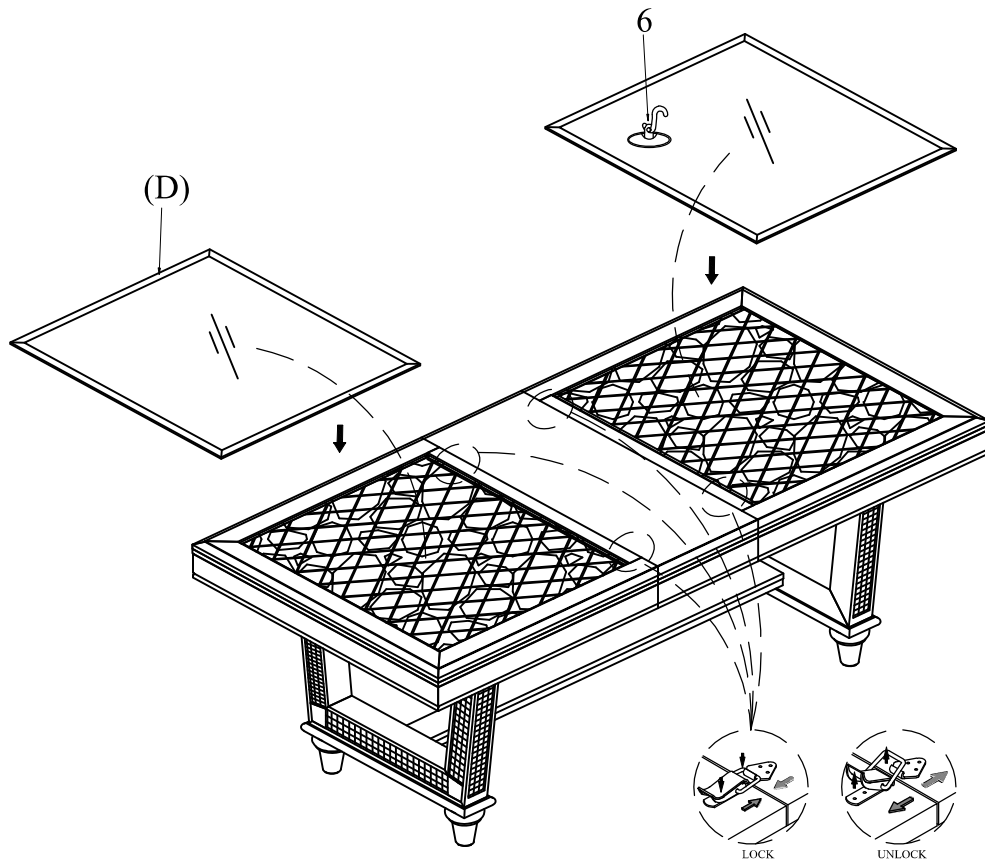


Step 2/ Étape 2

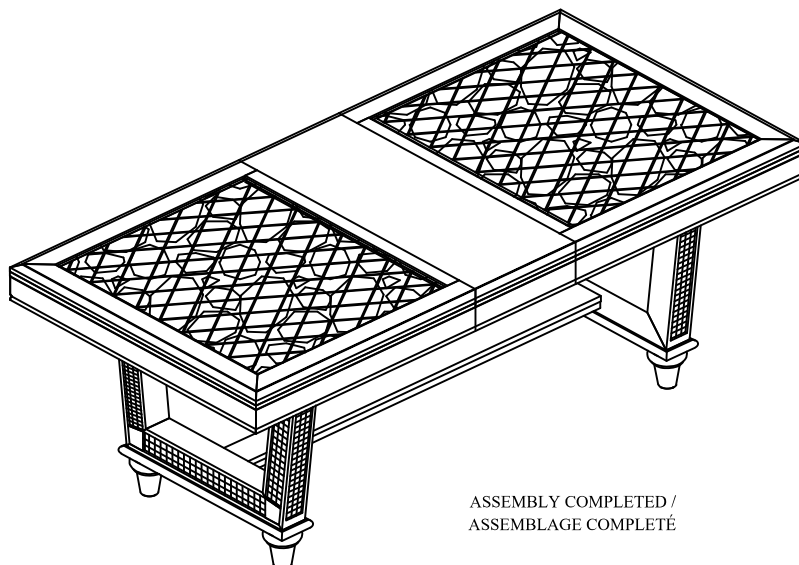


DO NOT TIGHTEN BOLTS UNTIL COMPLETELY ASSEMBLED.
NE PAS SERRER LES BOULONS JUSQU'À CE QUE LE MONTAGE SOIT
COMPLÈTMENT TERMINÉ
MADE IN VIETNAM / FABRIQUÉ AU VIETNAM

**Step 3/
Étape 3**



**Step 4/
Étape 4**



DO NOT TIGHTEN BOLTS UNTIL COMPLETELY ASSEMBLED.
NE PAS SERRER LES BOULONS JUSQU'À CE QUE LE MONTAGE SOIT
COMPLÈTMENT TERMINÉ
MADE IN VIETNAM / FABRIQUÉ AU VIETNAM