

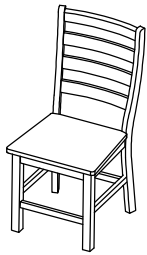


ASSEMBLY INSTRUCTION INSTRUCTION D' ASSEMBLANTER

ITEM NO: 5929WHS & 5929BKS SIDE CHAIR WITH WOODEN SEAT / CHAISE DROITE

Thank you for purchasing this product. Please take time to read and follow the instructions below. Check that you have all parts and hardware before assembly. Parts apparently missing are often found in the packing materials. If you do not have all the parts listed, have your dealer contact us and they will be sent to you immediately.

Merci d'avoir acheté ce produit. Veuillez lire et suivre les instructions ci-dessous. Vérifiez avant le montage que vous avez toutes les pièces et fixations. Les pièces qui semblent manquer se trouvent souvent dans les matériaux d'emballage. Si vous n'avez pas toutes les pièces de la liste, demandez à votre détaillant et nous vous les enverrons immédiatement.



! It is recommended to install protective pads under all legs and supports to avoid damage or scratches when placing furniture on a wood floor or other hard surface, and to limit indentation and prevent discoloration if placing on carpet.

! Il est recommandé de placer des coussins protecteurs sous tous les pieds et toutes les bases des meubles pour éviter d'endommager ou d'égratigner les planchers en bois ou autres surfaces dures, et pour limiter l'empreinte et empêcher la décoloration quand les meubles reposent sur la moquette.

! Hardware may loosen over time. Periodically check to make sure all connections are tight. Re-tighten if necessary.

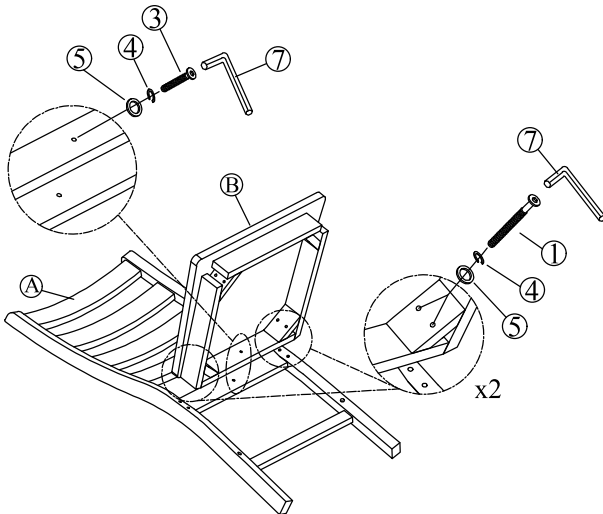
! Le matériel peut se desserrer au fil du temps. Vérifiez périodiquement que toutes les connexions sont serrées. Serrer à nouveau si nécessaire.

PARTS LIST / LISTE DE PIÈCES			
No.	Sketch / Esquisser	Description / La description	Q'ty / Qté
A		Chair Back / Dossier De Chaise	2 PCS
B		Wooden Seat / Siège De Chaise	2 PCS
C		Chair Front Leg (Left) / Pied Avant De Chaise (Gauche)	2 PCS
D		Chair Front Leg (Right) / Pied Avant De La Chaise (Droite)	2 PCS
E		Chair Side Stretcher (Left) / Civière Latérale De Chaise (Gauche)	2 PCS
F		Chair Side Stretcher (Right) / Civière Latérale De Chaise (Droite)	2 PCS
G		Chair Front Stretcher / Civière Avant de Chaise	2 PCS

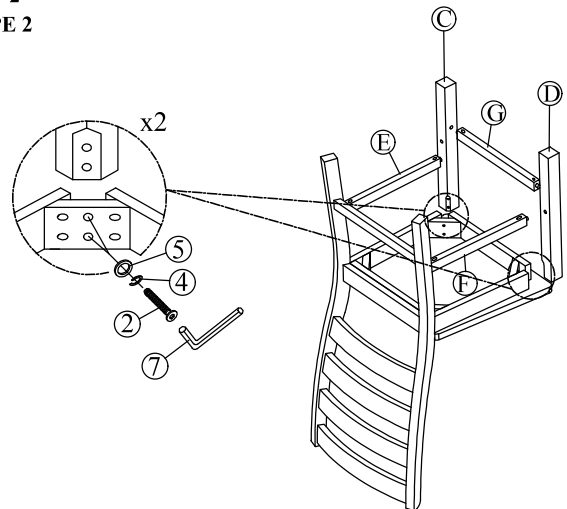
HARDWARE LISTS / LISTE DE QUINCAILLERIE				
No.	Description / La description	Size / Taille	Sketch / Esquisser	Q'ty / Qté
1	Bolt / Boulon	Ø1/4 * 75mm		8 PCS
2	Bolt / Boulon	Ø1/4 * 60mm		8 PCS
3	Bolt / Boulon	Ø1/4 * 35mm		2 PCS
4	Spring Washer / Rondelle d'arret	Ø5/16 * 13mm		18 PCS
5	Flat Washer / Rondelle Plate	Ø5/16 * 19mm		18 PCS
6	Screw / Vis	Ø4 * 40mm		12 PCS
7	Allen key / Clè allen	M4 * 59mm		1 PC

* HARDWARE SET ARE PACKED IN #5929WHS & 5929BKS FOR ASSEMBLY

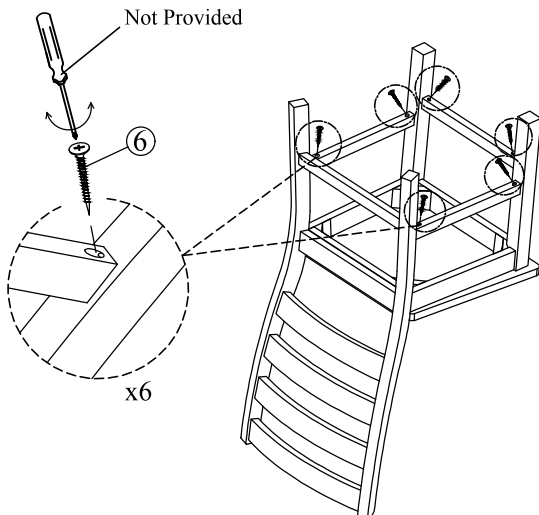
**STEP 1
ÉTAPE 1**



**STEP 2
ÉTAPE 2**

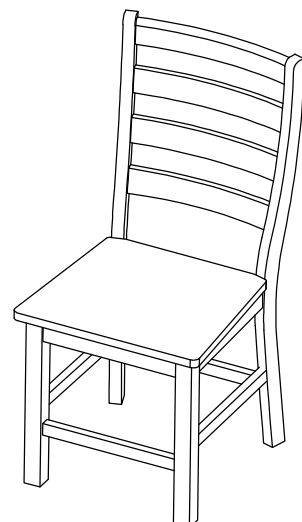


**STEP 3
ÉTAPE 3**



**STEP 4
ÉTAPE 4**

COMPLETED / COMPLETÉ



Do not tighten bolts until completely assembled
Ne pas serrer les boulons jusqu'à ce que le montage soit complètement termine

MADE IN VIETNAM / FABRIQUÉ AU VIETNAM

PAGE 1 OF 1 / PAGE 1 SUR 1