



**ASSEMBLY INSTRUCTION**  
**INSTRUCTION D'ASSEMBLAGE**  
**ITEM NO: 6063-47RD**  
**DINING TABLE / TABLE SALLE À MANGER**



Thank you for purchasing this product. Please take time to read and follow instructions below. Check that you have all parts and hardware before assembly. Parts apparently missing are often found in packing materials. If you do not have all parts listed, call us and they be sent to you immediately  
 Merci d'avoir acheté ce produit. Veuillez lire et suivre les instructions ci-dessous. Vérifiez avant le montage que vous avez toutes les pièces et fixations. Les pièces qui semblent manquer se trouvent souvent dans les matériaux, d'emballage. Si vous n'avez pas toutes les pièces de la liste, demandez à votre détaillant et nous vous les enverrons immédiatement.



It is recommended to install protective pads under all legs and supports to avoid damage or scratches when placing furniture on a wood floor or other hard surface, and to limit indentation and prevent discoloration if placing on carpet.



Il est recommandé de placer des coussins protecteurs sous tous les pieds et toutes les bases des meubles pour éviter d'endommager ou d'égratigner les planchers en bois ou autres surfaces dures, et pour limiter l'empreinte et empêcher la décoloration quand les meubles reposent sur la moquette.

**PARTS LIST / LISTE DE PIÈCES**

NO.	SKETCH/ ESQUISSE	DESCRIPTION/ LA DESCRIPTION	CARTON	Q'TY/ Q'TE
1		Table Top / Dessus de Table	6063-47RD	1 PC
2		Upper leg/Sur les a avant	6063-47RD	1 PC
3		Lower leg/Les avant sous	6063-47RD	1 PC
4				

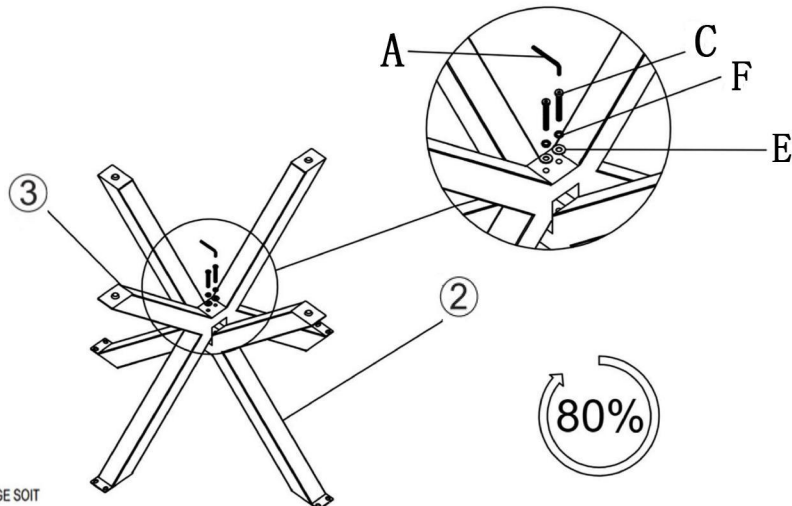
**HARDWARE LIST / LISTE DE QUINCAILLERIE**

NO.	DESCRIPTION/ LA DESCRIPTION	SIZE/ TAILLE	CARTON	SKETCH/ ESQUISSE	Q'TY/ Q'TE
A	ALLENKEY/clé allen	5#	6063-47RD		1 PC
B	ALLENKEY/clé allen	4#	6063-47RD		1 PC
C	BOLTS/BOULON	5/16x55mm	6063-47RD		2 PCS
D	BOLTS/BOULON	1/4X20mm	6063-47RD		8 PCS
E	FLAT WASHER/ RONDELLE PLATE	M8	6063-47RD		2 PCS
F	SPRING WASHER	M8	6063-47RD		2 PCS
G	FLAT WASHER/ RONDELLE PLATE	M6	6063-47RD		8 PCS
H	SPRING WASHER	M6	6063-47RD		8 PCS

\*\* ABOVE HARDWARE ARE PACKED IN 6063-47RD FOR ASSEMBLY

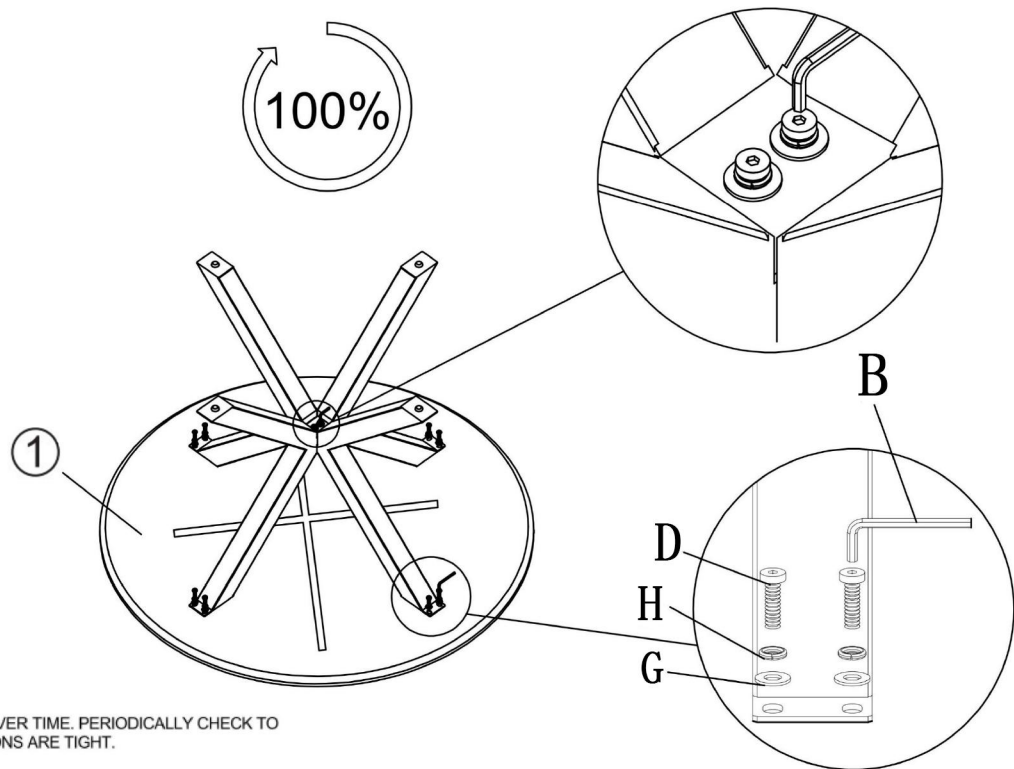
LE MATERIEL CI-DESSUS EST EMBALLE DANS 6063-47RD POUR L'ASSEMBLAGE

**STEP 1 / ÉTAPE 1:**



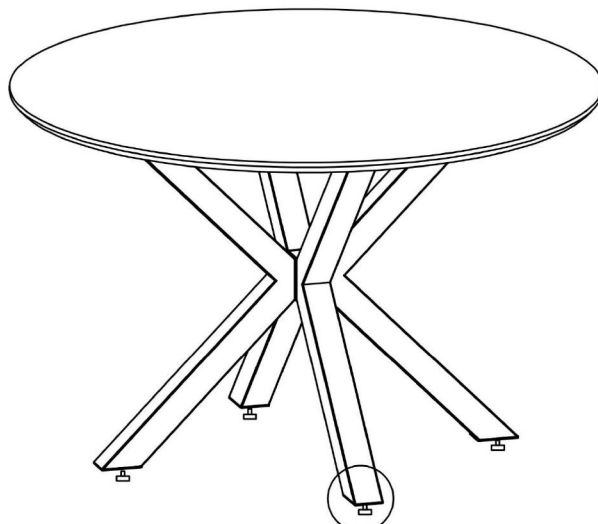
DO NOT TIGHTEN BOLTS UNTIL COMPLETELY ASSEMBLED.  
 NE PAS SERRER LES BOULONS JUSQU'À CE QUE LE MONTAGE SOIT

## STEP 2 / ÉTAPE 2:



COMPLÉMENT TERMINE  
HARDWARE MAY LOOSEN OVER TIME. PERIODICALLY CHECK TO  
MAKE SURE ALL CONNECTIONS ARE TIGHT.  
RE-TIGHTEN IF NECESSARY.  
MADE IN CHINA / FABRIQUÉ EN CHINE

## STEP 3 / ÉTAPE 3:



The stud can be adjustable

Leveler — Niveleur

▲ It is recommended to install protective pads under all legs and supports to avoid damage or scratches when placing furniture on a wood floor or other hard surface, and to limit indentation and prevent discoloration if placing on carpet.

▲ Il est recommandé de placer des coussins protecteurs sous tous les pieds et toutes les bases des meubles pour éviter d'endommager ou d'égratigner les planchers en bois ou autres surfaces dures, et pour limiter l'empreinte et empêcher la décoloration quand les meubles reposent sur la moquette.

Maximum Weight bearing capacity/ Poids maximum de capacité roulement: 220lbs/100kgs