



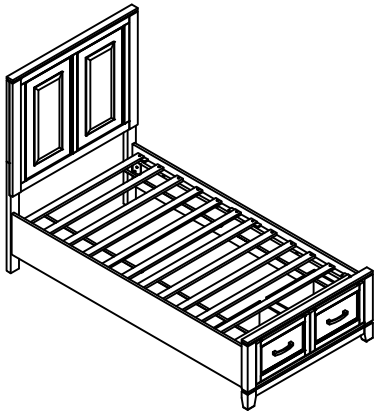
ASSEMBLY INSTRUCTION/ INSTRUCTION D'ASSEMBLAGE

ITEM NO: 1450T/1450WHT-1/2/3 TWIN BED / LIT JUMEAU

1450T-1/1450WHT-1 TWIN HEADBOARD / TÊTE DE LIT - LIT JUMEAU

1450T-2/1450WHT-2 TWIN FOOTBOARD & SLATS / PIED DE LIT - LIT JUMEAU & LATTES

1450F-3/1450WHF-3 TWIN/FULL SIDE RAIL / LONGERONS- LIT DOUBLE/LIT JUMEAU



Thank you for purchasing this product. Please take time to read and follow the instructions below. Check that you have all parts and hardware before assembly. Parts apparently missing are often found in the packing materials. If you do not have all the parts listed, have your dealer contact us and they will be sent to you immediately.

Merci d'avoir acheté ce produit. Veuillez lire et suivre les instructions ci-dessous. Vérifiez avant le montage que vous avez toutes les pièces et fixations. Les pièces qui semblent manquer se trouvent souvent dans les matériaux d'emballage. Si vous n'avez pas toutes les pièces de la liste, demandez à votre détaillant et nous vous les enverrons immédiatement.



It is recommended to install protective pads under all legs and supports to avoid damage or scratches when placing furniture on a wood floor or other hard surface, and to limit indentation and prevent discoloration if placing on carpet.



Il est recommandé de placer des coussins protecteurs sous tous les pieds et toutes les bases des meubles pour éviter d'endommager ou d'égratigner les planchers en bois ou autres surfaces dures, et pour limiter l'empreinte et empêcher la décoloration quand les meubles reposent sur la moquette.



Hardware may loosen over time. Periodically check to make sure all connections are tight. Re-tighten if necessary.



Le matériel peut se desserrer au fil du temps. Vérifiez périodiquement que toutes les connexions sont serrées. Serrer à nouveau si nécessaire.

1450T-1/1450WHT-1 PART LISTS / LISTE DE PIÈCES			
No.	Description	Sketch	Q'TY
1	Twin Headboard / Tête de Lit - Lit Jumeau		1PC

HARDWARE LISTS / LISTE DE QUINCAILLERIE				
No.	Description	Sketch	Size	Q'TY
A	Screw / Vis		#4 x 25mm	24PCS

**ABOVE HARDWARE ARE PACKED IN 1450T-2/1450WHT-2 FOR ASSEMBLY

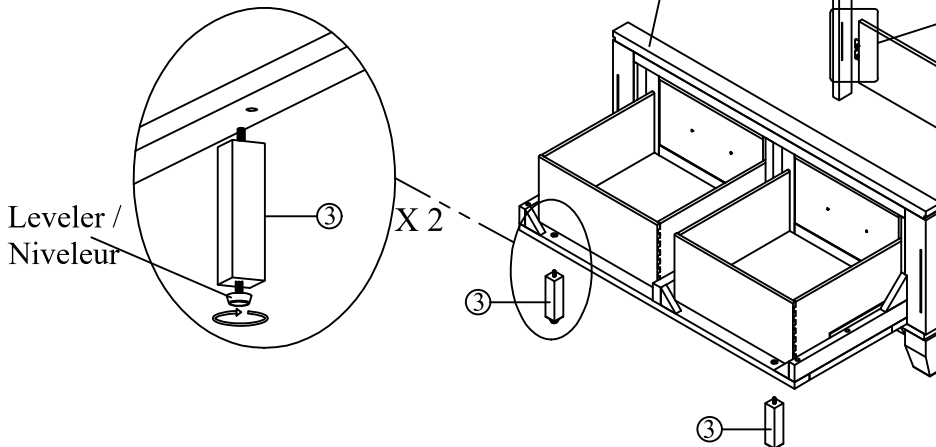
**Le quincaillerie au dessus est dans #1450T-2/1450WHT-2 pour l'assemblage

**SCREWDRIVER (NOT PROVIDED).

1450T-2/1450WHT-2 PART LISTS / LISTE DE PIÈCES			
No.	Description	Sketch	Q'TY
2	Twin Footboard / Pied De Lit - Lit Jumeau		1PC
3	Support Legs / Pied centre		2PCS
4	Slats / Lattes		2 SETS (12PCS)

1450F-3/1450WHF-3 PART LISTS / LISTE DE PIÈCES			
No.	Description	Sketch	Q'TY
5	Twin/Full Side Rails / Longerons- Lit Double/Lit Jumeau		2PCS

STEP 1 / ÉTAPE 1



STEP 2 / ÉTAPE 2

