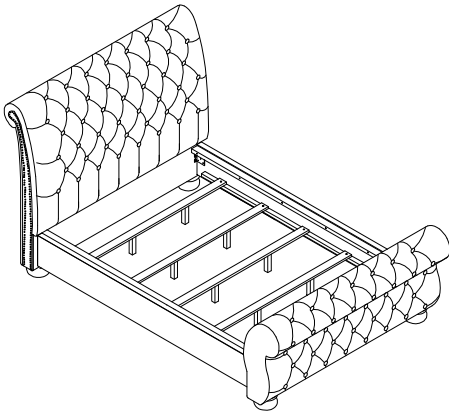


# ASSEMBLY INSTRUCTIONS / INSTRUCTIONS D'ASSEMBLAGE

## GROUP NO.: 1549 CAL KING BED



ITEM NO.: 1549BEK-1 & 1549GYK-1 King Uph Headboard / Tête de Lit rembourré - Tres Grand Lit  
 1549BEK-2 & 1549GYK-2 King Uph Footboard, Slats & Support Legs / Pied de lit rembourré / Lattes et Support de Lattes - Tres Grand Lit  
 1549BEK-3CK & 1549GYK-3CK CK Uph Side Rails / Longerons de côtés - Grand Lit



Thank you for purchasing this product. Please take time to read and follow the instructions below. Check that you have all parts and hardware before assembly. Parts apparently missing are often found in the packing materials. If you do not have all the parts listed, have your dealer contact us and they be sent to you immediately.

Merci d'avoir acheté ce produit. Veuillez lire et suivre les instructions ci-dessous. Vérifiez avant le montage que vous avez toutes les pièces et fixations. Les pièces qui semblent manquer se trouvent souvent dans les matériaux d'emballage. Si vous n'avez pas toutes les pièces de la liste, demandez à votre détaillant et nous vous les enverrons immédiatement.

It is recommended to install protective pads under all legs and support to avoid damage or scratches when placing furniture on a wood floor or other hard surface, and to limit indentation and prevent discoloration if placing on carpet.

Il est recommandé de placer des coussins protecteurs sous tous les pieds et toutes les bases des meubles pour éviter d'endommager ou d'égratigner les planchers en bois ou autres surfaces dures, et pour limiter l'empreinte et empêcher la décoloration quand les meubles reposent sur la moquette.



**\* DO NOT TIGHTEN BOLTS UNTIL COMPLETELY ASSEMBLED**

**NE PAS SERRER LES BOULONS JUSQU'À CE QUE LE MONTAGE SOIT COMPLETMENT TERMINE**

1549BEK-1/1549GYK-1 PARTS LIST / LISTE DE PIÈCES			
NO.	SKETCH	DESCRIPTION	QTY
A		Headboard / Tête De Lit	1 PC

1549BEK-2/1549GYK-2 PARTS LIST / LISTE DE PIÈCES			
NO.	SKETCH	DESCRIPTION	QTY
B		Footboard / Pied De Lit	1 PC
C		Bun foot / Pied	2 PCS
D		Slat / Latte	4 PCS
E		Slat Support Leg / Pied Support Pour Lattes	8 PCS

1549BEK-3CK/1549GYK-3CK PARTS LIST / LISTE DE PIÈCES			
NO.	SKETCH	DESCRIPTION	QTY
F		Side Rail / Longerons	2 PCS
G		Cap Rail / Rail de cap	2 PCS

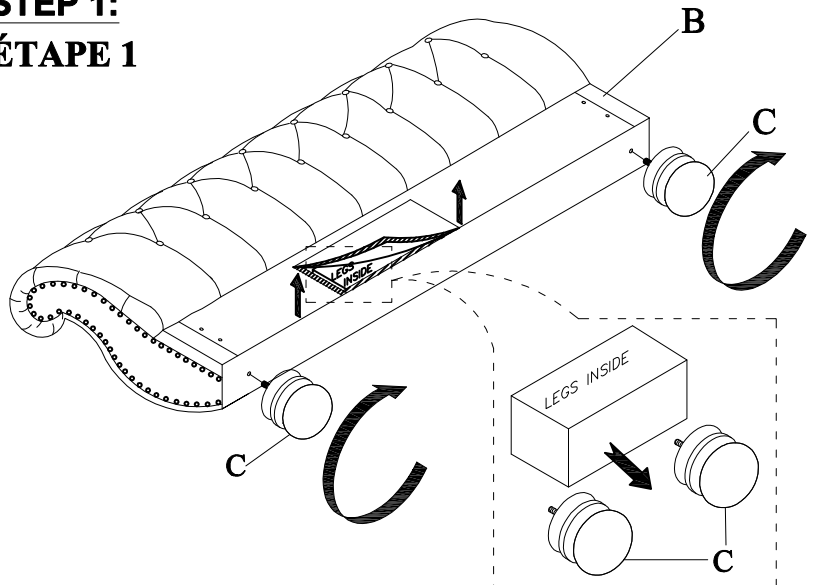
HARDWARE LIST / LISTE DE QUINCALLERIE				
NO.	SKETCH	DESCRIPTION	SIZE	QTY
1		Bolt / Boulon	Ø5/16"*32mm	4 PCS
2		Spring washer / Rondelle D'arrêt	Ø5/16"	4 PCS
3		Flat washer / Rondelle Plate	Ø5/16"*19mm	4 PCS
4		Screw / Vis	#4 x 30mm	8 PCS
5		Allen Key / Clé Allen	4mm * 60mm	1 PC

\* ABOVE HARDWARE ARE PACKED IN 1549BEK-2/1549GYK-2 FOR ASSEMBLY  
 Quincaillerie au dessus est dans 1549BEK-2/1549GYK-2

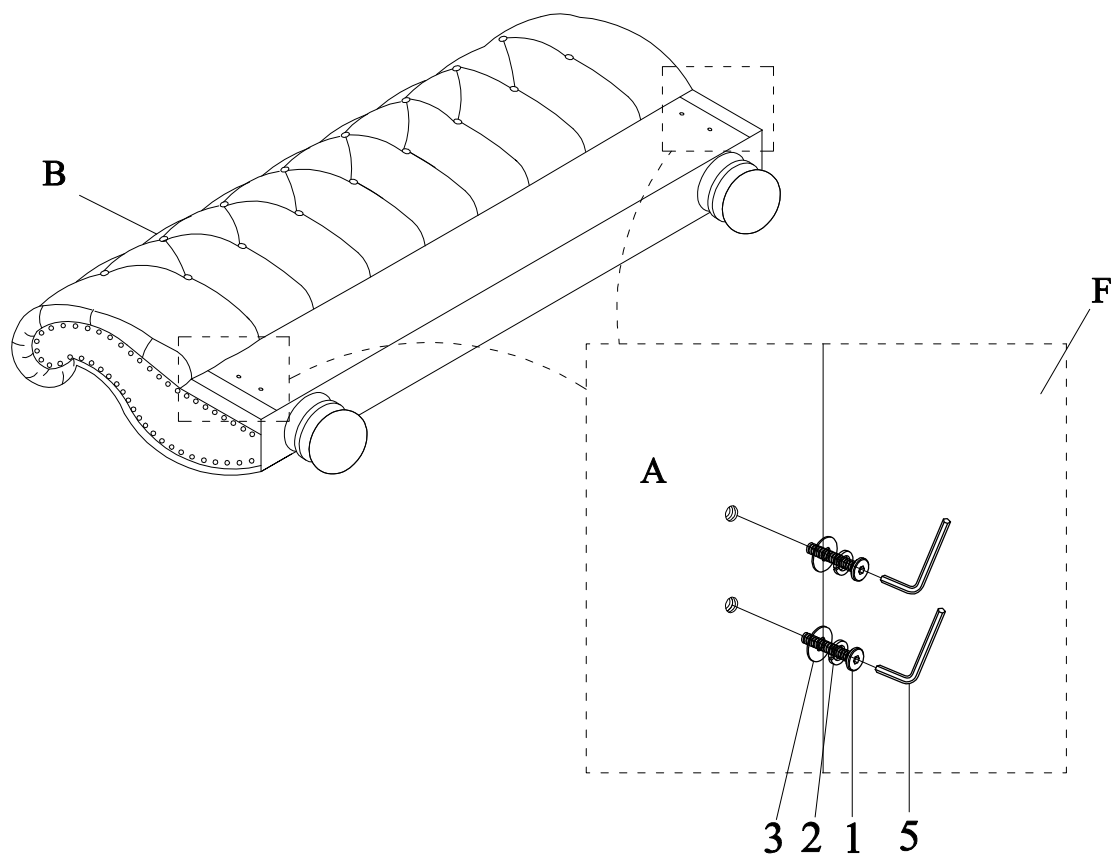
6		Bolt / Boulon	Ø1/4"*50mm	10 PCS
7		Spring washer / Rondelle D'arrêt	Ø1/4"	10 PCS

\* ABOVE HARDWARE ARE PACKED IN 1549BEK-3CK/1549GYK-3CK FOR ASSEMBLY  
 Quincaillerie au dessus est dans 1549BEK-3CK/1549GYK-3CK

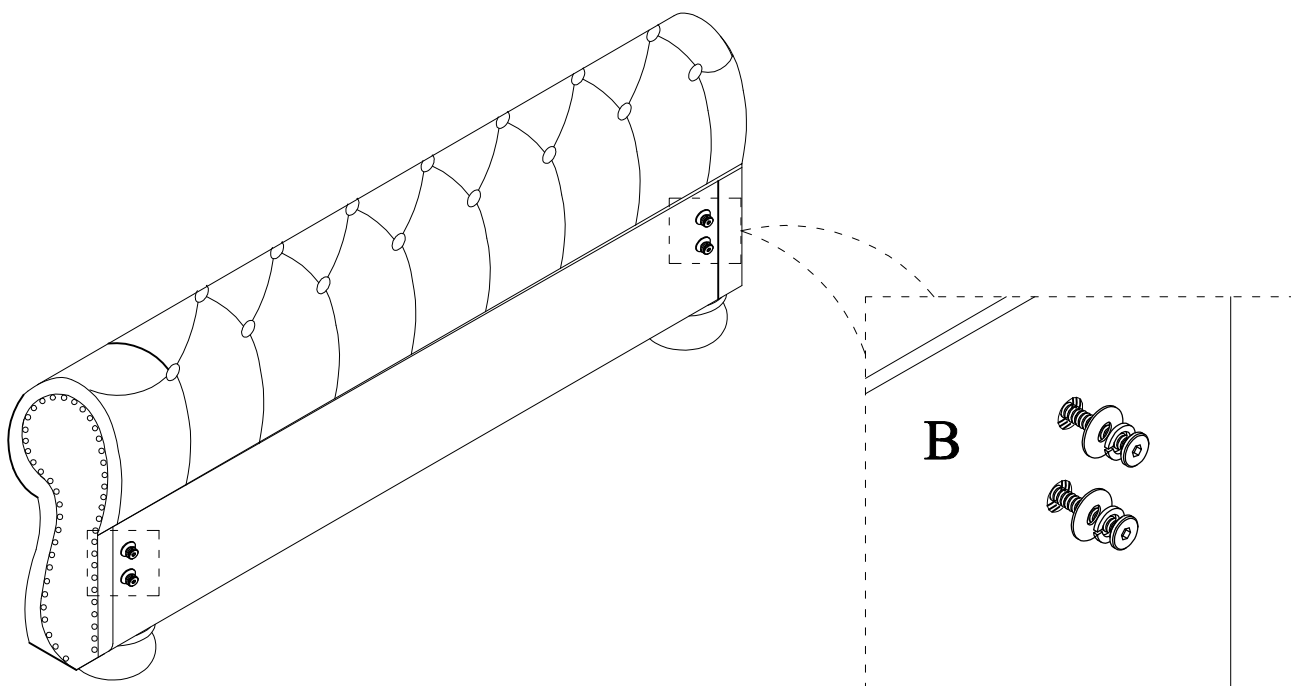
### STEP 1: ÉTAPE 1



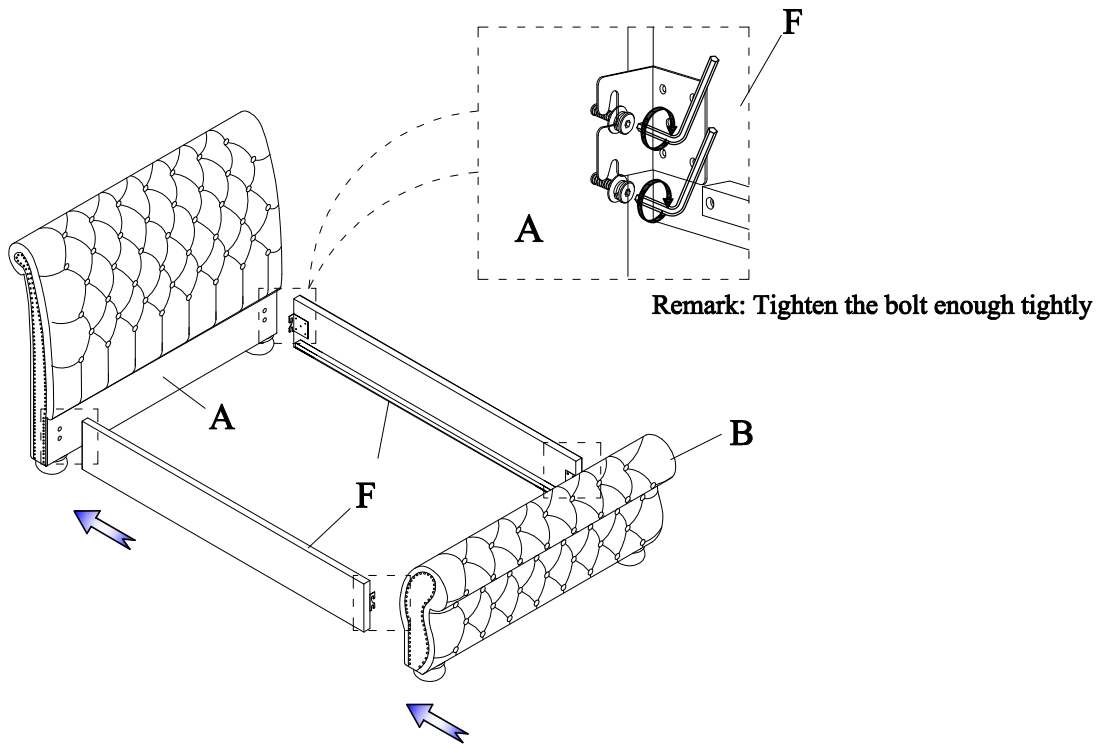
**STEP 2:**  
**ÉTAPE 2**



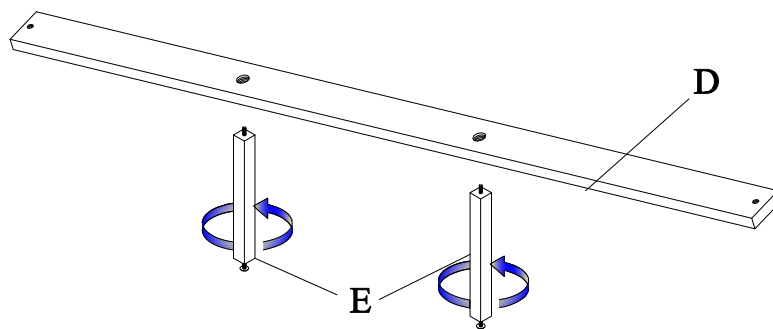
**COMPLETED / TERMINÉ**



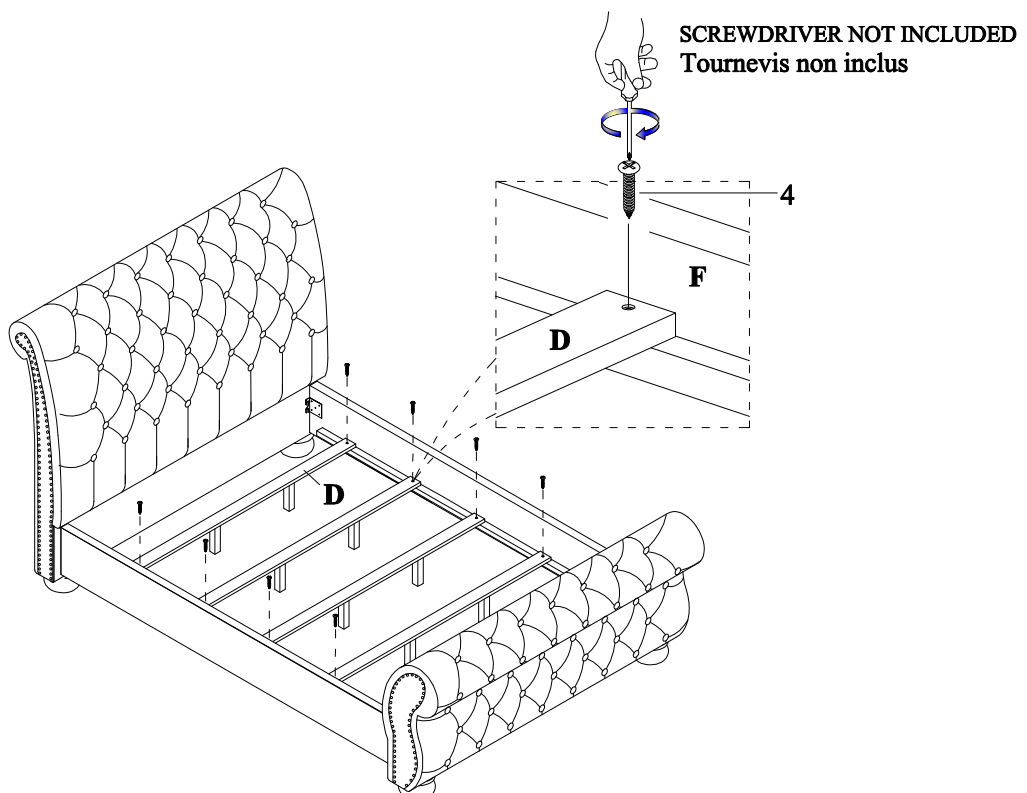
**STEP 3:**  
**ÉTAPE 3**



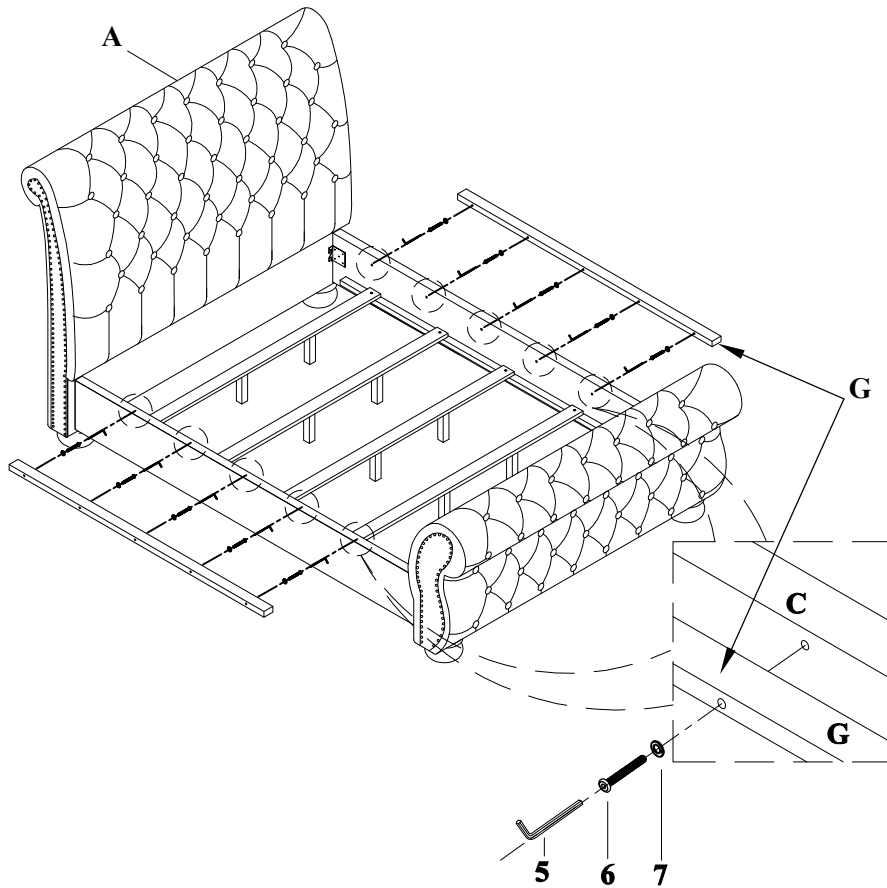
**STEP 4:**  
**ÉTAPE 4**



**STEP 5:**  
**ÉTAPE 5**



**STEP 6:**  
**ÉTAPE 6**



**COMPLETED / TERMINÉ**

