



ASSEMBLY INSTRUCTION

1630T-1/1630WHT-1 TWIN METAL BED
/LIT SIMPLE

HOME ELEGANCE

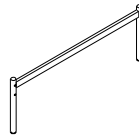
PART LIST:



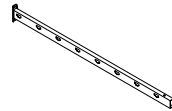
A: HEADBOARD LEGS/
Support pour
tête de lit
1PC



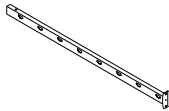
B: HEADBOARD LEGS/
Support pour
tête de lit
1PC



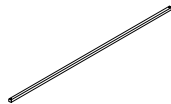
C: FOOTBOARD/Marchepied
1PC



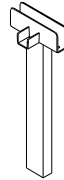
D: SIDE RAIL/Rail
latéral
2PCS



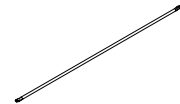
E: SIDE RAIL/Rail
latéral
2PCS



F: CENTER CROSS BAR/
Barre transversale
centrale
1PC



G: CENTER SLAT SUPPORT
LEG/Pied de support à
latte centrale
2PCS



H: SLAT/Latte
16PCS



I: SLAT CONNECTOR/
Connecteur de lamelle
32PCS



J: HEADBOARD/Tête de lit
1PC

HARDWARE SET:



1: Bolt/Verrouiller
1/4*17.5mm
X 6pcs



2: Bolt/Verrouiller
5/16*19mm
X 8pcs



3: Bolt/Verrouiller
5/16*48mm
X 4pcs



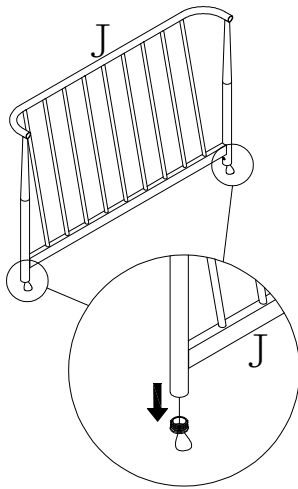
4: Bolt/Verrouiller
1/4*35mm
X 2pcs



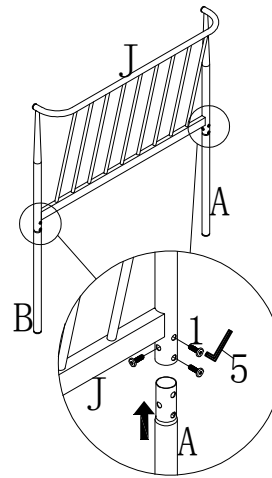
5: Allen Key/clé Allen
X 1pc

DO NOT TIGHTEN BOLTS UNTIL COMPLETELY ASSEMBLED. /
NE PAS SERRER LES BOULONS JUSQU'À CE QUE LE
MONTAGE SOIT COMPLETMENT TERMINE.

STEP 1

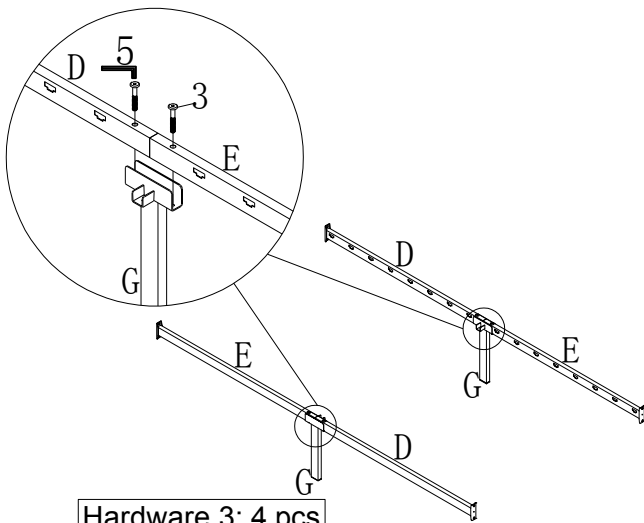


STEP 2



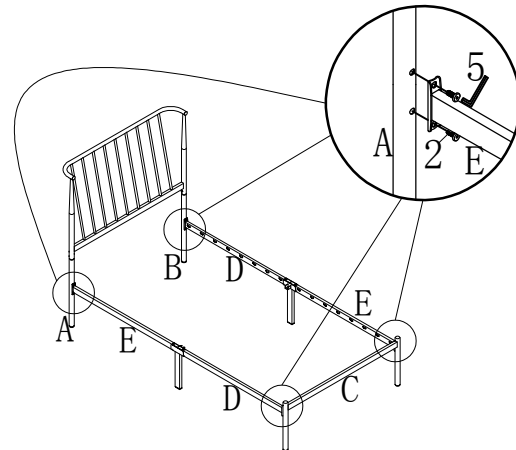
Hardware 1: 6 pcs

STEP 3



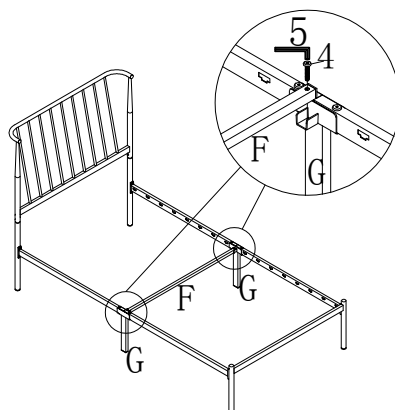
Hardware 3: 4 pcs

STEP 4



Hardware 2: 8 pcs

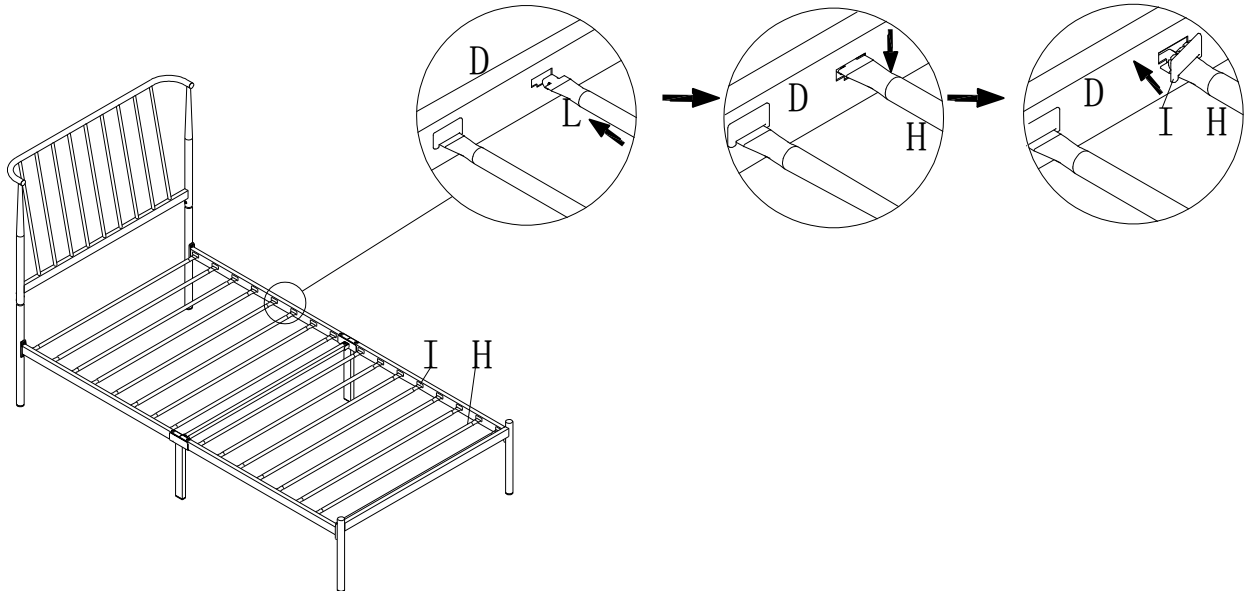
STEP 5



Hardware 4: 2 pcs

DO NOT TIGHTEN BOLTS UNTIL COMPLETELY ASSEMBLED. /
NE PAS SERRER LES BOULONS JUSQU'À CE QUE LE
MONTAGE SOIT COMPLETMENT TERMINE.

STEP 6



Assembly completed / Assemblage completé



It is recommended to install protective pads under all legs and supports to avoid damage or scratches when placing furniture on a wood floor or other hard surface, and to limit indentation and prevent discoloration if placing on carpet. // Il est recommandé de placer des coussins protecteurs sous tous les pieds et toutes les bases des meubles pour éviter d'endommager ou d'égratigner les planchers en bois ou autres surfaces dures, et pour limiter l'empreinte et empêcher la décoloration quand les meubles reposent sur la moquette.