

**ASSEMBLY INSTRUCTION / INSTRUCTION
D' ASSEMBLAGE
ITEM NO: 5415RFS
SIDE CHAIR**

Thank you for purchasing this product. Please take time to read and follow the instructions below.
Check that you have all parts and hardware before assembly.

Merci d'avoir acheté ce produit . Veuillez lire et suivre les instructions ci-dessous.
Vérifiez avant le montage que vous avez toutes les pièces et fixations.

! It is recommended to install protective pads under all legs and supports to avoid damage or scratches when placing furniture on a wood floor or other hard surface, and to limit indentation and prevent discoloration if placing on carpet.

! Il est recommandé de placer des coussins protecteurs sous tous les pieds et toutes les bases des meubles pour éviter d'endommager ou d'égratigner les planchers en bois ou autres surfaces dures, et pour limiter l'empreinte et empêcher la décoloration quand les meubles reposent sur la moquette.

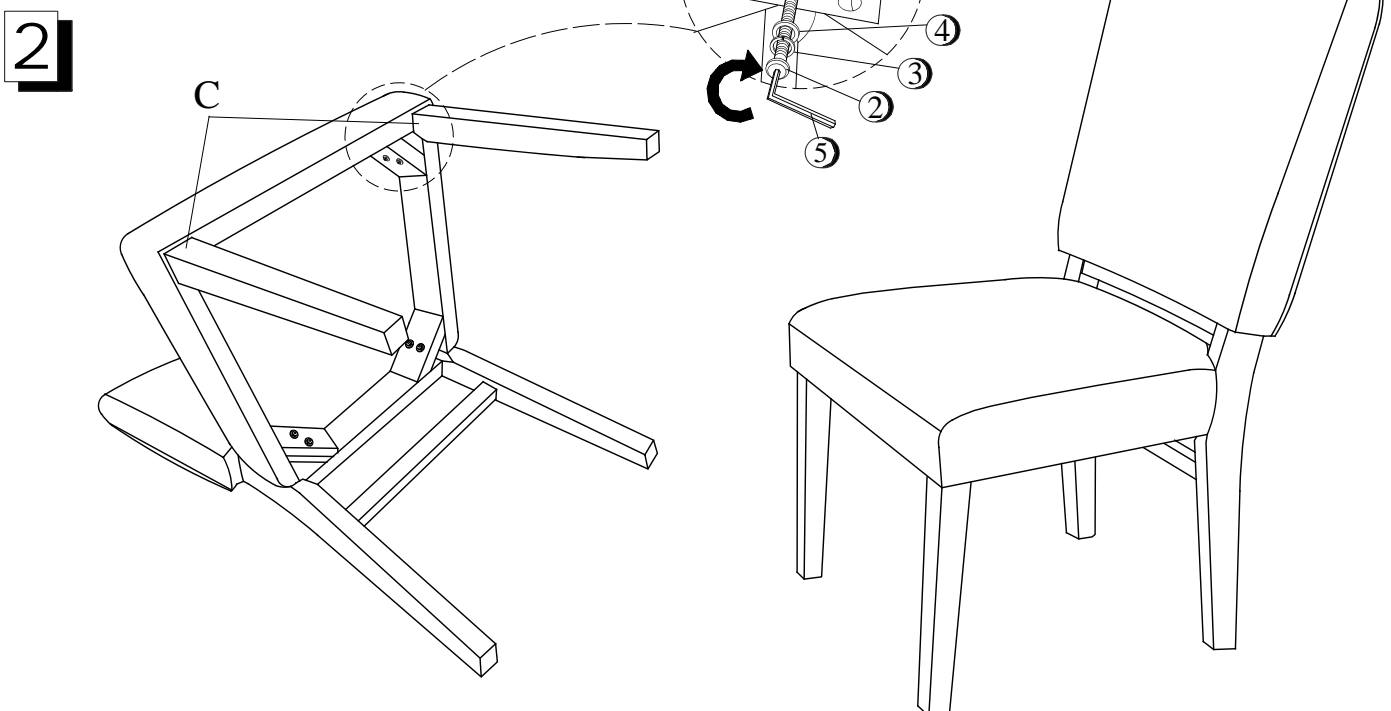
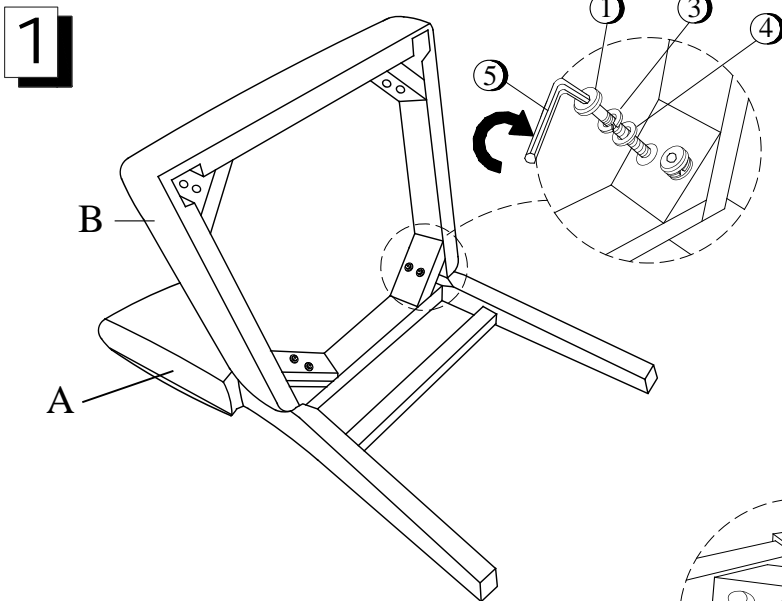
PARTS LIST :

| CODE | COMPONENT | QTY |
|------|-------------------------|-------|
| A | BACK REST | 1 PC |
| B | CUSHION SEAT WITH FRAME | 1 PC |
| C | FRONT LEG | 2 PCS |

HARDWARE LIST :

| CODE | COMPONENT | QTY |
|------|-----------------------|-------|
| 1 | LONG BOLT M6 X 80mm | 4 PCS |
| 2 | MEDIUM BOLT M6 X 60mm | 4 PCS |
| 3 | SPRING WASHER M8X13mm | 8 PCS |
| 4 | FLAT WASHER M8X18mm | 8 PCS |
| 5 | ALLEN KEY | 1 PC |

NOTE : ALL ABOVE LISTED ARE FOR 1 PC OF CHAIR



DO NOT TIGHTEN BOLTS UNTIL COMPLETELY ASSEMBLED.

NE PAS SERRER LES BOULONS JUSQU'À CE QUE LE MONTAGE SOIT COMPLETMENT TERMINE

MADE IN MALAYSIA