

ASSEMBLY INSTRUCTION
/ INSTRUCTION D' ASSEMBLAGE
ITEM NO: 5431-24
COUNTER HEIGHT CHAIR

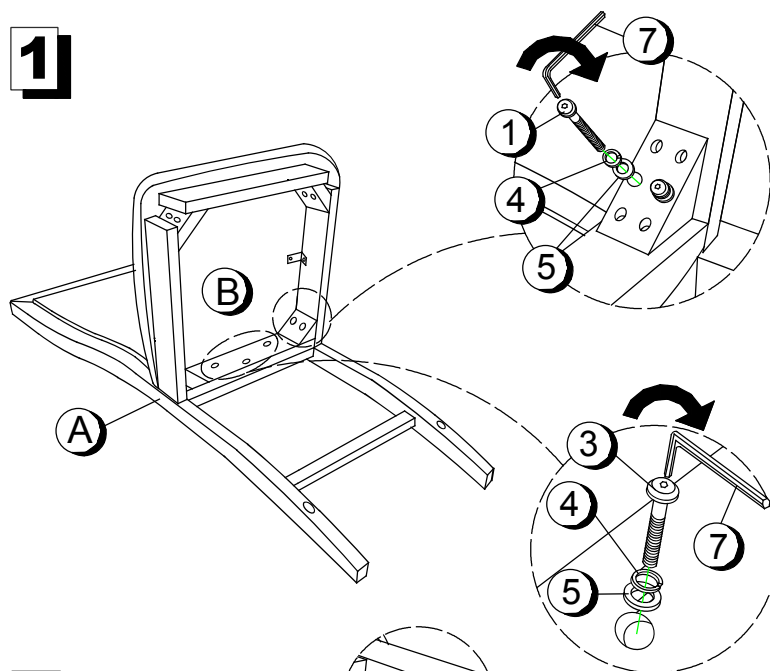
Thank you for purchasing this product. Please take time to read and follow the instructions below.
 Check that you have all parts and hardware before assembly.

Merci d'avoir acheté ce produit . Veuillez lire et suivre les instructions ci-dessous.
 Vérifiez avant le montage que vous avez toutes les pièces et fixations.

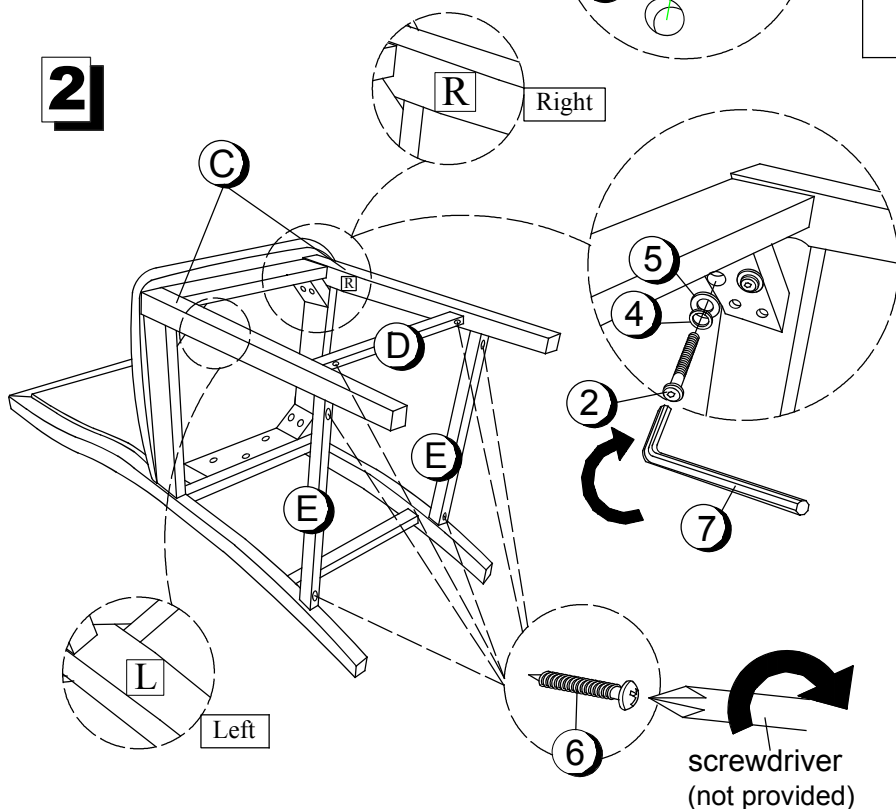
! It is recommended to install protective pads under all legs and supports to avoid damage or scratches when placing furniture on a wood floor or other hard surface, and to limit indentation and prevent discoloration if placing on carpet.

! Il est recommandé de placer des coussins protecteurs sous tous les pieds et toutes les bases des meubles pour éviter d'endommager ou d'égratigner les planchers en bois ou autres surfaces dures, et pour limiter l'empreinte et empêcher la décoloration quand les meubles reposent sur la moquette.

1



2



DO NOT TIGHTEN BOLTS UNTIL COMPLETELY ASSEMBLED.

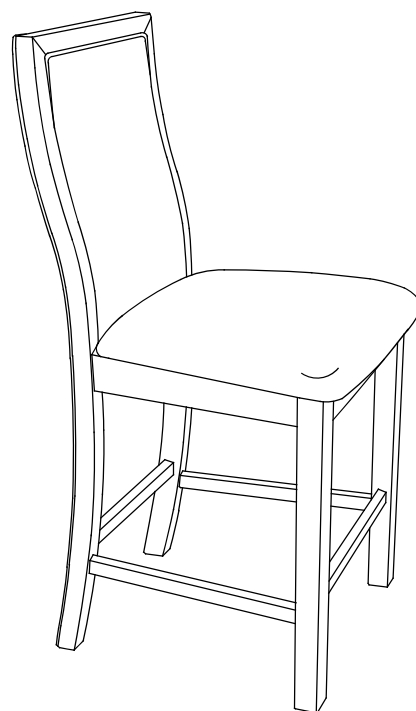
PARTS LIST :

CODE	COMPONENT	QTY
A	CHAIR BACK	1pc
B	SEAT CUSHION WITH FRAME	1pc
C	LSF LEG RSF LEG	2pcs
D	STRETCHER-FRONT	1pc
E	STRETCHER-SIDE	2pcs

HARDWARE LIST :

CODE	COMPONENT	QTY
1	JCBC BOLT M6 × 80mm	4pcs
2	JCBC BOLT M6 × 60mm	4pcs
3	JCBC BOLT M6 × 40mm	3pcs
4	SPRING WASHER M8×12mm	11pcs
5	FLAT WASHER M8×18mm	11pcs
6	PAN HEAD SCREW M5 × 32mm	6pcs
7	ALLEN KEY	1pc

NOTE : ALL ABOVE LISTED ARE FOR 1 PC OF CHAIR



MADE IN MALAYSIA