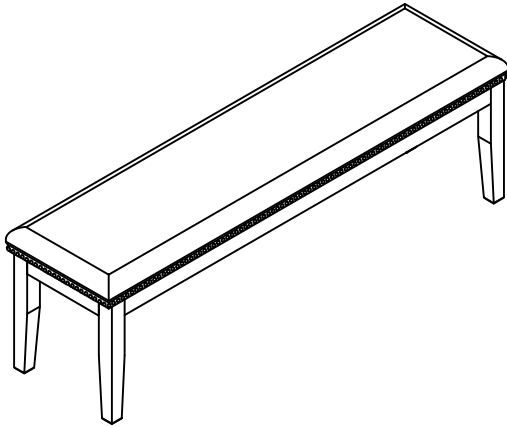




# ASSEMBLY INSTRUCTION INSTRUCTION D'ASSEMBLAGE

5741/5741NN-13 BENCH / BANC



Thank you for purchasing this product. Please take time to read and follow instructions below. Check that you have all parts and hardware before assembly. Parts apparently missing are often found in packing materials. If you do not have all parts listed, have your dealer contact us and they will be sent to you immediately.

Merci d'avoir achete ce produit. Veuillez lire et suivre les instruntions ci-dessous. Vérifiez avant le montage que vous savez toutes les pièces et fixation. Les pièces qui semblent manquer se trouvent souvent dans les matériaux d'emballage. Si vous n'avez pas toutes les pièces de la liste, appelez-nous et nous vous les enverrons immédiatement.

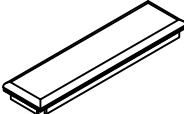
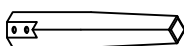
**!** It is recommended to install protective pads under all legs and supports to avoid damage or scratches when placing furniture on a wood floor or other hard surface, and to limit indentation and prevent discoloration if placing on carpet.

**!** Il est recommandé de placer des coussins protecteurs sous tous les pieds et toutes les bases des meubles pour éviter d'endommager ou d'égratigner les planchers en bois ou autres surfaces dures, et pour limiter l'empreinte et empêcher la décoloration quand les meubles reposent sur la moquette.

**!** Hardware may loosen over time. Periodically check to make sure all connections are tight. Re-tighten if necessary.

**!** Le matériel peut se desserrer au fil du temps. Vérifiez périodiquement que toutes les connexions sont serrées. Serrer à nouveau si nécessaire.

## PARTS LIST/LISTE DE PIÈCES

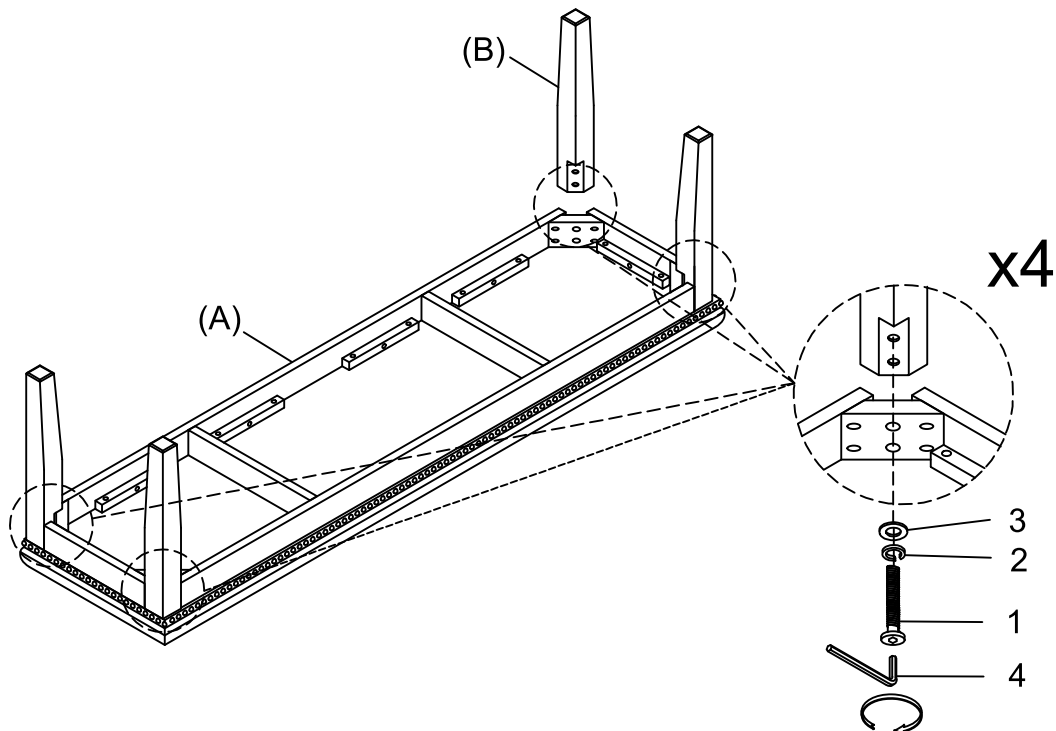
NO.	SKETCH/ESQUISSE	DESCRIPTION/ LA DESCRIPTION	QTY/QTÉ
A		BENCH SEAT / SIÈGE DE BANC	1PC
B		LEGS / PIED	4PCS

## HARDWARE LIST / LISTE DE QUINCAILLERIE

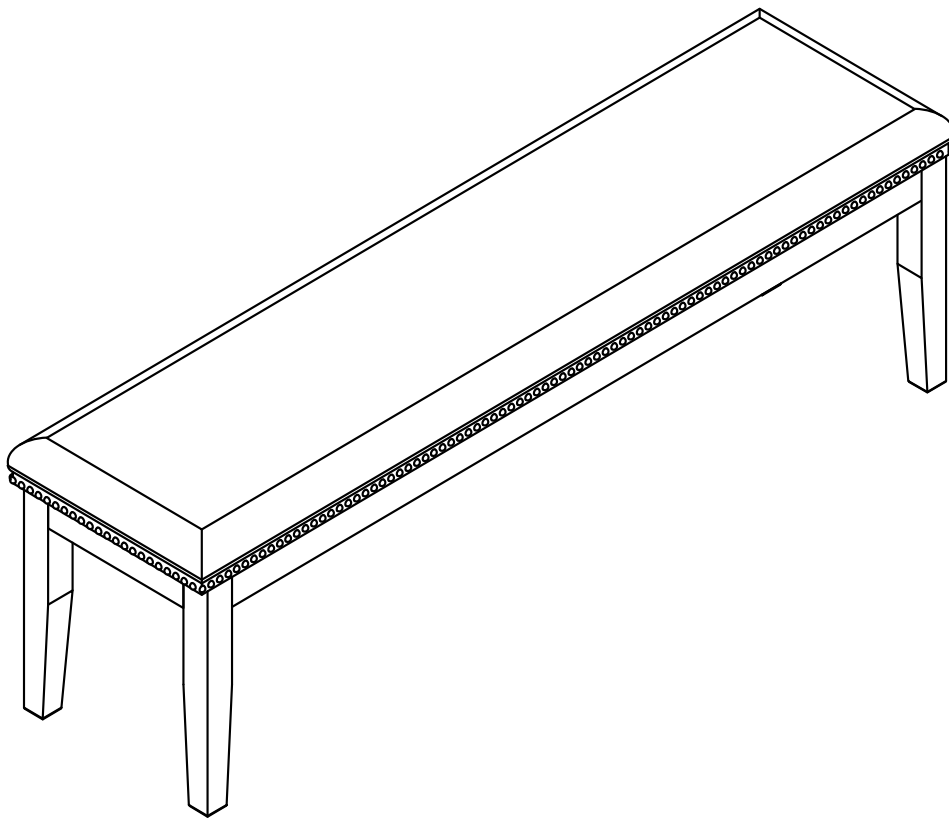
NO.	DESCRIPTION/ LA DESCRIPTION	SKETCH/ESQUISSE	QTY/QTÉ
1	BOLT/BOULON Ø5/16" x 2-1/2"		8PCS
2	LOCK WASHER / RONDELLE D'ARRÊT Ø5/16"		8PCS
3	FLAT WASHER / RONDELLE PLATE Ø5/16" X 1/16"		8PCS
4	ALLEN KEY / CLÈ ALLEN Ø1/5"x3"		1PC

\* ABOVE HARDWARE ARE PACKED IN #5741/5741NN-13 FOR ASSEMBLY

### Step 1/ Étape 1



Step 2/  
Étape 2



COMPLETED / COMPLETÉ